



• **Permanent operation**
Service permanent

• **Main contact**
Contact principal

• **Auxiliary contacts**
Contacts auxiliaires

• **Coil supply**
Alimentation bobine

• **Related standard**
Normes de référence

1 PNO - DM
1 T (DE)

1 NO + 1 NC
1R (DC) + 1T (DE)

Direct current
Courant continu

AIR 7304
AIR 8456B
AIR 9456

Application notes:
102

PRINCIPAL TECHNICAL CHARACTERISTICS CARACTERISTIQUES TECHNIQUES PRINCIPALES

• Contacts rated at <i>Prévu pour commuter</i>	320 Amps 28 Vdc 320 A / 28 Vcc
• Weight <i>Masse</i>	P/N 309 : 336 g ±5% P/N S309 : 356 g ±5% P/N M309 : 366 g ±5%
• Overall size <i>Dimensions hors tout</i>	95 x 65 x 42.5 mm max
• Metal body <i>Corp métallique</i>	
• Special models available upon request <i>Modèles spécifiques sur demande</i>	

CONTACT ELECTRICAL CHARACTERISTICS CARACTERISTIQUES ELECTRIQUES DES CONTACTS/POUVOIR DE COUPURE

Contact rating per load type, main contact <i>Contact principal par type de charge</i>	28 Vcc	
	Resistive / Résistif Inductive / Inductif (L/R=5ms) Motor / Moteur Overload / Surcharge I minimum / I minimum	320 (In) 250A 320A 900A 5A
Contact rating per load type, auxiliary contact <i>Contact auxiliaire par type de charge</i>	28 Vcc	115 Vca – 400 Hz
Resistive / Résistif Inductive / Inductif (L/R=5ms) Lamp / Lampe	5A 3A 1A	4A 2A 0.5A

LEACH INTERNATIONAL EUROPE S.A.S.
Tel: +33 3 87 97 98 97
Fax: +33 3 87 97 96 86

LEACH INTERNATIONAL ASIA PACIFIC
Tel: +852 2 191 3830
Fax: +852 2 389 5803

The technical information provided by Leach International Europe is to be used as a guide only, and is not meant for publication or as documentation for altering any existing specification. Dimensions are in millimeters unless otherwise specified. Rev. 06/2019.

COILS CHARACTERISTICS (Vdc) [1]
CARACTERISTIQUES DES BOBINES (Vcc) [1]

Nominal voltage Tension nominale	28 Vdc
Maximum voltage Tension maximum	32 Vdc
Maximum pickup voltage Tension max. d'enclenchement assuré	18 Vdc (-15°C to +70°C) 21 Vdc (-55°C to +80°C)
Dropout voltage Tension de déclenchement	1.5 Vdc min. 7 Vdc max.
Inrush current Courant d'appel @ 25°C	<6A at 28 Vdc
Hold current Courant de maintien @ 25°C	175 mA ±5% at 28 Vcc

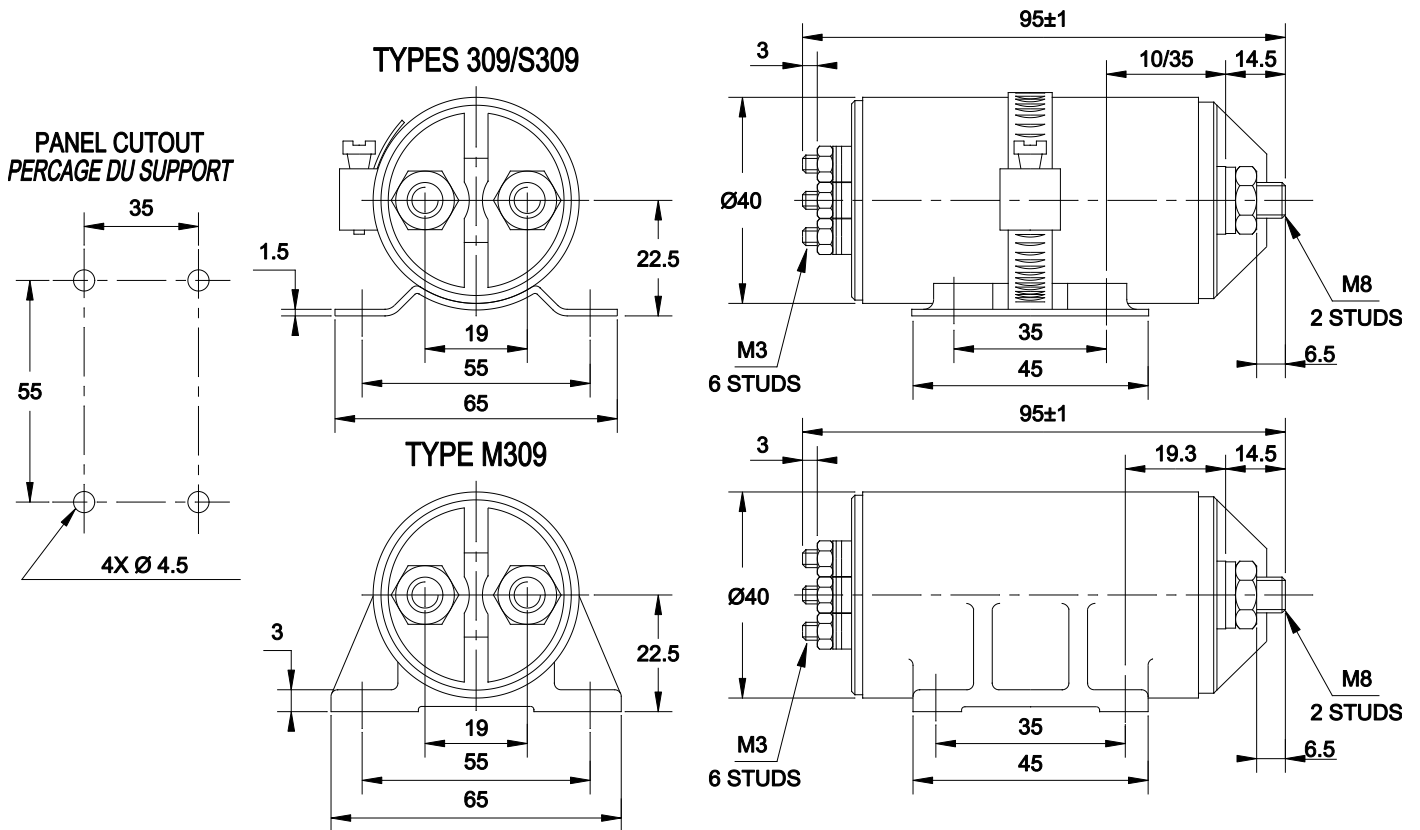
GENERAL CHARACTERISTICS
CARACTERISTIQUES GENERALES

Temperature range Gamme de température	-55°C to +80°C
Life at nominal load Durée de vie minimale sous charge nominale	50,000 cycles
Dielectric strength at sea level, main contact Rigidité diélectrique au niveau de la mer, contact principal	1500 Vrms
Insulation resistance at 500 Vdc Résistance d'isolement sous 500 Vcc	100 M Ω min.
Sinusoidal vibrations Vibrations sinusoïdales	10 G / 5 to 2000 Hz
Shocks Chocs	50 G / 2 ms
Maximum contact opening time under vibrations and shocks Durée max. d'ouverture des contacts sous l'influence des vibrations et chocs	10 µs
Maximum operate time at 28 Vdc Temps d'enclenchement sous 28 Vcc	20 ms max at 20°C
Maximum dropout time at 28 Vdc Temps de déclenchement sous 28 Vcc	15 ms max at 20°C
Main contact voltage drop Chute de tension dans le contact principal	
- Initial value Valeur initiale	120mV
- After endurance test Après test d'endurance	200 mV
Auxiliary contact voltage drop Chute de tension dans les contacts auxiliaires	
- Initial value valeur initiale	60 mV max
- After life Après test d'endurance	120 mV max
Auxiliary contacts Contacts auxiliaires	
- Contact resistance (low level) Résistance de contact (bas niveau)	1 Ω
- I minimum I minimum	50 mA
Assembly torque I Couple de serrage	
- Main contact terminals Bornes de puissance	8.5 Nm
- Coil and auxiliary contact terminals Bornes de la bobine et des contacts auxiliaires	0.5 Nm

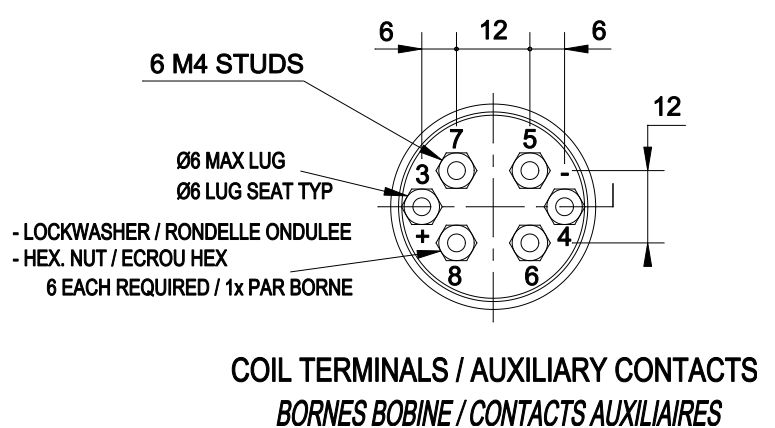
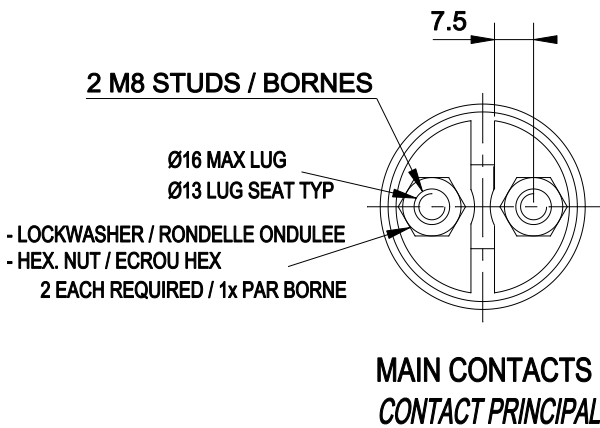
MOUNTING STYLES [1] TYPE DE CONFIGURATION [1]

Dimensions in mm
Tolerances, unless otherwise specified, $\pm 0.5\text{mm}$

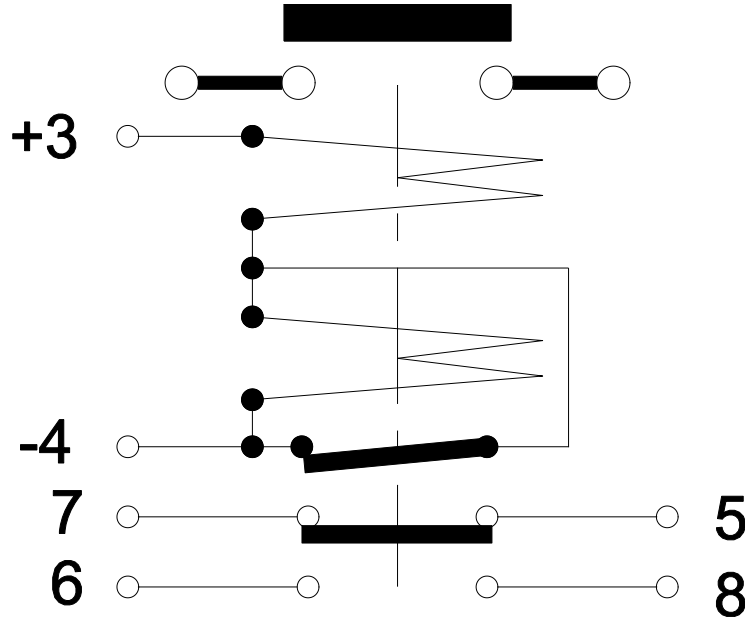
309 = WITHOUT BASE AND CLAMP / SANS SOCLE NI COLLIER
S 309 = WITH BASE AND CLAMP / AVEC SOCLE ET COLLIER
M 309 = WITH MOULDED BODY / AVEC SOCLE MONOBLOC



TERMINAL TYPES [1] RACCORDEMENT ÉLECTRIQUE [1]



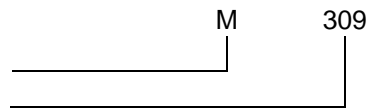
SCHEMATIC DIAGRAM [1]
SCHEMA [1]



REFERENCE SYSTEM
SYSTEME DE REFERENCES

Mounting style | Code de fixation (M,S)

1. **Basic series designation | Référence de base**



Exemple : M309

NOTES
REMARQUES

[1] Other configurations may be possible. Please contact factory
D'autres configurations peuvent être possibles : Nous consulter.