



- **Polarized, non-latching hermetically sealed relay**
Relais hermétique monostable polarisé
- **Contact arrangement** **1 PDT**
Combinaison des contacts **1 RT**
- **Coil supply** **Direct current**
Alimentation bobine *Courant continu*
- **Qualified or in accordance with** **MIL-PRF-83536/34 & 35**
Qualifié selon ou en accord avec

- **Available in SPACE and Hi-REL quality**
Disponible en version SPATIAL et Hi-REL (haute fiabilité)

PRINCIPAL TECHNICAL CHARACTERISTICS
CARACTERISTIQUES TECHNIQUES PRINCIPALES

- **Contacts rated at** **10 Amps / 28 Vdc or 115Vac - 400Hz⁽¹⁾**
Prévu pour commuter *10 A / 28 Vcc ou 115 Vca - 400Hz⁽¹⁾*
- **Weight** **16 g max**
Masse
- **Dimensions of case** **20,6 x 20 x 10,4 mm max**
Dimensions du boîtier
- **Balanced-force design, all welded construction**
Armature à forces équilibrées
- **Hermetically sealed, corrosion protected metal can**
Boîtier métallique hermétique protégé anti-corrosion
- **No make before break**
Non chevauchement des contacts
- **Specific models available upon request**
Modèles spécifiques sur demande

Application notes:

001
007
023

Applicable sockets:

S215

CONTACT ELECTRICAL CHARACTERISTICS / CONTACT RATING
CARACTERISTIQUES ELECTRIQUES DES CONTACTS / POUVOIR DE COMMUTATION

Minimum operating cycles <i>Durée de vie minimale</i>	Type of load <i>Type de charge</i>	28 Vdc	115 Vac 400 Hz ⁽¹⁾
		50 000 cycles	Resistive load <i>charge résistive</i>
10 000 cycles	Inductive load <i>charge inductive (L/R=5ms)</i>	6A	8A
50 000 cycles	Motor <i>charge moteur load (inrush 6 In)</i>	4A	4A
50 000 cycles	Lamp load <i>charge lampe (inrush 12 In)</i>	2A	2A
50 cycles	Resistive overload <i>surcharge résistive</i>	30A	60A
50 cycles	Rupture resistive <i>rupture résistive</i>	30A	60A
200 000 cycles	At 25% rated resistive load <i>à 25% de la charge nominale résistive</i>		

Other voltages please contact factory and refer to application N°002

Autres tensions nous consulter et voir note d'application N°002

(1) 360Hz-800Hz

AMERICAS.

Tel: +1 714-736-7599

<http://www.esterline.com/powersystems>

EUROPE.

Tel: +33 3 87 97 31 01

Fax: +33 3 87 97 96 86

ASIA

Tel: +852 2 191 3830

Fax: +852 2 389 5803

COIL CHARACTERISTICS (Vdc)
CARACTERISTIQUES DES BOBINES (Vcc)

CODE	A	B	C	N
Nominal operating voltage <i>Tension nominale (Un)</i>	28	12	6	28
Maximum operating voltage at +125°C <i>Tension maximale à +125°C</i>	29 ⁽⁶⁾	14,5	7,3	29 ⁽⁶⁾
Maximum pickup voltage at +125° C (Cold coil) <i>Tension d'enclenchement assuré à +125° C (Bobine froide)</i>	18	9	4,5	18
Maximum drop-out voltage at +125° C <i>Tension de déclenchement à +125°C</i>	1.5	0.7	0.35	1.5
Coil resistance in $\Omega \pm 10\%$ at +25°C <i>Résistance de la bobine en $\Omega \pm 10\%$ à +25° C</i>	500	125	30	500
Max. back EMF suppressed to (Vdc) <i>Tension d'écrêtage max. (Vcc)</i>	-	-	-	-42

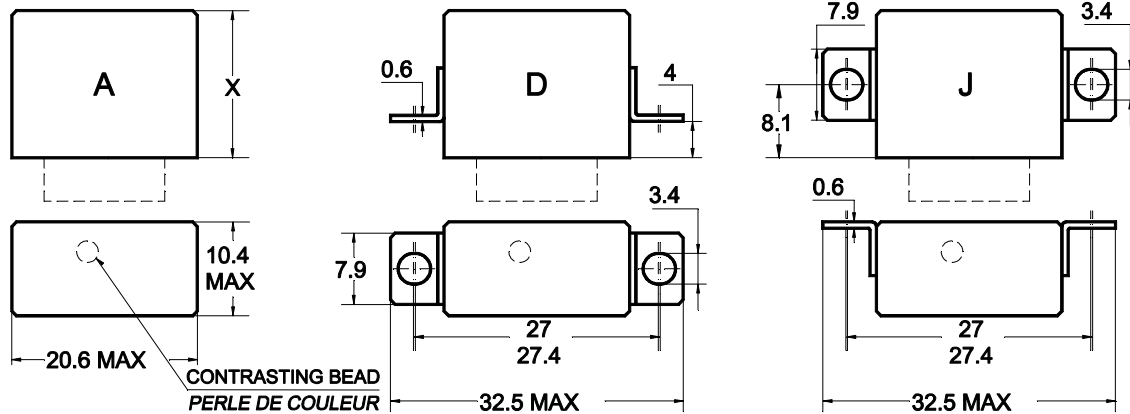
GENERAL CHARACTERISTICS
CARACTERISTIQUES GENERALES

Temperature range / Gamme de temperature	-65°C à +125°C
Dielectric strength at sea level / Rigidité diélectrique au niveau de la mer - Contacts to ground and between contacts / Entre contacts et boîtier et entre les contacts - Coil to ground / Entre bobine et boîtier	1000 Vrms / 50 Hz 1250 Vrms / 50 Hz
Dielectric strength at altitude 25.000 m (all points) <i>Rigidité diélectrique à 25 000 m (tous points)</i>	250 Vrms / 50Hz (500 Vrms gasket compressed)
Initial insulation resistance at 500 Vdc / Résistance d'isolement initiale sous 500 Vcc	100 M Ω min.
Sinusoidal vibration / Vibrations sinusoïdales	3 mm DA / 10 - 57 Hz 30 G / 57 - 3000 Hz
Random vibration according to MIL-STD 202 methode 214 <i>Vibration aléatoire selon MIL-STD 202 méthode 214</i>	0,2G ² /Hz, 50 - 2000Hz
Mechanical shock / Chocs mécaniques	200 G / 6 ms
Maximum contact opening time under vibration and shock <i>Durée maximum d'ouverture des contacts sous l'influence des vibrations et chocs</i>	10 μ sec
Operate time at nominal voltage / Temps d'enclenchement sous tension nominale	6 ms max
Release time / Temps de déclenchement	6 ms max
Bounce time / Temps de rebonds	1 ms max
Contact voltage drop at nominal resistive current <i>Chute de tension dans le contact sous courant nominal résistif</i> - Initial value / Valeur initiale - After life / Après durée de vie	150 mV max 175 mV max

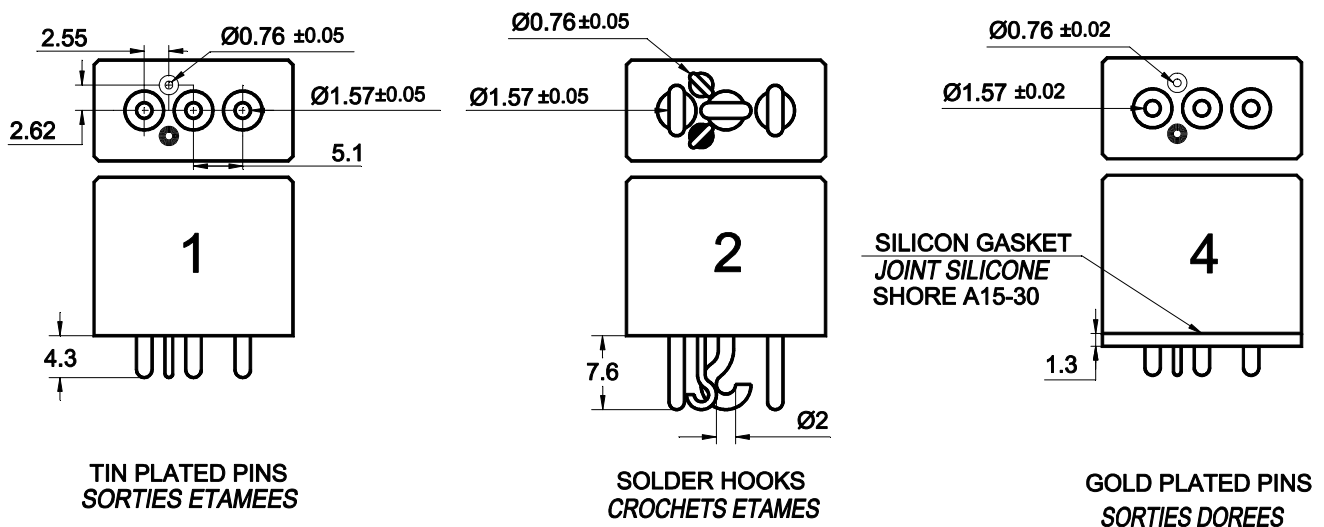
Dimensions in mm
Tolerances, unless otherwise specified, ±0.25mm

MOUNTING STYLES
TYPES DE FIXATIONS

DIMENSION X FOR A, B, C COILS / BOBINE : 16.3 MAX
FOR N COIL / BOBINE : 20 MAX

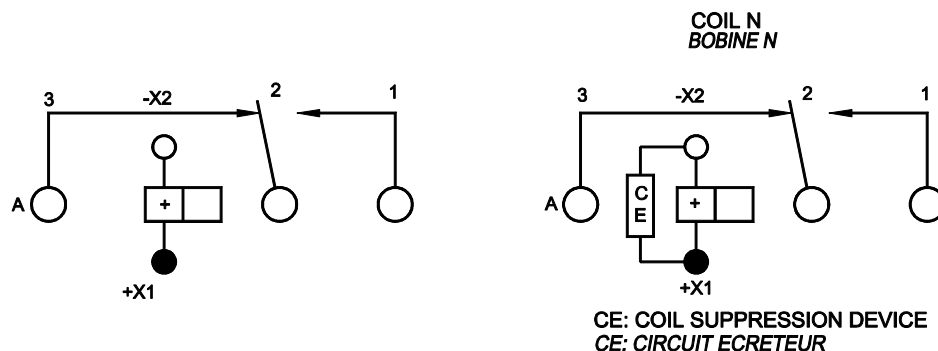


TERMINAL TYPES
TYPES DE SORTIES



SCHEMATIC DIAGRAM
SCHEMAS

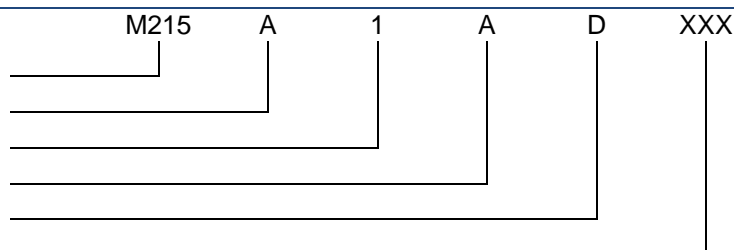
BOTTOM VIEW, DE-ENERGIZED COIL
VUE DE DESSOUS, BOBINE NON ALIMENTEE



NUMBERING SYSTEM SYSTEME DE REFERENCES

Basic series designation | Référence de base

1. **Mounting styles** | Type de fixations (A, D, J)
2. **Terminal types** | Type de sorties (1, 2, 4)
3. **Coil voltage** | Code bobine (A, B, C, N)
4. **See note 4 below** | Voir remarque 4 ci-dessous
5. **See note 5 below** | Voir remarque 5 ci-dessous



Exemple : M215-A1A-D-ER

NOTES REMARQUES

1. **Relays with D, mounting and terminal 4 are compatible with socket families S215**
Les relais avec les fixations D et la sortie 4 sont compatibles avec les socles des familles S215
2. **Isolation spacer pads * for PCB mounting available on request, other spacer pads are available.**
*Possibilité de cales isolantes *, pour montage PCB. Autres cales nous consulter.*
3. **For other mounting styles or terminal types, please contact the factory**
Autres fixations ou sorties sont disponibles : nous consulter.
4. **Options :**
 - C : Circuit breaker compatibility: 20A / 1 hour ; 30A / 30sec ; 75A / 2 sec ; 150A / 0.53 sec**
Compatibilité aux surintensités accidentelles : 20A / 1h ; 30 A / 30 s ; 75 A / 2 s ; 150 A / 0.53 s
 - D : Low level 30 µAmp / 30mV – without D option, the minimum current is 10mA**
Bas niveau 30 µA / 30 mV – sous l'option D, le courant minimum est de 10mA
5. **Qualification and quality levels : Contact the factory**
Niveaux de qualification et de qualité : Nous consulter.
6. **When maximum ambient temperature does not exceed +85°C the maximum operating voltage is 32 Vdc.**
Lorsque la température ambiante maximale n'excède pas +85°C la tension maximale est de 32 Vcc.

* Please contact the factory
Merci de nous consulter