



• <b>Permanent operation</b> <i>Service permanent</i>	
• <b>Main contact</b> <i>Contact principal</i>	<b>1 PST (DM)</b> 1T (DE)
• <b>Auxiliary contacts</b> <i>Contacts auxiliaires</i>	<b>2 or 3 PDT</b> 2 ou 3 inverseurs
• <b>Coil supply</b> <i>Alimentation bobine</i>	<b>Direct current</b> Courant continu
• <b>Related standard</b> <i>Normes de référence</i>	<b>MIL-PRF-6106L</b>

## PRINCIPAL TECHNICAL CHARACTERISTICS CARACTERISTIQUES TECHNIQUES PRINCIPALES

• <b>Contacts rated at</b> <i>Prévu pour commuter</i>	<b>400 Amps 28 Vdc</b> 400A / 28 Vcc
• <b>Weight</b> <i>Masse</i>	<b>See page 5</b> Voir page 5
• <b>Overall size</b> <i>Dimensions hors tout</i>	71,5 x 94 x 36 mm max
• <b>Metal body, thermoplastic cover for dust protection</b> <i>Corp métallique, capots thermoplastiques étanches à la poussière</i>	
• <b>Special models available upon request</b> <i>Modèles spécifiques sur demande</i>	

**Application notes:**  
001

## CONTACT ELECTRICAL CHARACTERISTICS CARACTERISTIQUES ELECTRIQUES DES CONTACTS/POUVOIR DE COUPURE

Contact rating per load type, main contact <i>Contact principal par type de charge</i>	28 Vcc	
Resistive / Résistif	400A	
Inductive / Inductif [1]	200A	
Motor / Moteur	200A	
Intermediate current / Courant intermédiaire	40A	
Contact rating per load type, auxiliary contact <i>Contact auxiliaire par type de charge</i>	28 Vcc	115 Vca – 400 Hz
Resistive / Résistif	4A	4A
Inductive / Inductif [1]	2A	2A
Minimum current / Courant minimum	2 mA	2 mA

## COILS CHARACTERISTICS (Vdc) CARACTERISTIQUES DES BOBINES (Vcc)

CODE	R	N
<b>Nominal voltage</b> Tension nominale	28 Vdc	28 Vdc
<b>Maximum voltage</b> Tension maximum	32 Vdc	32 Vdc
<b>Maximum pickup voltage</b> Tension max. d'enclenchement assuré	18 Vdc	18 Vdc
<b>Dropout voltage</b> Tension de déclenchement	1,5 Vdc min. 7 Vdc max.	1,5 Vdc min. 7 Vdc max.
<b>Inrush current</b> Courant d'appel @ 25°C	6 A max at 28 Vcc	6 A max at 28 Vcc
<b>Hold current</b> Courant de maintien @ 25°C	200 mA max at 28 Vcc	200 mA max at 28 Vcc
<b>Suppresor circuit</b> Circuit écrêteur	65 Vpeak	42 Vpeak

## GENERAL CHARACTERISTICS CARACTERISTIQUES GENERALES

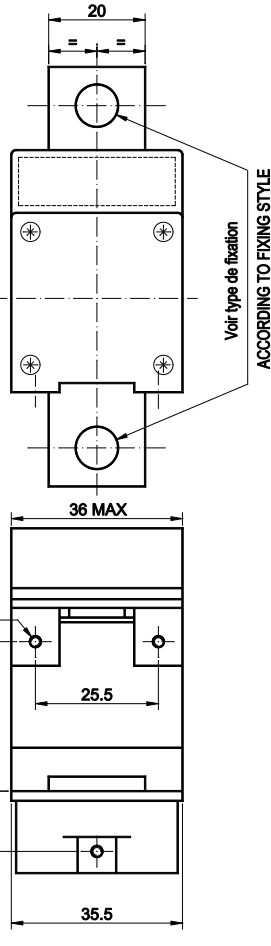
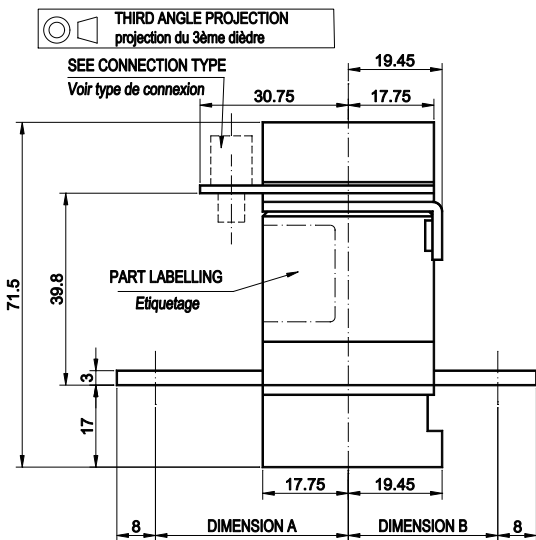
<b>Temperature range</b>   <i>Gamme de température</i>	-55°C to +85°C
<b>Life at nominal load</b>   <i>Durée de vie minimale sous charge nominale</i>	50,000 cycles
<b>Dielectric strength at sea level (main contact)</b>   <i>Rigidité diélectrique au niveau de la mer (contact principal)</i>	1000 Vrms
<b>Insulation resistance at 500 Vdc</b>   <i>Résistance d'isolement sous 500 Vcc</i>	100 M $\Omega$ min.
<b>Sinusoidal vibrations</b>   <i>Vibrations sinusoïdales</i>	9G / 5 to 2000 Hz
<b>Shocks</b>   <i>Chocs</i>	30G / 11 ms
<b>Maximum contact opening time under vibrations and shocks</b> <i>Durée maximum d'ouverture des contacts sous l'influence des vibrations et chocs</i>	10 $\mu$ s
<b>Maximum operate time at 28 Vdc</b>   <i>Temps d'enclenchement sous 28 Vcc</i>	25 ms max at 20°C
<b>Maximum dropout time at 28 Vdc</b>   <i>Temps de déclenchement sous 28 Vcc</i>	15 ms max at 20°C
<b>Power contact voltage drop</b>   <i>Chute de tension, contact principal</i>	
- <b>Initial value</b>   <i>valeur initiale</i>	120 mV max
- <b>After life</b>   <i>Après test d'endurance</i>	175 mV max
<b>Auxiliary contacts</b>   <i>Contacts auxiliaires</i>	
- <b>Voltage drop at 1 Amp</b>   <i>Chute de tension sous 1A</i>	70 mV max
- <b>Contact resistance at low level (&lt;20 mA)</b>   <i>Résistance de contact. (bas niveau)</i>	<1 $\Omega$
- <b>Minimum current</b>   <i>Courant minimum</i>	2 mA
<b>Mounting torque</b>   <i>Couple de serrage</i>	See page 3   <i>Voir Page 3</i>

Dimensions in mm  
 Tolerances, unless otherwise specified, ±0.5mm

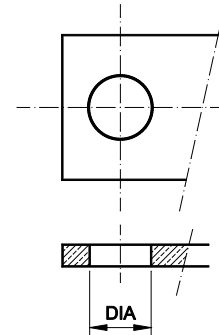
**MOUNTING STYLES [5]**  
**TYPES DE CONFIGURATION [5]**

MOUNTING DIMENSIONS / Dimension			
	Dim A	Dim B	[1]
Type 1	40	31	No
Type 2	35	43	Yes

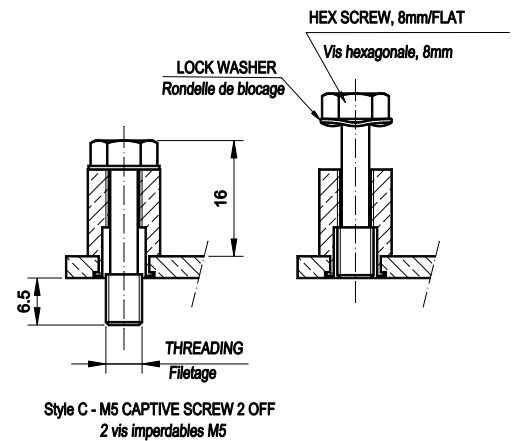
[1] COMPATIBILITY WITH CSH\*\* DEVICE MOUNT (\*): THE THREE M2 THREADS ARE INTENDED TO BE USED FOR FIXATION OF HALL EFFECT SENSOR/RCCBS CSH\*\* SERIES  
 Compatibilité avec les montages CSH \*\* (\*): les 3 taraudages M2 sont destinés à être utilisés pour la fixation des sondes à effet Hall / RCCB CSH\*



**FIXING STYLE**  
**Types de fixation**

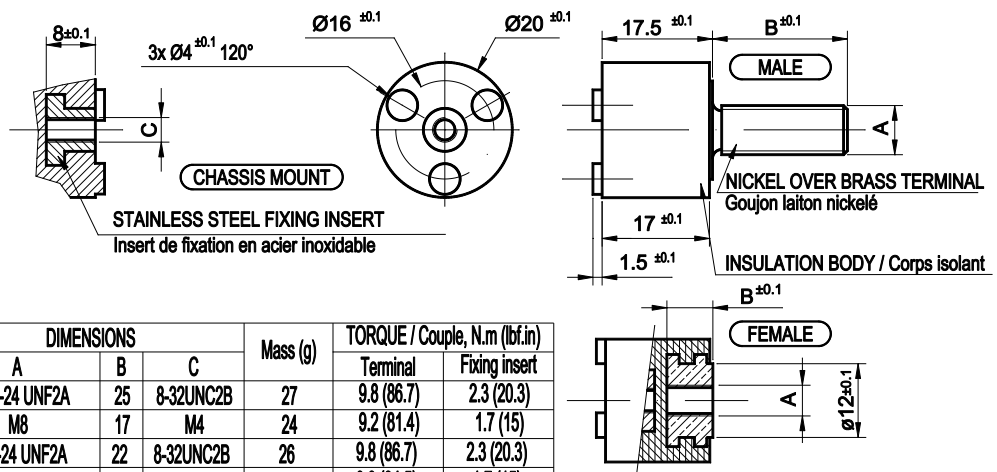


STYLE A - 8.5mm DIA HOLE 2 OFF / 2 trous Ø 8.5mm  
 STYLE D - 6.9mm DIA HOLE 2 OFF / 2 trous Ø 6,9mm



**TERMINAL TYPES [5]**  
**ACCESSOIRES DE FIXATION [5]**

**TERMINAL / Bornes**

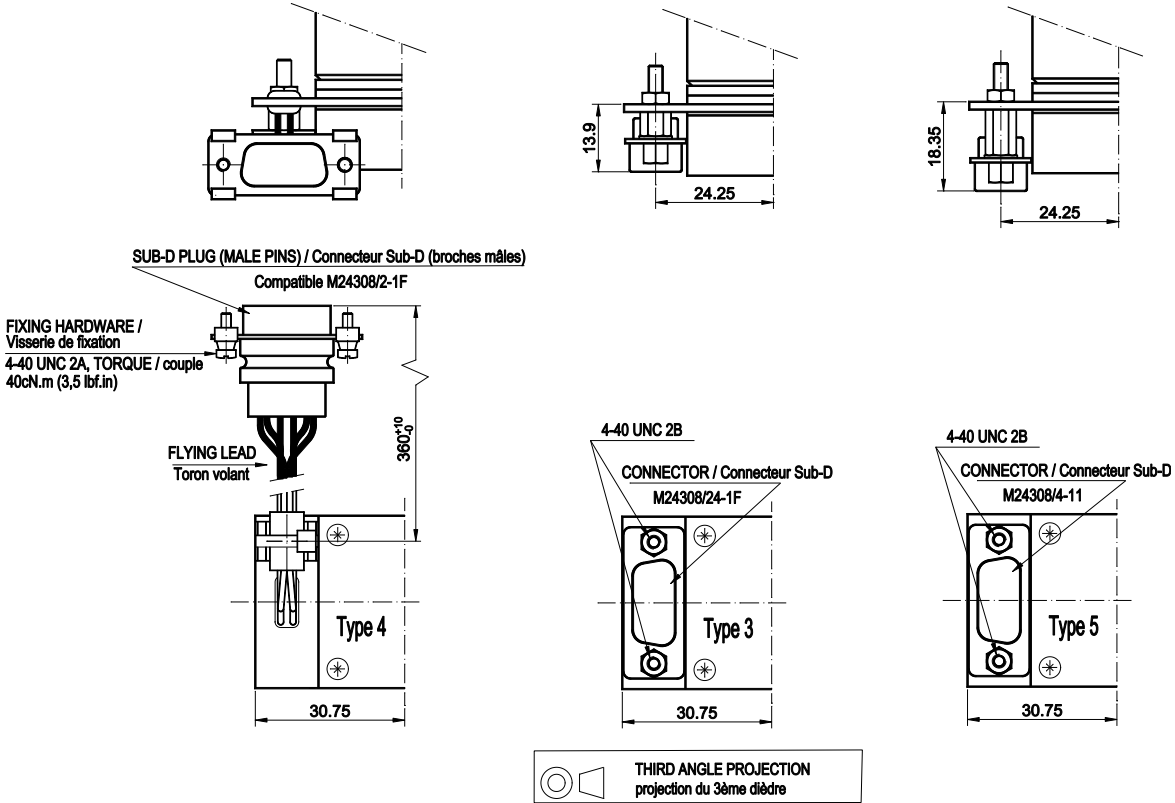


Terminal / Borne	Leach P/N	TYPE	DIMENSIONS			Mass (g)	TORQUE / Couple, N.m (lbf.in)	
			A	B	C		Terminal	Fixing insert
72VB41-052		MALE	5/16"-24 UNF2A	25	8-32UNC2B	27	9.8 (86.7)	2.3 (20.3)
72VB41-04		MALE	M8	17	M4	24	9.2 (81.4)	1.7 (15)
72VB41-032		MALE	5/16"-24 UNF2A	22	8-32UNC2B	26	9.8 (86.7)	2.3 (20.3)
72VB41-02		MALE	M6	15	M4	21	3.9 (34.5)	1.7 (15)
72VB41-01		FEMALE	M5	7.5	M4	17	2.5 (22)	1.7 (15)
72VB41-062		FEMALE	10-32 UNF2B	7.5	8-32UNC2B	17	2.6 (23)	2.3 (20.3)

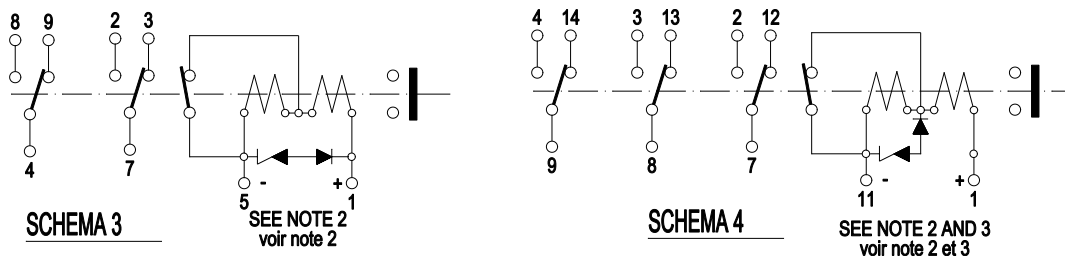
THIRD ANGLE PROJECTION  
 projection du 3ème dièdre

ALL DIMENSIONS IN mm / Dimensions en mm  
 (UNLESS OTHERWISE SPECIFIED / sauf indication contraire)

**COIL AND AUXILIARY CONTACTS CONNECTION TYPES [5]**  
**TYPES DE CONNECTEUR CONTACTS AUXILIAIRES ET BOBINE [5]**



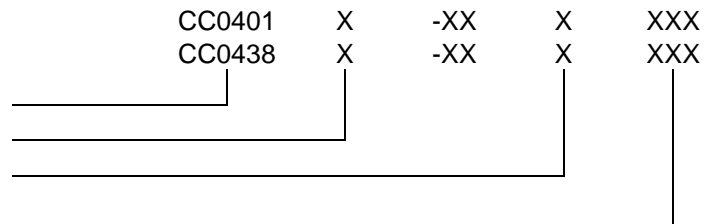
**SCHEMATIC DIAGRAM [5]**  
**SCHEMAS [5]**



**REFERENCE SYSTEM [5]**  
**SYSTEME DE REFERENCES [5]**

**Basic series designation | Référence de base [4]**

1. See note below | Voir note ci-dessous (P)
2. Coil voltage | Code bobine (N, R)
3. Features (see existing products list)  
 Caractéristique (voir la liste des produits existant)



## NOTES REMARQUES

Code "P" only: Permanent duty contactor. Dual coil feature with economizing switching. Economizer coils have a lower resistance primary coil for faster operate time. Once relay operates, the coil switches to a higher resistance for lower power drain. Do not ramp up voltage on these coils. Do not operate the contactor using PWM electronics.

Code « P » uniquement : contacteur permanent. Le contacteur possède deux bobines avec un économiseur. Une bobine d'appel de faible résistance permet un enclenchement rapide du contacteur. A la fermeture du contacteur le switch de l'économiseur s'ouvre de façon à disposer d'une bobine plus résistive et consommant donc un courant moindre. Ne pas utiliser de rampe de tension. Ne pas piloter le contacteur en PWM (modulation de largeur d'impulsion).

## PRODUCTS LIST LISTE DE PRODUITS

	Mounting dimensions <i>Dimensions</i>	Fixing style <i>Fixation</i>	Coil & Aux connection type <i>Bobine et contacts auxiliaires</i>	Schematic <i>Schémas</i>	Weight <i>Masses</i>	Note
CC0401P-XXN28B	2	A	5	4	280g±5%	[6]
CC0401P-XXN42B	2	A	4	3	299g±5%	[8]
CC0401P-XXN56B	1	D	5	4	300g±5%	
CC0438P-XXN84B	1	C	3	3	≤320g	

## NOTES REMARQUES

- L/R 5ms, life 10 000 cycles**  
*L/R 5ms, 10.000cycles.*
- May be available without suppressor; please contact factory**  
*Disponible sans écrêtage : nous consulter.*
- Suppressor compatible with lightning test to DO 160C, section 22, level B3F3**  
*Ecrêtage compatible avec DO 160C, section 22, niveau B3F3.*
- CC0401 is the most standard family. CC0438 is special family for mounting style C.**  
*CC0401 est la série standard. CC0438 est une famille conçue spécialement pour le montage type C.*
- Other configurations may be possible. Please contact factory**  
*D'autres configurations peuvent être possibles : Nous consulter.*
- Most standard and recommended part**  
*Série standard la plus recommandée.*
- The use of the auxiliary contacts at low level current is possible only if they have never been previously used at high current level**  
*L'utilisation des contacts auxiliaires en bas niveau n'est possible qui s'ils n'ont jamais été utilisés auparavant en haut niveau.*
- Flying lead included**  
*Toron inclus*