

Applicable sockets:
S500

• Electronic current sensing relay <i>Relais électronique de détection de courant</i>	
• Contact arrangement <i>Combinaison des contacts</i>	2 PDT 2 RT
• Coil supply <i>Alimentation bobine</i>	Direct current Courant continu

MAIN TECHNICAL CHARACTERISTICS CARACTERISTIQUES TECHNIQUES PRINCIPALES

• Contacts rated at <i>Prévu pour commuter</i>	2 Amps / 28 Vdc 2 A / 28 Vcc
• Weight <i>Masse</i>	70 g max
• Enclosure Dimensions without Hardware mounting <i>Dimensions du boîtier sans fixations</i>	26x 25,7 x 26 mm max
• Hermetically sealed, corrosion protected metal can <i>Boîtier métallique hermétique protégé anti-corrosion</i>	
• Specific models available upon request <i>Modèles spécifiques sur demande</i>	

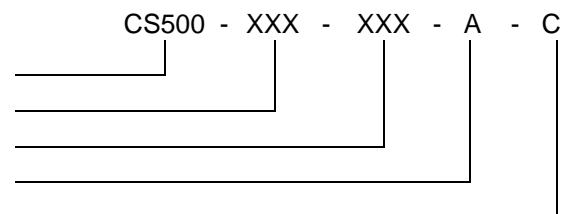
CONTACT ELECTRICAL CHARACTERISTICS / CONTACT RATING CARACTERISTIQUES ELECTRIQUES DES CONTACTS / POUVOIR DE COMMUTATION

Minimum operating cycles <i>Durée de vie minimale</i>	Type of load <i>Type de charge</i>	28 Vdc	115 Vac/60-400 Hz
100 000 cycles	Resistive load <i>charge résistive</i>	2A	0.3A
100 000 cycles	Inductive load <i>charge inductive (L/R=5ms)</i>	0.75A	-
100 cycles	Resistive overload <i>surcharge résistive</i>	4A	-
500 000 cycles	Low level <i>bas niveau</i>	30µA/30mV	

NUMBERING SYSTEM SYSTEME DE REFERENCES

Basic series designation | *Référence de base*

- ① Pickup current (3 digits) | *Courant d'enclenchement (3 chiffres)*
- ② Dropout current (3 digits) | *Courant de déclenchement (3 chiffres)*
- ③ Mounting style and terminal types | *Combinaison sortie et fixation (A, B, C)*
- ④ Internal shunt code | *Code du shunt interne (B, C, D, F)*



Exemple: CS500-502-102-A-C

AMERICAS.

Tel: +1 714-736-7599
<http://www.esterline.com/powersystems>

EUROPE.

Tel: +33 3 87 97 31 01
Fax: +33 3 87 97 96 86

ASIA

Tel: +852 2 191 3830
Fax: +852 2 389 5803

①② PICKUP AND DROPOUT CURRENT SEUILS DE FONCTIONNEMENT

The first two digits are value in mAmps, last digit being number of zero.

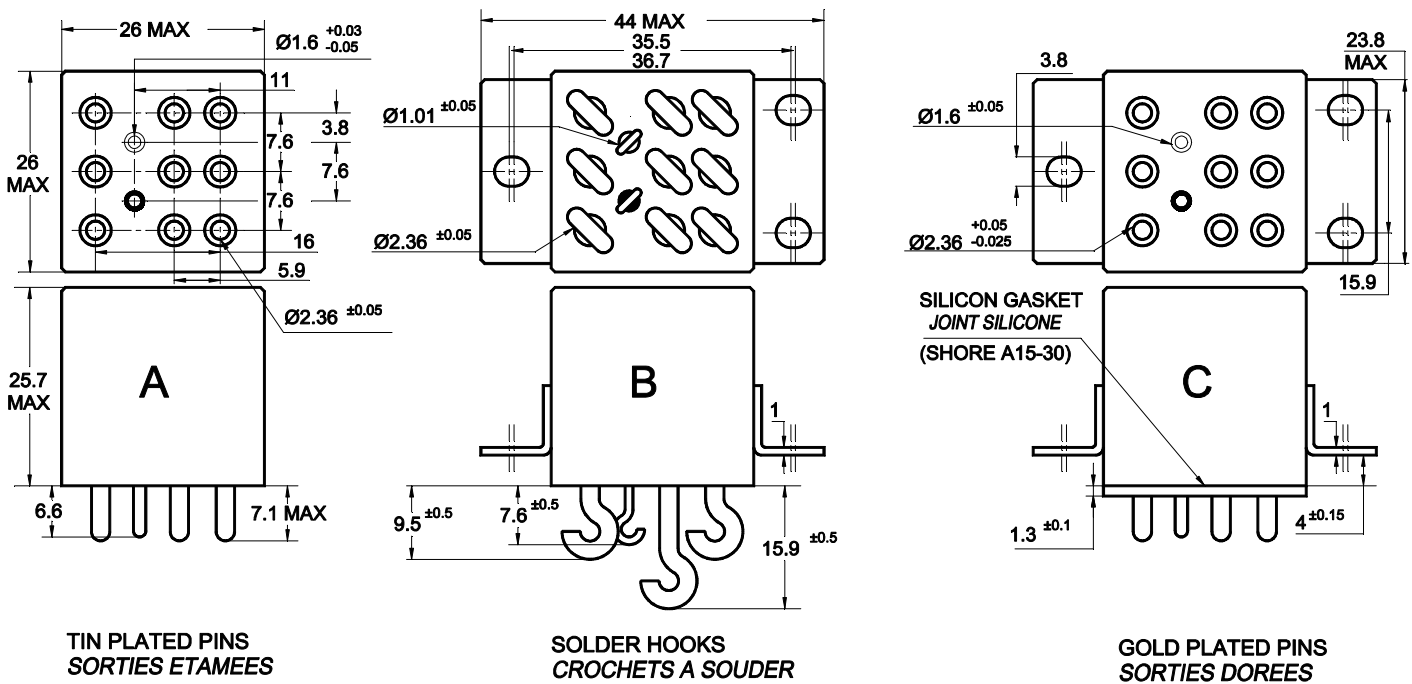
Les 2 premiers chiffres expriment le nombre de base, le troisième, le nombre de zéros qu'il faut ajouter au nombre de base pour obtenir la valeur du seuil en mA.

Example: 152 = 1500 mAmps = 1.5 Amp.

Pickup and dropout current have to be chosen within the limits given in the hereunder table.

Les courants d'enclenchement et de déclenchement doivent être choisis dans les limites indiquées dans le tableau ci-dessous.

③ MOUNTING STYLES AND TERMINAL TYPES TYPES DE FIXATIONS



Dimensions in mm
Tolerances, unless otherwise specified, ± 0.25 mm

④ INTERNAL SHUNT SELECTION & CURRENT CHARACTERISTICS TABLE SELECTION DES SHUNTS & SEUILS DE COURANT

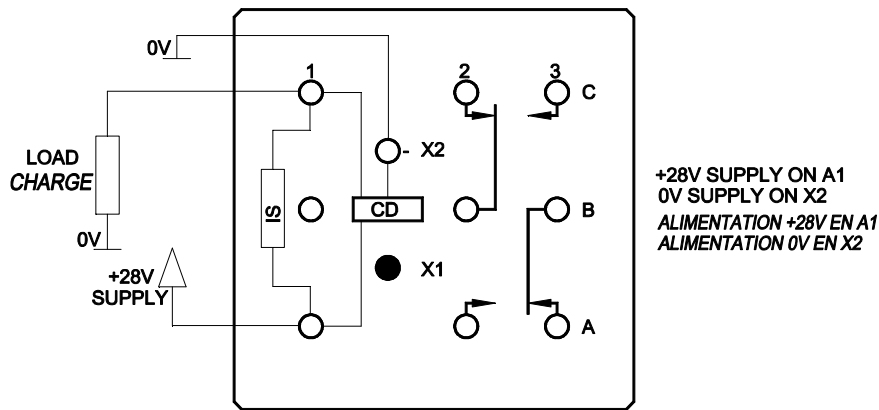
Code	I _p I pickup max I max. d'enclenchement (A)	I _d I dropout min I min. de déclenchement (mA)	I _p -I _d Minimum delta Ecart min. (mA)	I _p -I _d Maximum delta Ecart max. (A)	I continuous max Courant permanent max. (A)	Internal shunt Resistance Shunt interne Resistance (mΩ)
B	9	200	400	7	10	20
C	13	400	800	10	14	10
D	19	800	1600	14	20	5
F	24	4000	8000	18	25	1

Accuracy of pickup and dropout current selected in the P/N shall be ±5% within the temperature range.

La précision des courants d'enclenchement et de déclenchement sélectionnés dans la référence est de ±5% dans la gamme de température.

For inrush current capability, please contact the factory. / Capacité du courant d'appel, nous consulter.

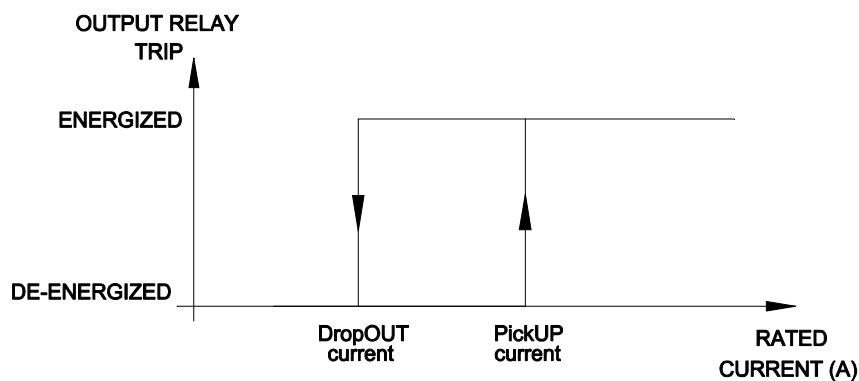
SCHEMATIC DIAGRAM AND TERMINAL LAYOUT SCHEMAS



IS : INTERNAL SHUNT / SHUNT INTERNE

CD : CURRENT DETECTOR / DETECTEUR DE COURANT

CURRENT SENSING DIAGRAM COURBE DE DETECTION DE SEUIL



GENERAL CHARACTERISTICS
CARACTERISTIQUES GENERALES

Storage temperature / Température de stockage	-55°C à +125°C
Operating temperature / Température d'utilisation	-40°C à +85°C
Operating voltage / Tension d'utilisation	28 Vdc (18 to 32 Vdc)
Current consumption / Consommation de courant	80 mA max (Relay energized)
Dielectric strength at sea level / Rigidité diélectrique au niveau de la mer	
- between all pins connected together and can / entre sorties réunies et masse	1000 V / 50 Hz
- between open contacts / entre contacts ouverts	500 V / 50 Hz
Initial insulation resistance at 500 Vdc / Résistance d'isolement initiale sous 500 Vcc	≥ 100 M Ω
Sinusoidal vibration / Vibrations sinusoïdales	15G / 70 to 3000 Hz
Shock / Chocs	50G / 11 ms
Maximum contact opening time under vibration and shock / Durée maximum d'ouverture des contacts sous l'influence des vibrations et chocs	10 µs max
Protection against Abnormal Surge voltage / Protection contre les surtensions anormales	+48Vdc / 1s +80 Vdc / 100 ms
Protection against damage by voltage spikes Protection contre les dommages causés par les transitoires de tension	± 600 Vdc / 100 µs
Trip response time / Temps de réponse	5 ms

NOTES
REMARQUES

- Relays with C mounting are compatible with socket families S500.**
Les relais avec les fixations C sont compatibles avec les socles des familles S500.
- Isolation spacer pads 10195 for PCB mounting (mounting style A) available on request, other spacer pads are available.**
Possibilité de cales isolantes 10195, pour montage PCB (fixation A). Autres cales nous consulter.
- For other mounting styles or terminal types, please contact the factory**
Autres fixations ou sorties sont disponibles : nous consulter.
- Qualification and quality levels : Contact the factory**
Niveaux de qualification et de qualité : Nous consulter.