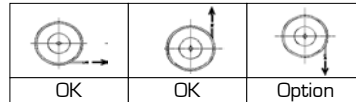
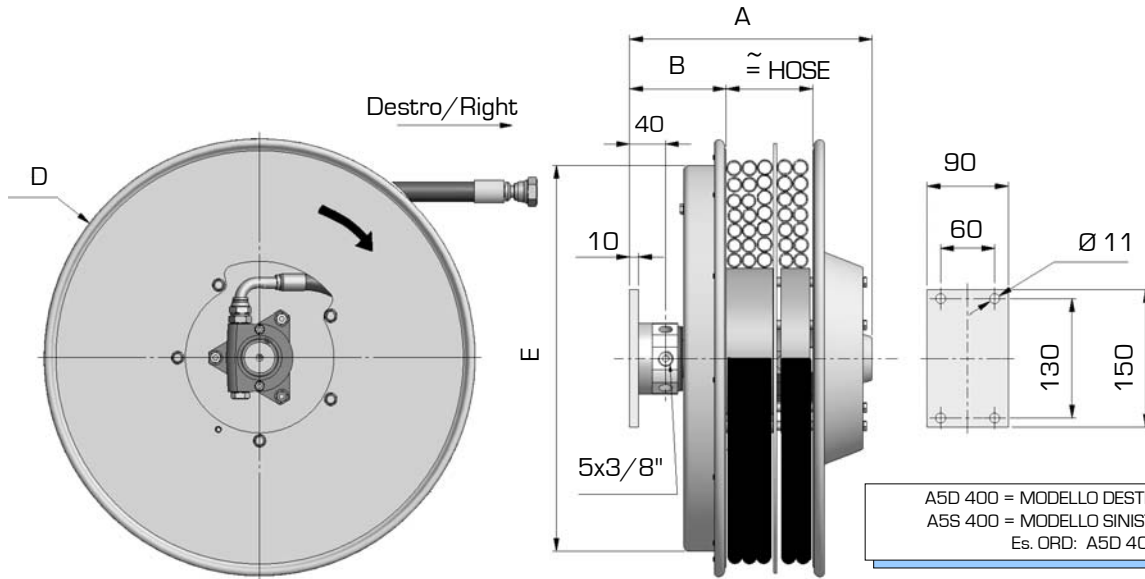


141.1
**MAX
40 l/min**
**W. P. 300 bar
Option 400 bar**

**DESTRO
RIGHT**


A5D 400 = MODELLO DESTRO / RIGHT MODEL
 A5S 400 = MODELLO SINISTRO / LEFT MODEL
 Es. ORD: A5D 400.10.B1

Modello destro Right model	A	B	D	E	Con tubo - with hose R7 - B1 - B3		
					Ø	Lungh.totale	Lung.utile
						Total length	Usable length
					m		
A5D295.06.XX	277	107	295	272	1/4"	3,0	2,7
A5D295.08.XX					5/16"	2,3	2,0
A5D295.10.XX					3/8"	2,3	2,0
A5D320.06.XX	277	107	325	272	1/4"	4,0	3,7
A5D320.08.XX					5/16"	3,2	2,9
A5D320.10.XX					3/8"	3,3	3,0
A5D340.06.XX	277	107	340	272	1/4"	5,0	4,7
A5D340.08.XX					5/16"	4,2	3,9
A5D340.10.XX					3/8"	4,0	3,7
A5D370.06.XX	277	107	370	322	1/4"	6,0	5,7
A5D370.08.XX					5/16"	5,3	5,0
A5D370.10.XX					3/8"	4,5	4,2
A5D400.06.XX	277	107	400	322	1/4"	7,3	7,0
A5D400.08.XX					5/16"	6,5	6,2
A5D400.10.XX					3/8"	5,6	5,3
A5D420.06.XX	277	107	420	322	1/4"	8,6	8,1
A5D420.08.XX					5/16"	8,0	7,5
A5D420.10.XX					3/8"	6,7	6,2