

• Non Polarized, non-latching hermetically sealed relay <i>Relais hermétique monostable non polarisé</i>	
• Contact arrangement <i>Combinaison des contacts</i>	1 PDT-DB-DM + 2PDT <i>1 R + 1 T double coupure + 2 RT</i>
• Coil supply <i>Alimentation bobine</i>	Direct current <i>Courant continu</i>
• Qualified or in accordance with <i>Qualifié selon ou en accord avec</i>	MIL-R-6106 CECC16101-019 NF F 62-002-2 FP n°9

PRINCIPAL TECHNICAL CHARACTERISTICS CARACTERISTIQUES TECHNIQUES PRINCIPALES

• Contact rating (1 PDT-DB-DM) Contact rating (2 PDT) <i>Prévu pour commuter (1 R + 1 T)</i> <i>Prévu pour commuter (2 RT)</i>	3 Amps / 72 Vdc 1 Amps / 72 Vdc <i>3 A / 72 Vcc</i> <i>1 A / 72 Vcc</i>
• Weight <i>Masse</i>	80 g max
• Dimensions of case <i>Dimensions du boîtier</i>	26 x 25.7 x 26 mm max
• Balanced-force design, all welded construction <i>Armature à forces équilibrées</i>	
• Hermetically sealed, corrosion protected metal can <i>Boîtier métallique hermétique protégé anti-corrosion</i>	
• No make before break <i>Non chevauchement des contacts</i>	
• Specific models available upon request <i>Modèles spécifiques sur demande</i>	

Application notes:

001
003
004
007

Applicable sockets:

SF*CE40E-
SF400-1F

CONTACT ELECTRICAL CHARACTERISTICS / CONTACT RATING CARACTERISTIQUES ELECTRIQUES DES CONTACTS / POUVOIR DE COMMUTATION

Minimum operating cycles <i>Durée de vie minimale</i>	Nominal contact voltage (Vdc) <i>Tension aux bornes du contact (Vcc)</i>	Simple break / <i>Simple coupure</i>		Double break / <i>Double coupure</i>		Level <i>Niveau</i>
		Resistive load <i>sur charge résistive</i>	Inductive load <i>sur charge inductive load (L/R=30ms)</i>	Resistive load <i>sur charge résistive</i>	Inductive load <i>sur charge inductive load (L/R=30ms)</i>	
1 000 000 cycles	72 V	1	0,6	3	1,2	High level Fort niveau
2 000 000 cycles	5 ≤ U ≤ 140 V	1 à 20mA	1 à 10mA	-	-	Low level Bas niveau
2 000 000 cycles	15 ≤ U ≤ 35 V	20mA à 2,5A	10 mA à 1,5 A	20mA à 5A	10 mA à 2,5 A	High level Fort niveau
2 000 000 cycles	35 ≤ U ≤ 90 V	20mA à 0,9A	10 mA à 0,5 A	20mA à 2,2A	10 mA à 1 A	High level Fort niveau
2 000 000 cycles	90 ≤ U ≤ 140 V	20mA à 0,7A	10 mA à 0,35 A	20mA à 1A	10 mA à 0,7 A	High level Fort niveau

AMERICAS.

Tel: +1 714-736-7599
<http://www.esterline.com/powersystems>

EUROPE.

Tel: +33 3 87 97 31 01
Fax: +33 3 87 97 96 86

ASIA

Tel: +852 2 191 3830
Fax: +852 2 389 5803

COIL CHARACTERISTICS (Vdc) CARACTERISTIQUES DES BOBINES (Vcc)

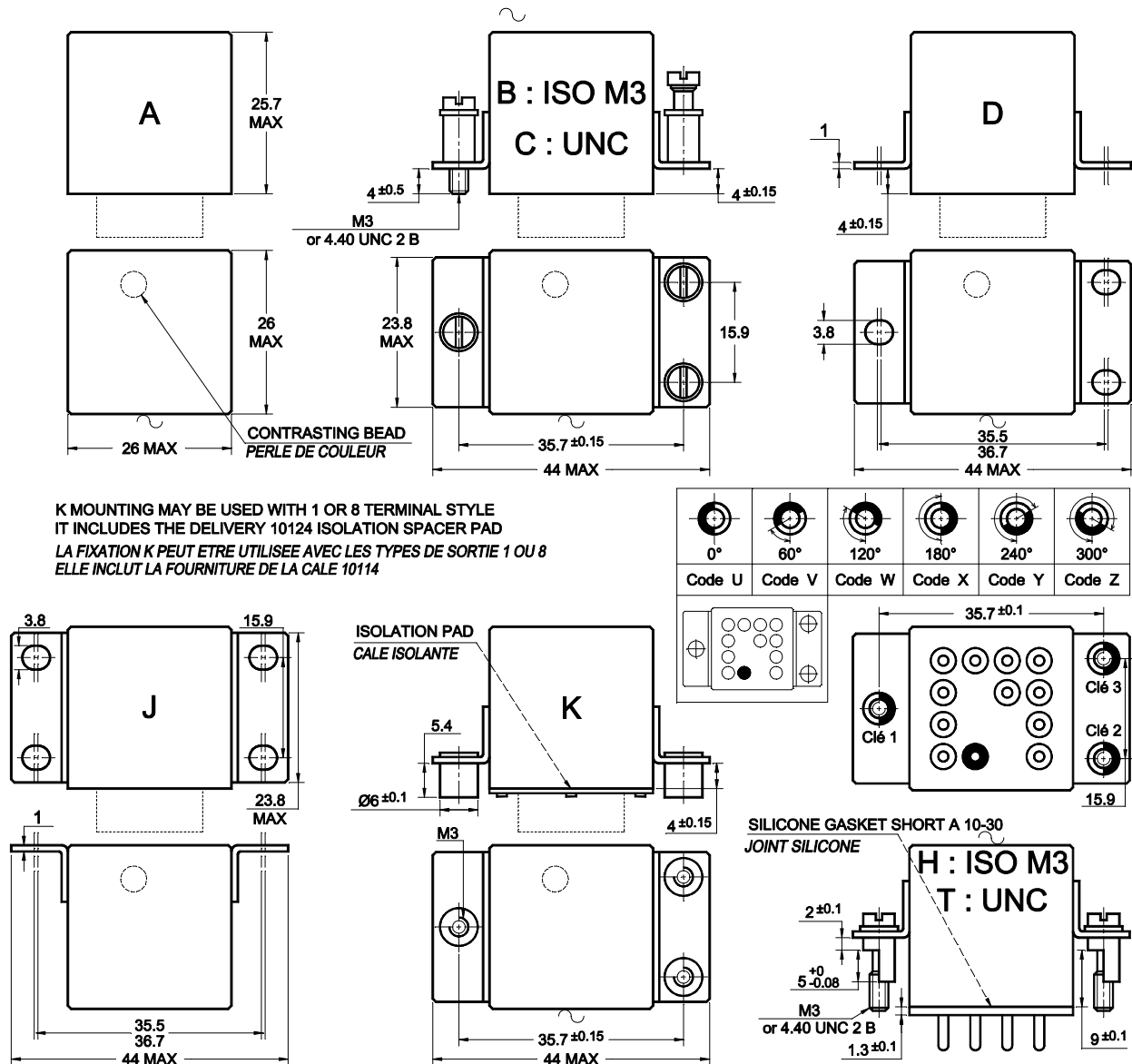
CODE	C	H	B	J	A	D	E	W	V
Nominal operating voltage <i>Tension nominale (Un)</i>	6	9	12	18	24	36	48	72	110
Maximum operating voltage at +125°C <i>Tension maximale à +125°C</i>	7.5	11.3	15	22.5	33	45	60	90	138
Minimum operating voltage at +70°C, coil previously energized at 1.15 Un or at 35°C coil previously energized at Un <i>Tension minimale du domaine d'action bobine alimentée préalablement à 1,15 Un à +70°C, ou bobine alimentée préalablement à Un à +85°C</i>	4.2	6.3	8.4	12.6	18.5	25.2	33.6	50.4	77
Hold voltage at +85°C <i>Tension de non relachement à +85°C</i>	2.6	3.2	4.2	6.3	7.5	12.5	17.5	22.5	35
Drop-out voltage at -40°C <i>Tension de relachement assuré à -40°C</i>	0.3	0.45	0.6	0.9	1.5	1.8	2	3.6	5.5
Coil resistance in Ohms ±10% at +25°C <i>Résistance de la bobine en Ohms ±10% à +25°C</i>	18	38	70	155	290	550	955	2650	5000
Maximum back EMF (Volts) (with P suffix) <i>Tension maximale d'écrêtage (avec lettre P finale)</i>	/	/	/	-42	-42	-55	-70	-100	-150

GENERAL CHARACTERISTICS CARACTERISTIQUES GENERALES

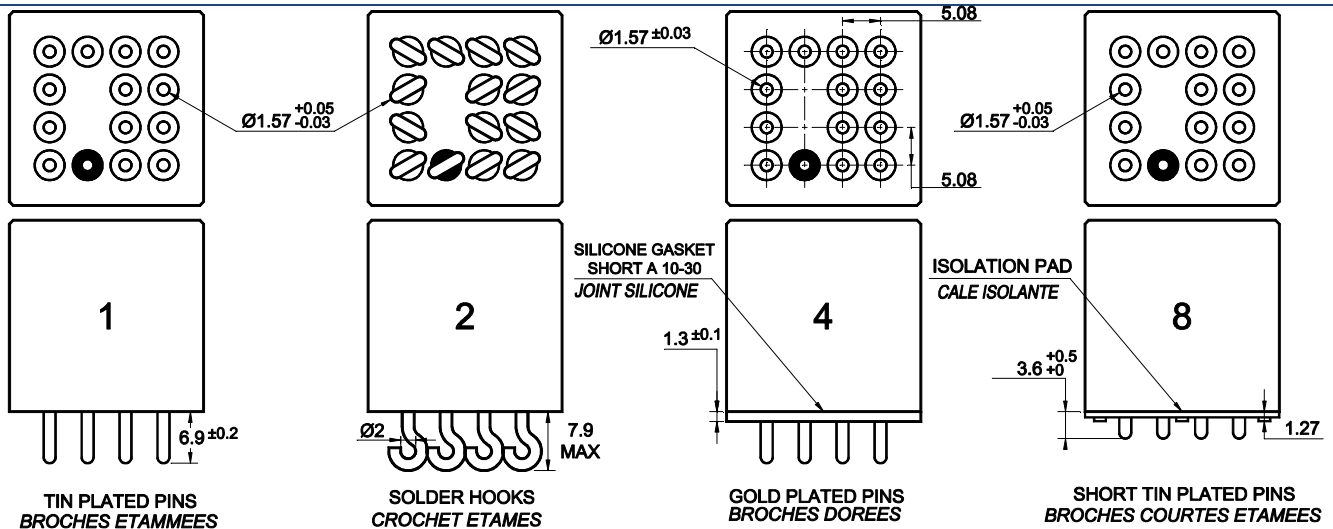
Temperature range / Gamme de temperature	-40°C à +85°C
Dielectric strength at sea level / Rigidity diélectrique au niveau de la mer	
- Contacts to ground and between contacts / Entre contacts et boîtier et entre les contacts	1500 Vrms / 50 Hz
- Coil to ground / Entre bobine et boîtier	1500 Vrms / 50 Hz
Initial insulation resistance at 500 Vdc / Résistance d'isolement initiale sous 500 Vcc	100 M Ω min.
Sinusoidal vibration / Vibrations sinusoïdales	5 mm / 10 à 30 Hz 20 g / 30 à 3000 Hz
Mechanical shock / Chocs mécaniques	100 g / 6 ms 30 g / 18 ms
Maximum contact opening time under vibration and shock <i>Durée maximum d'ouverture des contacts sous l'influence des vibrations et chocs</i>	10 μ sec
Operate time at nominal voltage / Temps d'enclenchement sous tension nominale	15 ms max
Release time / Temps de déclenchement	15 ms max
Bounce time / Temps de rebonds	1 ms max
Contact resistance at 5 Amps (simple break) / Résistance de contact sous courant 5 A (simple coupure)	15 mΩ max
Contact resistance at 5 Amps (double break) / Résistance de contact sous courant 5 A (double coupure)	20 mΩ max

MOUNTING STYLES TYPES DE FIXATIONS

Dimensions in mm
Tolerances, unless otherwise specified, ±0.25mm

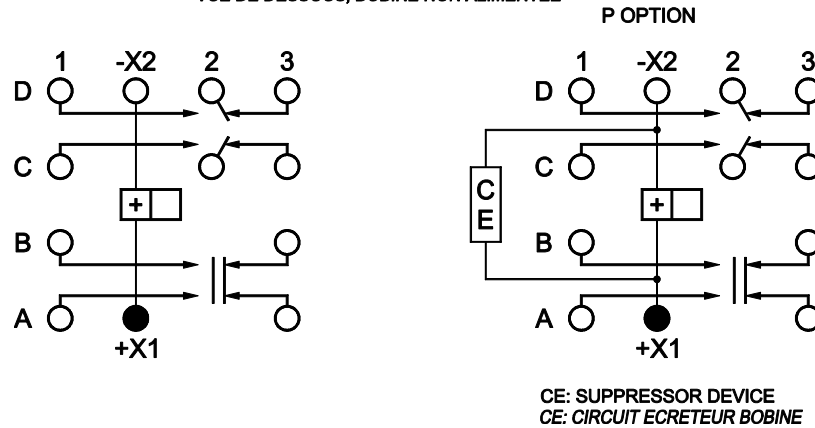


TERMINAL TYPES TYPES DE SORTIES



SCHEMATIC DIAGRAM SCHEMAS

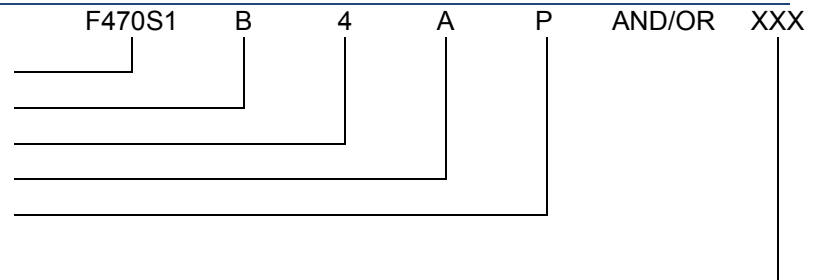
BOTTOM VIEW, DE-ENERGIZED COIL
VUE DE DESSOUS, BOBINE NON ALIMENTEE



NUMBERING SYSTEM SYSTEME DE REFERENCES

Basic series designation | Référence de base

1. Mounting styles | Type de fixations (A, B, C, D, J, K, H)
2. Terminal types | Type de sorties (1, 2, 4, 8)
3. Coil voltage | Code bobine (C, H, B, J, A, D, E, W, V)
4. Coil Suppressor (P) | Voir remarque 4 ci-dessous
5. Coding keys for H mounting style
Clés de codage pour fixation H



Example F470S1-B4A-P

NOTES REMARQUES

1. Relays with B, D mounting and terminal 4 are compatible with socket families SF*CE40E-*.
*Les relais avec les fixations B, C, D et la sortie 4 sont compatibles avec les socles des familles SF*CE40E-**
2. Relays with H mounting style are compatible with socket SF400-1F.
Les relais avec fixation H sont compatibles avec le socle SF400-1F.
3. Isolation spacer pads for PCB mounting available on request, other spacer pads are available.
Possibilité de cales isolantes, pour montage PCB. Autres cales nous consulter.
4. For other mounting styles or terminal types, please contact the factory
Autres fixations ou sorties sont disponibles : nous consulter.
5. Non-overlapping arrangement insures that if one of the NO or NC contacts is accidentally welded, none of the other contacts can be transferred to another state.
Le non chevauchement des contacts est garanti par construction. Si un contact est accidentellement collé en position travail ou repos, aucun des autres contacts ne peut se fermer dans l'état opposé.
6. Qualification and quality levels : Contact the factory
Niveaux de qualification et de qualité : Nous consulter.

CODING CHART FOR H MOUNTING WITHOUT COIL SUPPRESSION TABLEAU DE CODAGE POUR FIZATION H SANS CIRCUIT SUPPRESSEUR

Type of contact operation			Nominal load voltage				
Pole	Low level	High level	24 volts	48 volts	72 volts	110 volts	36 volts
C		X	UZ	VZ	WZ	XZ	YZ
D		X	UZ	VZ	WZ	XZ	YZ
C	X		UY	VY	WY	XZY	YZY
D		X	UY	VY	WY	XZY	YZY
C	X		UZ	VZ	WZ	XZZ	YZZ
D	X		UZ	VZ	WZ	XZZ	YZZ