



- **Permanent operation**

*Service permanent*

- **Main contact**

*Contact principal*

**1 PNO - DM  
1 T (DE)**

- **Coil supply**

*Alimentation bobine*

**Direct current  
Courant continu**

- **Related standard**

*Normes de référence*

**AIR 7304  
AIR 8456B  
AIR 9456**

**Application notes:**

102

### PRINCIPAL TECHNICAL CHARACTERISTICS CARACTERISTIQUES TECHNIQUES PRINCIPALES

• <b>Contacts rated at</b> <i>Prévu pour commuter</i>	<b>320 Amps 28 Vdc</b> 320 A / 28 Vcc
• <b>Weight</b> <i>Masse</i>	<b>P/N 307 : 320 g ±5%</b> <b>P/N S307 : 340 g ±5%</b> <b>P/N M307 : 360 g ±5%</b>
• <b>Overall size</b> <i>Dimensions hors tout</i>	79 x 65 x 42.5 mm max
• <b>Metal body</b> <i>Corp métallique</i>	
• <b>Special models available upon request</b> <i>Modèles spécifiques sur demande</i>	

### CONTACT ELECTRICAL CHARACTERISTICS CARACTERISTIQUES ELECTRIQUES DES CONTACTS/POUVOIR DE COUPURE

Contact rating per load type, main contact <i>Contact principal par type de charge</i>	28 Vcc
<b>Resistive / Résistif</b>	320 (In)
<b>Inductive / Inductif (L/R=5ms)</b>	250A
<b>Motor / Moteur</b>	320A
<b>Overload / Surcharge</b>	900A
<b>I minimum / I minimum</b>	5A

LEACH INTERNATIONAL EUROPE S.A.S.

Tel: +33 3 87 97 98 97

Fax: +33 3 87 97 96 86

LEACH INTERNATIONAL ASIA PACIFIC

Tel: +852 2 191 3830

Fax: +852 2 389 5803

The technical information provided by Leach International Europe is to be used as a guide only, and is not meant for publication or as documentation for altering any existing specification. Dimensions are in millimeters unless otherwise specified. Rev. 06/2019.

**COILS CHARACTERISTICS (Vdc) [1]**  
**CARACTERISTIQUES DES BOBINES (Vcc) [1]**

<b>Nominal voltage</b> Tension nominale	28 Vdc
<b>Maximum voltage</b> Tension maximum	32 Vdc
<b>Maximum pickup voltage</b> Tension max. d'enclenchement assuré	18 Vdc (-15°C to +70°C) 21 Vdc (-55°C to +80°C)
<b>Dropout voltage</b> Tension de déclenchement	1.5 Vdc min. 7 Vdc max.
<b>Inrush current</b> Courant d'appel @ 25°C	6A at 28 Vdc
<b>Hold current</b> Courant de maintien @ 25°C	175 mA ±10% at 28 Vcc

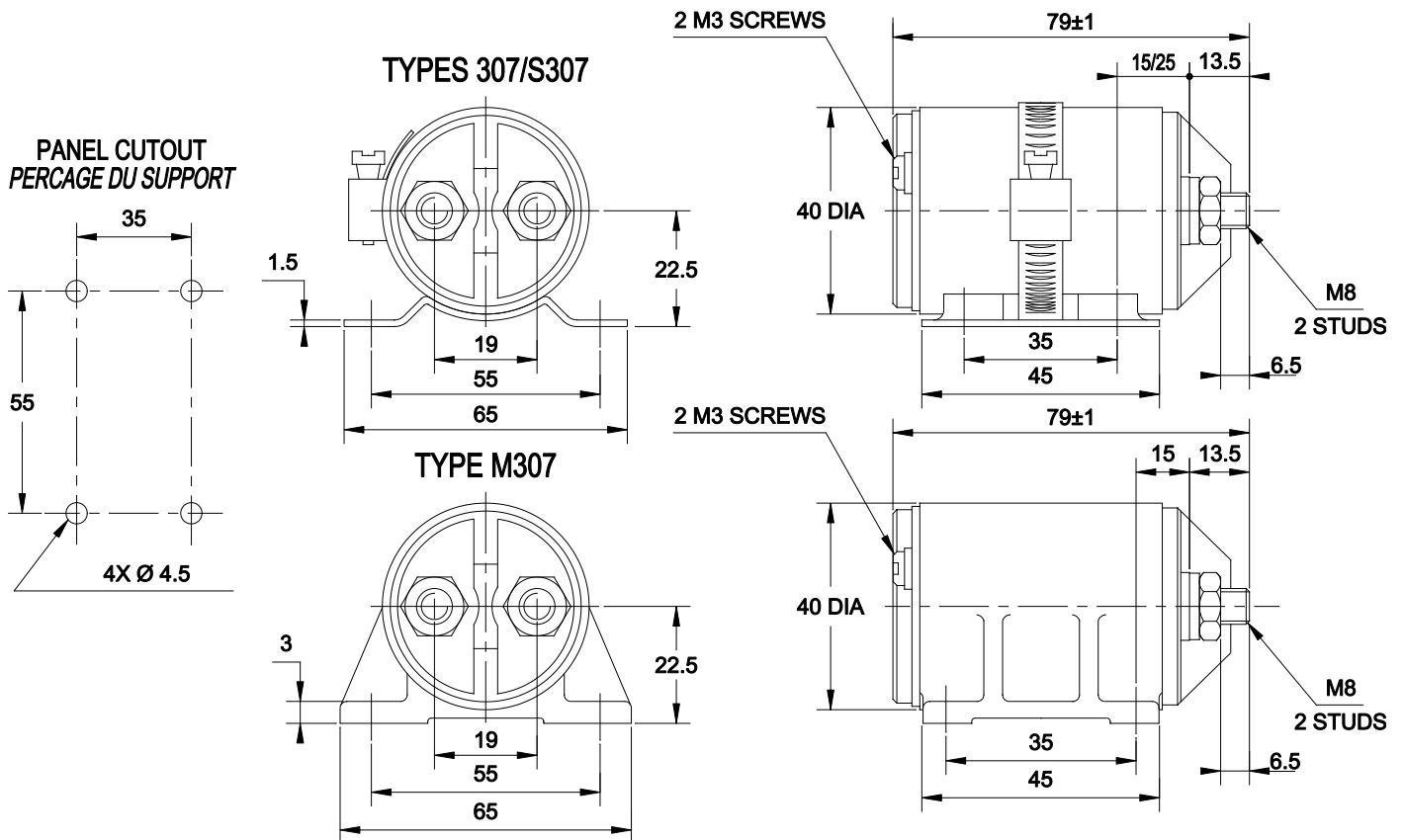
**GENERAL CHARACTERISTICS**  
**CARACTERISTIQUES GENERALES**

<b>Temperature range</b>   <i>Gamme de température</i>	-55°C to +80°C
<b>Life at nominal load</b>   <i>Durée de vie minimale sous charge nominale</i>	50,000 cycles
<b>Dielectric strength at sea level, main contact</b>   <i>Rigidité diélectrique au niveau de la mer, contact principal</i>	1500 Vrms
<b>Insulation resistance at 500 Vdc</b>   <i>Résistance d'isolement sous 500 Vcc</i>	100 M Ω min.
<b>Sinusoidal vibrations</b>   <i>Vibrations sinusoïdales</i>	10 G / 5 to 2000 Hz
<b>Shocks</b>   <i>Chocs</i>	30 G / 11 ms
<b>Maximum contact opening time under vibrations and shocks</b>   <i>Durée max. d'ouverture des contacts sous l'influence des vibrations et chocs</i>	10 µs
<b>Maximum operate time at 28 Vdc</b>   <i>Temps d'enclenchement sous 28 Vcc</i>	20 ms max at 20°C
<b>Maximum dropout time at 28 Vdc</b>   <i>Temps de déclenchement sous 28 Vcc</i>	15 ms max at 20°C
<b>Main contact voltage drop</b>   <i>Chute de tension dans le contact principal</i>	
- <b>Initial value</b>   <i>Valeur initiale</i>	120mV
- <b>After endurance test</b>   <i>Après test d'endurance</i>	200 mV
<b>Assembly torque</b>   <i>Couple de serrage</i>	
- <b>Main contact terminals</b>   <i>Bornes de puissance</i>	8.5 Nm
- <b>Coil terminals</b>   <i>Bornes de la bobine</i>	0.5 Nm

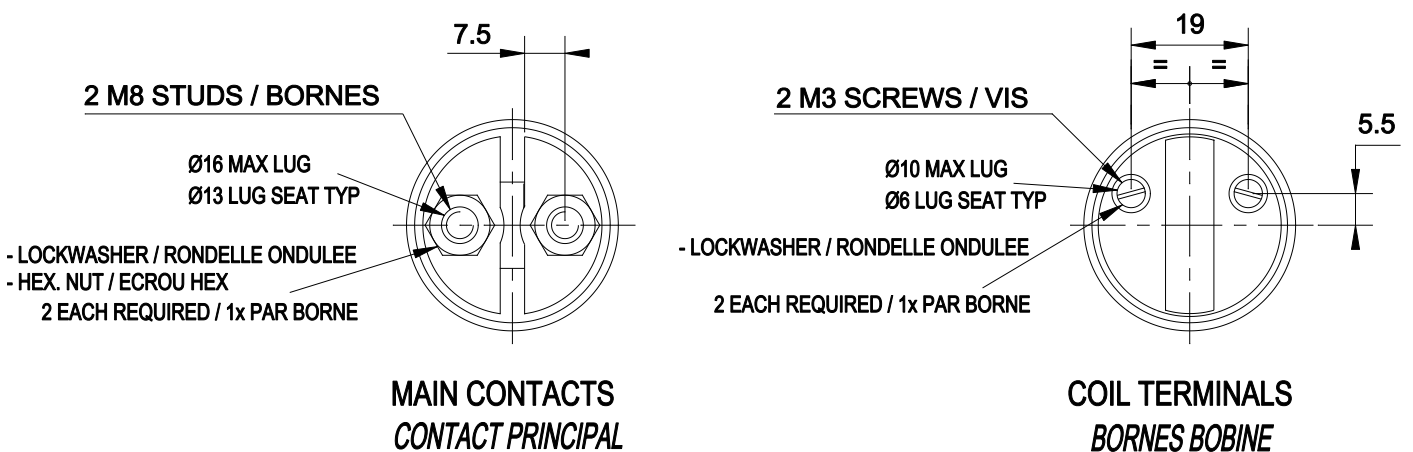
## MOUNTING STYLES [1] TYPE DE CONFIGURATION [1]

Dimensions in mm  
Tolerances, unless otherwise specified,  $\pm 0.5\text{mm}$

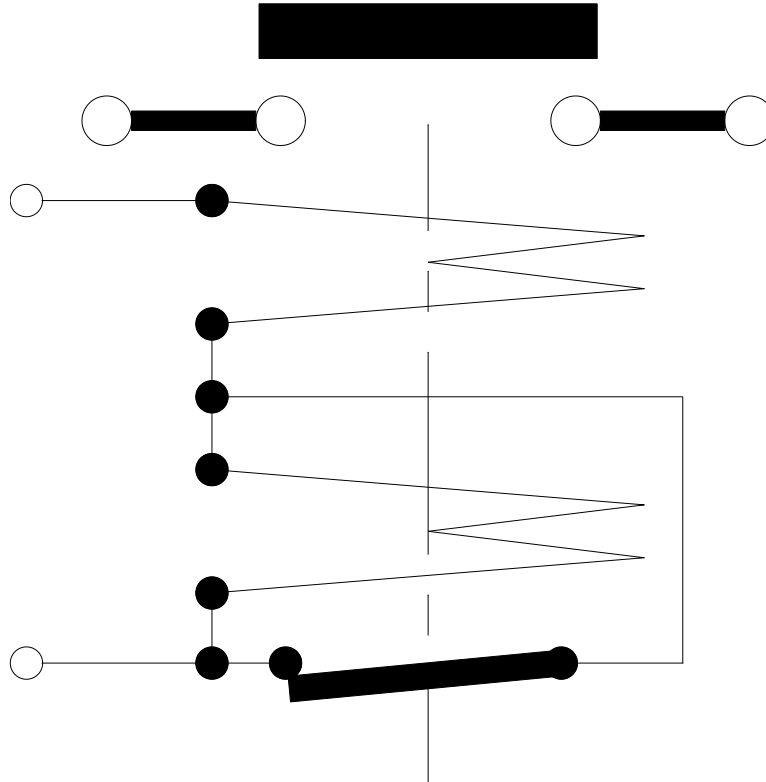
307 = WITHOUT BASE AND CLAMP / SANS SOCLE NI COLLIER  
S 307 = WITH BASE AND CLAMP / AVEC SOCLE ET COLLIER  
M 307 = WITH MOULDED BODY / AVEC SOCLE MONOBLOC



## TERMINAL TYPES [1] RACCORDEMENT ÉLECTRIQUE [1]



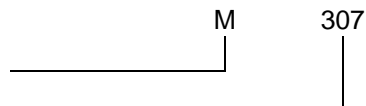
**SCHEMATIC DIAGRAM [1]**  
*SCHEMA [1]*



**REFERENCE SYSTEM**  
*SYSTEME DE REFERENCES*

**Mounting style | Code de fixation (M,S)**

1. **Basic series designation | Référence de base**



Exemple : M307

**NOTES**  
*REMARQUES*

**[1] Other configurations may be possible. Please contact factory**  
*D'autres configurations peuvent être possibles : Nous consulter.*