



- **Polarized, non-latching hermetically sealed relay**

*Relais hermétique monostable polarisé*

- **Contact arrangement**

*Combinaison des contacts*

**3 PDT**

**3 RT**

- **Coil supply**

*Alimentation bobine*

**Direct current**

*Courant continu*

- **Qualified or in accordance with**

*Qualifié selon ou en accord avec*

**MIL-PRF-83536/32 & /33**

**MS27743**

**CECC16303-805**

**CECC16101-032**

**ESCC3601/009**

- **Available in SPACE and Hi-REL quality**

*Disponible en version SPATIAL et Hi-REL (haute fiabilité)*

### PRINCIPAL TECHNICAL CHARACTERISTICS CARACTERISTIQUES TECHNIQUES PRINCIPALES

- **Contacts rated at**

*Prévu pour commuter*

**25 Amps/ 28 Vdc or 115Vac - 400Hz<sup>(1)</sup>**

**25 A / 28 Vcc ou 115 Vca - 400Hz<sup>(1)</sup>**

- **Weight**

*Masse*

**85 g max**

- **Dimensions of case**

*Dimensions du boîtier*

**26 x 25,7 x 26 mm max**

- **Balanced-force design, all welded construction**

*Armature à forces équilibrées*

- **Hermetically sealed, corrosion protected metal can**

*Boîtier métallique hermétique protégé anti-corrosion*

- **No make before break**

*Non chevauchement des contacts*

- **Special models available upon request**

*Modèles spécifiques sur demande*

#### Application notes:

001  
007  
023

#### Applicable sockets:

S500

### CONTACT ELECTRICAL CHARACTERISTICS / CONTACT RATING CARACTERISTIQUES ELECTRIQUES DES CONTACTS / POUVOIR DE COMMUTATION

Minimum operating cycles <i>Durée de vie minimale</i>	Type of load <i>Type de charge</i>	28 Vdc	115 Vac 400 Hz <sup>(1)</sup>	115/200 Vac 400 Hz 3Ø <sup>(1)</sup>
50 000 cycles	Resistive load   <i>charge résistive</i>	25A	25A	25A
10 000 cycles	Inductive load   <i>charge inductive (L/R=5ms)</i>	12A	12A	12A
50 000 cycles	Motor load   <i>charge moteur (inrush 6 In)</i>	10A	10A	10A
50 000 cycles	Lamp load   <i>charge lampe (inrush 12 In)</i>	-	5A	5A
50 cycles	Resistive overload   <i>surcharge résistive</i>	-	50A	80A
50 cycles	Rupture resistive   <i>rupture résistive</i>	-	-	-
200 000 cycles	At 25% rated resistive load   <i>à 25% de la charge nominale résistive</i>			

(1) 360Hz-800Hz

#### AMERICAS.

Tel: +1 714-736-7599

<http://www.esterline.com/powersystems>

#### EUROPE.

Tel: +33 3 87 97 31 01

Fax: +33 3 87 97 96 86

#### ASIA

Tel: +852 2 191 3830

Fax: +852 2 389 5803

**COIL CHARACTERISTICS (Vdc)**  
**CARACTERISTIQUES DES BOBINES (Vcc)**

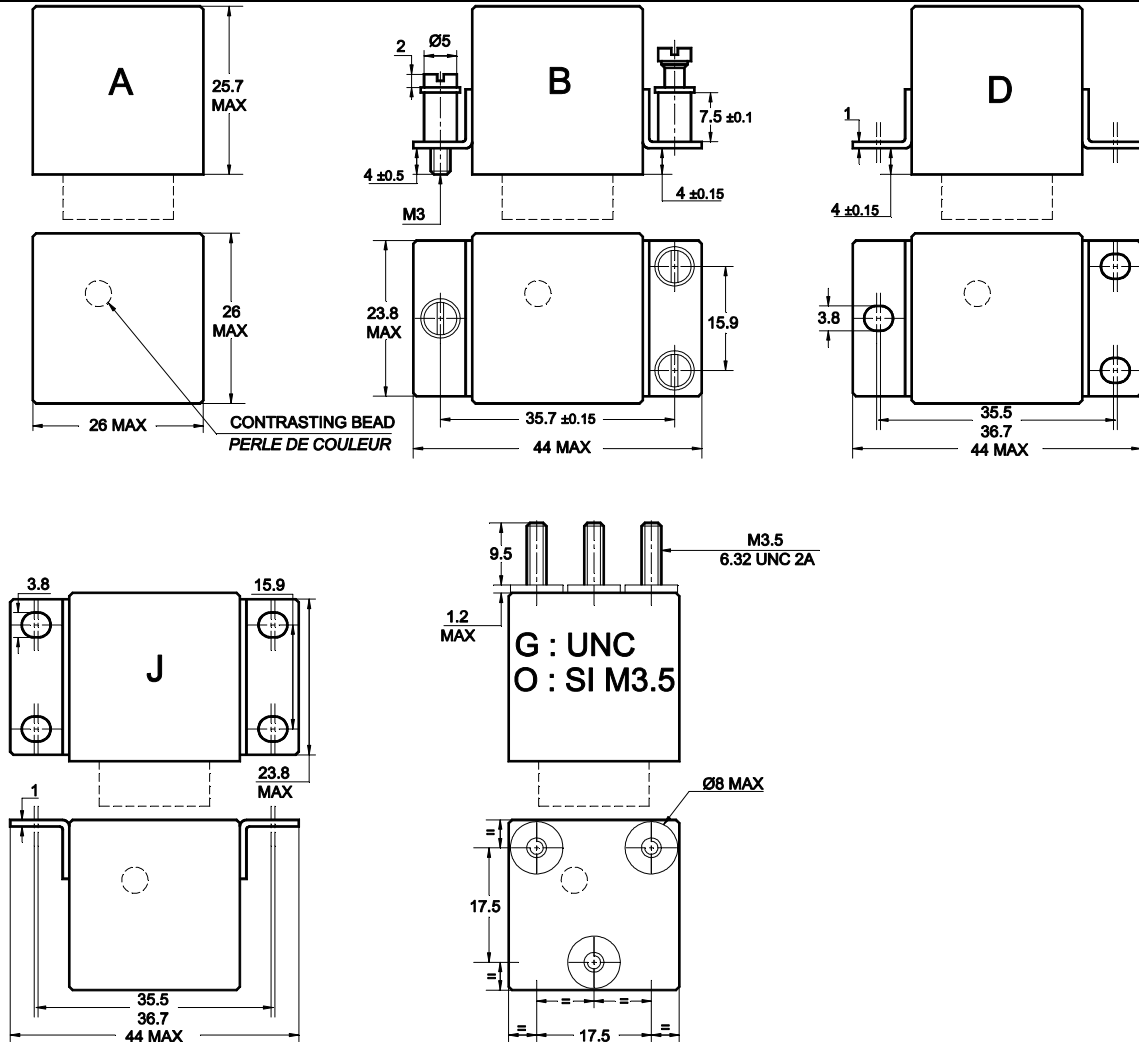
CODE	A	B	C	N
<b>Nominal operating voltage</b> <i>Tension nominale (Un)</i>	28	12	6	28
<b>Maximum operating voltage at +125°C</b> <i>Tension maximale à +125°C</i>	29 <sup>(6)</sup>	14,5	7,3	29 <sup>(6)</sup>
<b>Maximum pickup voltage at +125° C (Cold coil)</b> <i>Tension d'enclenchement assuré à +125° C (Bobine froide)</i>	18	9	4,5	18
<b>Minimum drop-out voltage at -70°C</b> <i>Tension de déclenchement assuré à -70°C</i>	1,5	0,7	0,35	1,5
<b>Coil resistance in <math>\Omega \pm 10\%</math> at +25°C</b> <i>Résistance de la bobine en <math>\Omega \pm 10\%</math> à +25° C</i>	290	70	18	290
<b>Max. back EMF suppressed to (V)</b> <i>Tension d'écrêtage max. (V)</i>	-	-	-	-42

**GENERAL CHARACTERISTICS**  
**CARACTERISTIQUES GENERALES**

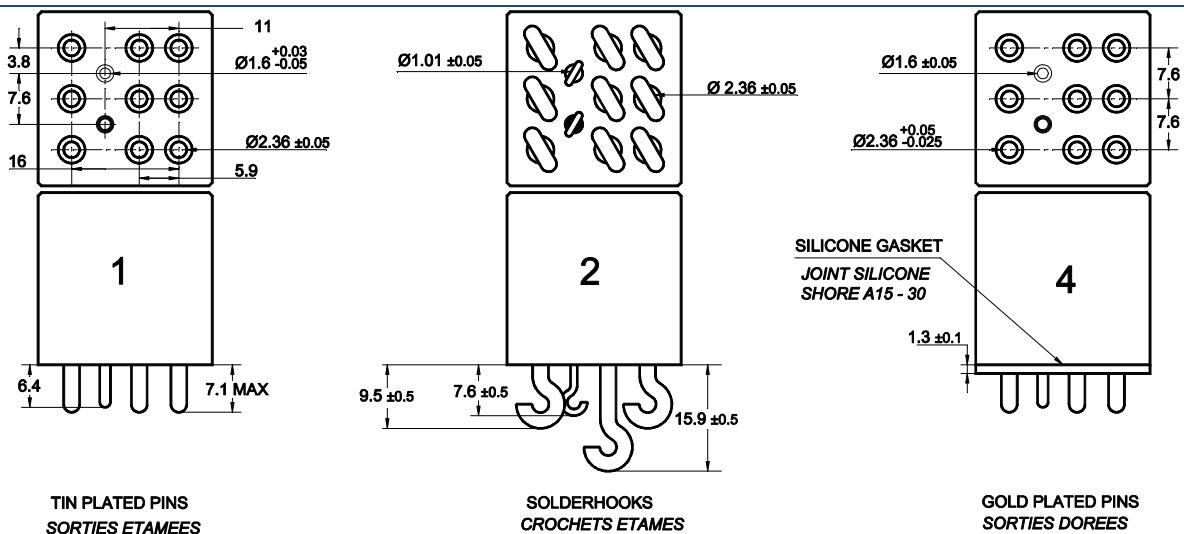
<b>Temperature range / Gamme de temperature</b>	-70°C à +125°C
<b>Dielectric strength at sea level / Rigidité diélectrique au niveau de la mer</b>	
- Contacts to ground and between contacts / Entre contacts et boîtier et entre les contacts	1250 Vrms / 50 Hz
- Coil to ground / Entre bobine et boîtier	1000 Vrms / 50 Hz
<b>Dielectric strength at altitude 25.000 m (all points)</b> <i>Rigidité diélectrique à 25 000 m (tous points)</i>	350 Vrms / 50Hz (500 Vrms gasket compressed)
<b>Initial insulation resistance at 500 Vdc / Résistance d'isolement initiale sous 500 Vcc</b>	100 M $\Omega$ min.
<b>Sinusoidal vibration ( except G and O mounting) / Vibrations sinusoïdales (sauf fixation G et O)</b>	3 mm DA / 10 - 70 Hz 30 G / 70 - 3000 Hz
<b>Sinusoidal vibration (G and O mounting) / Vibrations sinusoïdales (fixation G et O)</b>	3 mm DA / 10 - 57 Hz 20 G / 57 - 3000 Hz
<b>Mechanical shock (except G and O mounting) / Chocs mécaniques (sauf fixation G et O)</b>	200 G / 6 ms
<b>Mechanical shock (G and O mounting) / Chocs mécaniques (fixation G et O)</b>	50 G / 6 ms
<b>Maximum contact opening time under vibration and shock</b> <i>Durée maximum d'ouverture des contacts sous l'influence des vibrations et chocs</i>	10 $\mu$ sec
<b>Operate time at nominal voltage / Temps d'enclenchement sous tension nominale</b>	15 ms max
<b>Release time / Temps de déclenchement</b>	15 ms max
<b>Bounce time / Temps de rebonds</b>	1 ms max
<b>Contact voltage drop at nominal resistive current</b> <i>Chute de tension dans le contact sous courant nominal résistif</i>	
- Initial value / Valeur initiale	150 mV max
- After life / Après durée de vie	175 mV max

Dimensions in mm  
Tolerances, unless otherwise specified, ±0.25mm

### MOUNTING STYLES TYPES DE FIXATIONS

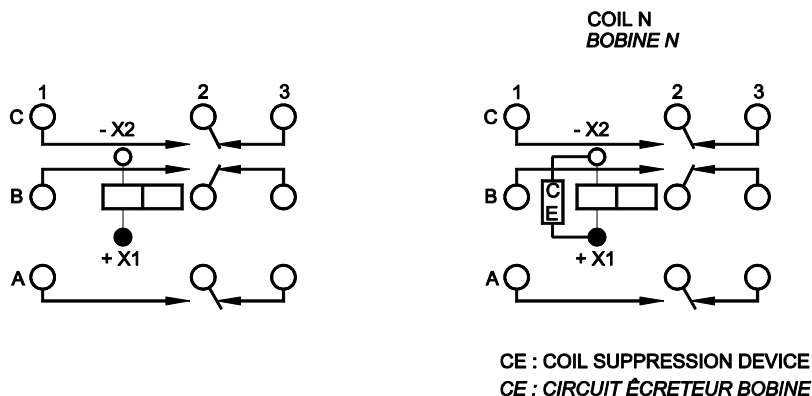


### TERMINAL TYPES TYPES DE SORTIES



**SCHEMATIC DIAGRAM**  
**SCHEMAS**

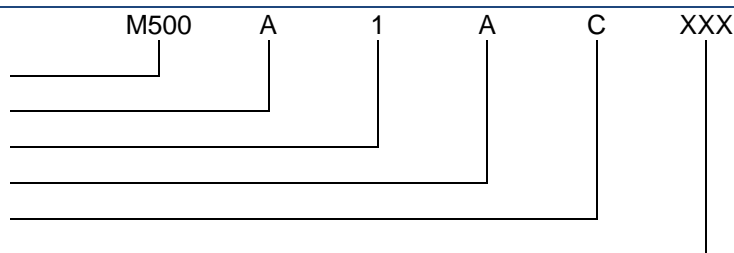
**BOTTOM VIEW, DE-ENERGIZED COIL**  
**VUE DE DESSOUS, BOBINE NON ALIMENTEE**



**NUMBERING SYSTEM**  
**SYSTEME DE REFERENCES**

**Basic series designation | Référence de base**

- 1. Mounting styles | Type de fixations (A, B, C, D, G, J, O)**
- 2. Terminal types | Type de sorties (1, 2, 4)**
- 3. Coil voltage | Code bobine (A, B, C, N)**
- 4. See note 4 below | Voir remarque 4 ci-dessous**
- 5. See note 5 below | Voir remarque 5 ci-dessous**



**Exemple : M500-A1A**

**NOTES**  
**REMARQUES**

- 1. Relays with B, D, mounting and terminal 4 are compatible with socket families S500...**  
*Les relais avec les fixations B, D et la sortie 4 sont compatibles avec les socles des familles S 500...*
- 2. Isolation spacer pads for PCB mounting available on request, other spacer pads are available.**  
*Possibilité de cales isolantes, pour montage PCB. Autres cales nous consulter.*
- 3. For other mounting styles or terminal types, please contact the factory**  
*Autres fixations ou sorties sont disponibles : nous consulter.*
- 4. Options :**  
**C : Circuit breaker compatibility: 15A / 1 hour; 50A / 5sec; 100A / 1.2 sec; 250A / 0.2 sec; 350A / 0.1 sec; 1400Amps / 2 ms**  
*Compatibilité aux surintensités accidentelles : 15A / 1h; 50 A / 5 s; 100 A / 1,2 s; 250 A / 0,2 s; 350 A / 0,1 s; 1400 A / 2ms*  
**D : Low level 30 µAmp / 30mV – without D option, the minimum current is 10mA**  
*Bas niveau 30 µA / 30 mV – sous l'option D, le courant minimum est de 10mA*
- 5. Qualification and quality levels : Contact the factory**  
*Niveaux de qualification et de qualité : Nous consulter.*
- 6. When maximum ambient temperature does not exceed +85°C the maximum operating voltage is 32 Vdc.**  
*Lorsque la température ambiante maximale n'excède pas +85°C la tension maximale est de 32 Vcc.*