



• Intermittent operation

Service intermittent

• Main contact

Contact principal

**1 PNO - DM
1 T (DE)**

• Auxiliary contacts

Contacts auxiliaires

**2 NO + 2 NC
2R (DC) + 2T (DE)**

• Coil supply

Alimentation bobine

**Direct current
Courant continu**

• Polarized and protected coil

Circuit écrêteur incorporé

**See schematic diagram
Voir schéma**

• Related standard

Normes de référence

**AIR 7304
AIR 8456B
AIR 9456**

Application notes:

102

**PRINCIPAL TECHNICAL CHARACTERISTICS
CARACTERISTIQUES TECHNIQUES PRINCIPALES**

• Contacts rated at <i>Prévu pour commuter</i>	700 Amps 28 Vdc 700 A / 28 Vcc
• Weight <i>Masse</i>	P/N M708 : 2050 g ±10%
• Overall size <i>Dimensions hors tout</i>	162 x 98 x 76.5 mm max
• Metal body <i>Corp métallique</i>	
• Special models available upon request <i>Modèles spécifiques sur demande</i>	

**CONTACT ELECTRICAL CHARACTERISTICS
CARACTERISTIQUES ELECTRIQUES DES CONTACTS/POUVOIR DE COUPURE**

Contact rating per load type, main contact <i>Contact principal par type de charge</i>	28 Vcc
Resistive / Résistif Démarrage I minimum / I minimum	700 (In) [2] 1 800A 10A
Contact rating per load type, auxiliary contact <i>Contact auxiliaire par type de charge</i>	28 Vcc
Resistive / Résistif Inductive / Inductif (L/R=5ms) Lamp / Lampe	3A 2A 1.5A

LEACH INTERNATIONAL EUROPE S.A.S.

Tel: +33 3 87 97 98 97

Fax: +33 3 87 97 98 86

LEACH INTERNATIONAL ASIA PACIFIC

Tel: +852 2 191 3830

Fax: +852 2 389 5803

The technical information provided by Leach International Europe is to be used as a guide only, and is not meant for publication or as documentation for altering any existing specification. Dimensions are in millimeters unless otherwise specified. Rev. 06/2019.

**COILS CHARACTERISTICS (Vdc) [1]
CARACTERISTIQUES DES BOBINES (Vcc) [1]**

Nominal voltage Tension nominale	24 Vdc
Maximum voltage Tension maximum	32 Vdc
Maximum pickup voltage Tension max. d'enclenchement assuré	12 Vdc (+20°C) 16 Vdc (+125°C)
Dropout voltage Tension de déclenchement	2 Vdc min. 6 Vdc max.
Inrush current Courant d'appel @ 25°C	3.2A at 24 Vdc
Coil suppression (max Vdc) Circuit écrêteur (Vcc max)	-80

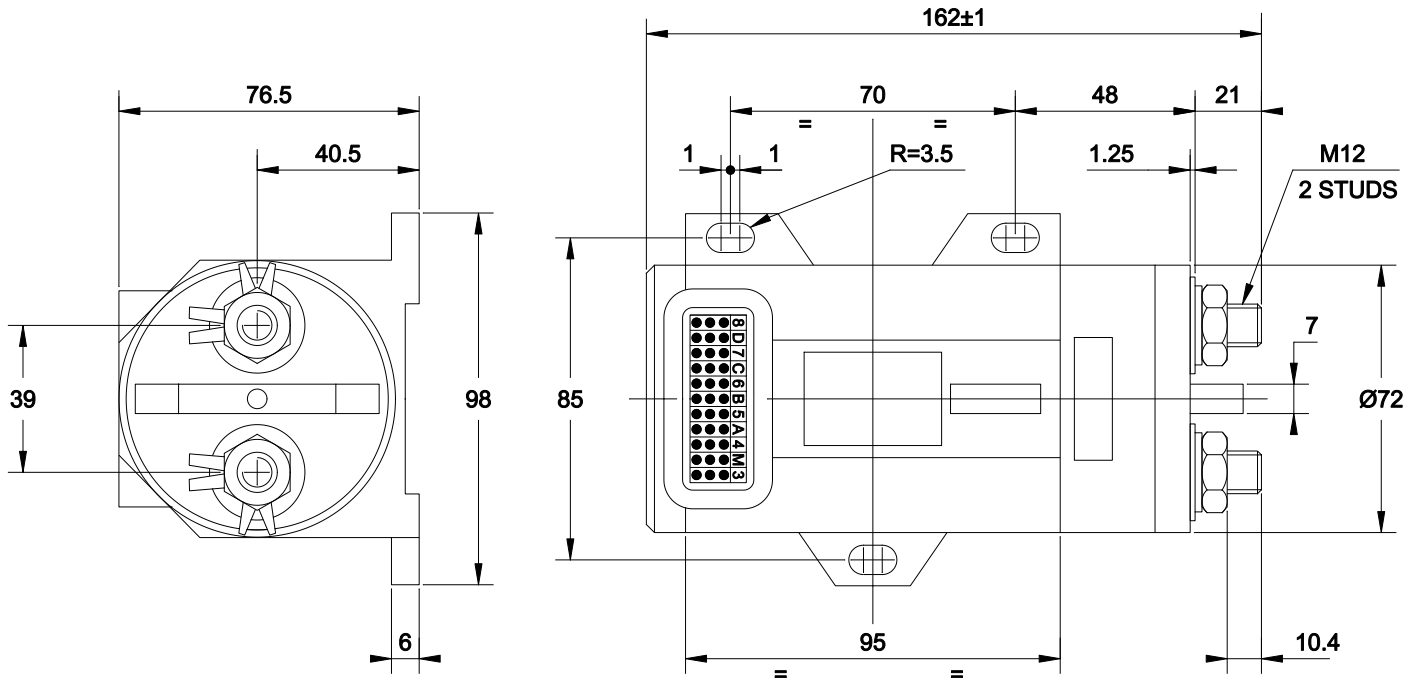
**GENERAL CHARACTERISTICS
CARACTERISTIQUES GENERALES**

Temperature range Gamme de température	-55°C to +125°C
Life at nominal load Durée de vie minimale sous charge nominale	50,000 cycles
Dielectric strength at sea level, main contact Rigidité diélectrique au niveau de la mer, contact principal	1 500 Vrms
Insulation resistance at 500 Vdc Résistance d'isolement sous 500 Vcc	100 M Ω min.
Sinusoidal vibrations Vibrations sinusoïdales	10 G / 5 to 2000 Hz
Acceleration	10 G
Shocks Chocs	50 G / 11 ms
Maximum contact opening time under vibrations and shocks Durée max. d'ouverture des contacts sous l'influence des vibrations et chocs	10 µs
Maximum operate time at 28 Vdc Temps d'enclenchement sous 28 Vcc	40 ms max at 20°C
Maximum dropout time at 28 Vdc Temps de déclenchement sous 28 Vcc	20 ms max at 20°C
Bounce time Temps de rebonds	4 ms max
Main contact voltage drop Chute de tension dans le contact principal	
- Initial value Valeur initiale	150mV
- After endurance test Après test d'endurance	220 mV
Auxiliary contact voltage drop Chute de tension dans les contacts auxiliaires	
- Initial value valeur initial	60 mV max
- After life Après test d'endurance	120 mV max
Auxiliary contacts Contacts auxiliaires	
- Contact resistance (low level) Résistance de contact (bas niveau)	1 Ω
- I minimum I minimum	2 mA
Assembly torque Couple de serrage	
- Main contact terminals Bornes de puissance	14.7 Nm

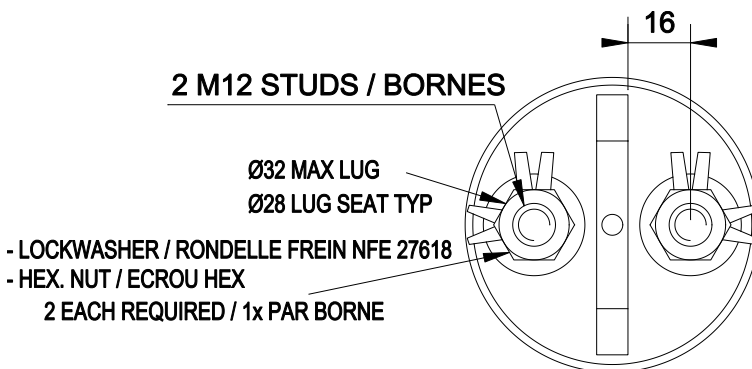
MOUNTING STYLES [1]
TYPE DE CONFIGURATION [1]

Dimensions in mm
Tolerances, unless otherwise specified, $\pm 0.5\text{mm}$

TYPE CC0708I-MXR415

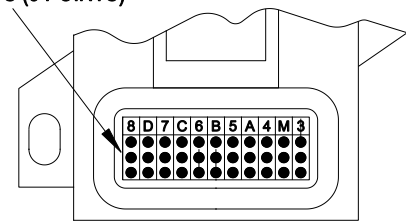


TERMINAL TYPES [1]
RACCORDEMENT ÉLECTRIQUE [1]



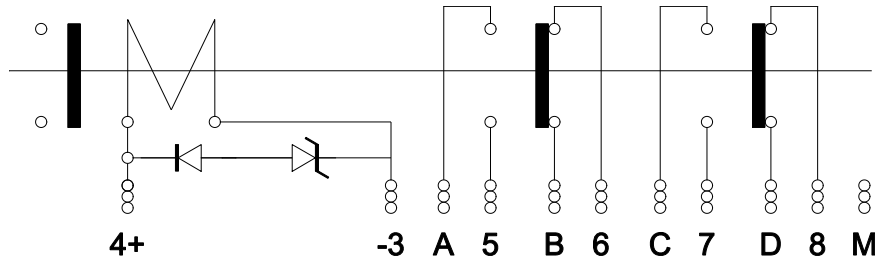
MAIN CONTACT
CONTACT PRINCIPAL

CONNECTION: NAS1599
CONTACTS (3 POINTS)



COIL TERMINALS / AUXILIARY CONTACTS
BORNES BOBINE / CONTACTS AUXILIAIRES

**SCHEMATIC DIAGRAM [1]
SCHEMA [1]**



**REFERENCE SYSTEM
SYSTEME DE REFERENCES**

CC0708I-MXR415

1. Basic series designation | Référence de base

Exemple : CC0708I-MXR415

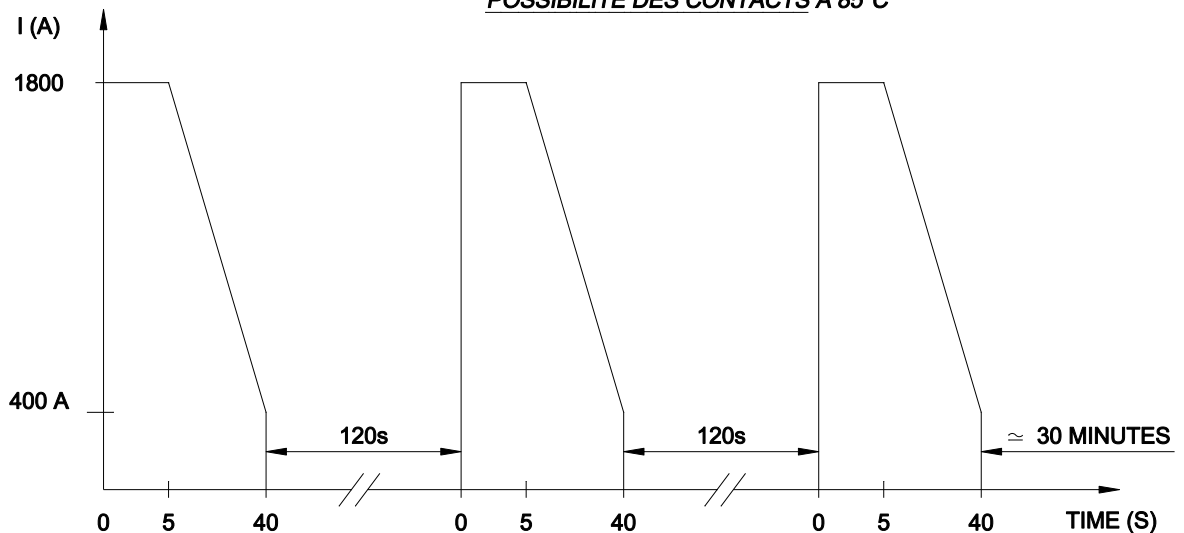
**NOTES
REMARQUES**

[1] Other configurations may be possible. Please contact factory
D'autres configurations peuvent être possibles : Nous consulter.

[2] Start-up contactor (intermittent operation). See start-up curve below.
Contacteur de démarrage (service intermittent). Voir courbe de démarrage ci-dessous.

**START CAPABILITIES
SURCHARGES DE DEMARRAGE**

**CONTACT LOAD CAPACITY AT 85°C
POSSIBILITE DES CONTACTS A 85°C**



I FROM T=0 TO T=+5s AT 1800A
I FROM 1800A TO 400A IN 35s

X 3 WITH 120 SECONDS GAPS
3 FOIS ESPACEES DE 120 SECONDES