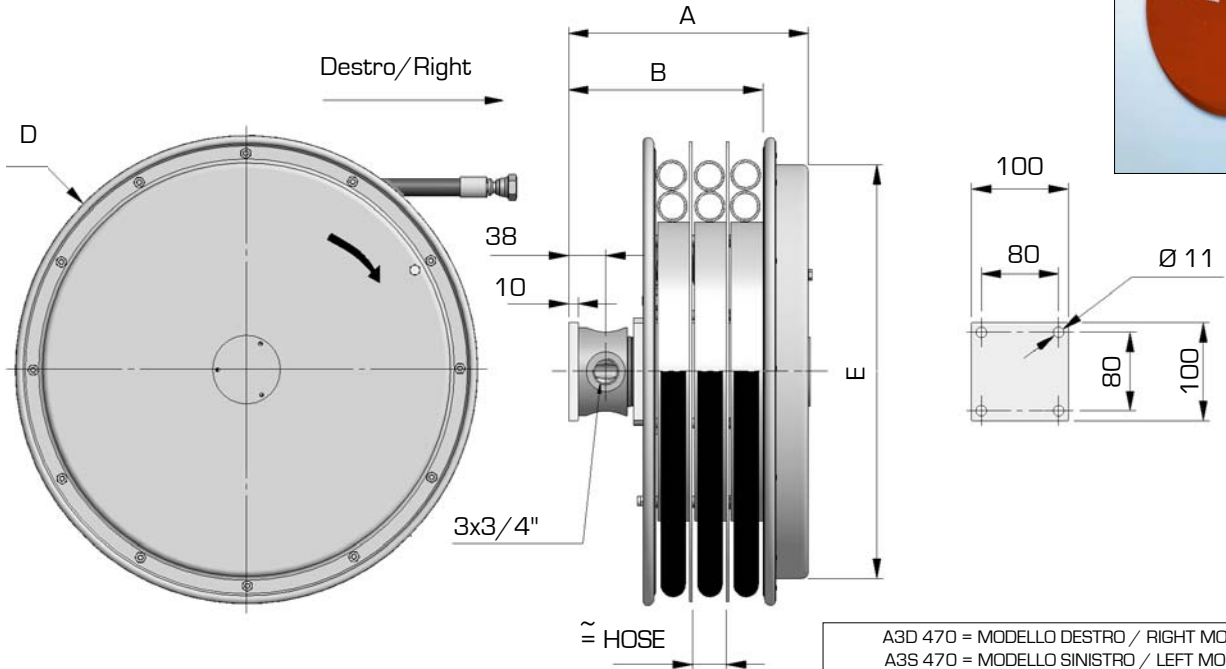
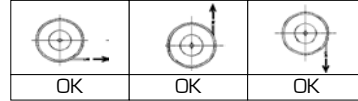


141.1
MAX
80 l/min

W. P. 300 bar
Option 400 bar

MAX HOSE SPEED
30 m/min


A3D 470 = MODELLO DESTRO / RIGHT MODEL
A3S 470 = MODELLO SINISTRO / LEFT MODEL
Es. ORD: A3D470.19.12.1SN

Modello destro Right model	A	B	D	E	Ø	Con tubo - with hose 1SN - 2SN		Con tubo - with hose 4SP	
						Lungh.totale	Lungh.utile	Lungh.totale	Lungh.utile
						Total length	Usable length	Total length	Usable length
						m	m	m	m
A3D420.19.12.XX	246	209	420	322	1/2"	2,6	2,1	2,6	2,1
5/8"					2,6	2,1	2,6	2,1	
3/4"					2,6	2,1	1,8	1,3	
A3D470.19.12.XX	246	209	478	422	1/2"	4,5	4,0	4,0	3,5
5/8"					4,0	3,5	4,0	3,5	
3/4"					4,0	3,5	3,0	2,5	
A3D520.19.12.XX	246	209	520	422	1/2"	5,5	5,0	5,5	5,0
5/8"					5,5	5,0	4,5	4,0	
3/4"					4,2	3,7	4,2	3,7	
A3D570.19.12.XX	256	209	570	422	1/2"	7,2	6,7	7,2	6,7
5/8"					7,2	6,7	6,0	5,5	
3/4"					5,9	5,4	5,9	5,4	
A3D600.19.12.XX	256	209	620	422	1/2"	10,0	9,5	9,0	8,5
5/8"					9,5	8,7	7,5	7,0	
3/4"					7,6	7,1	7,3	6,8	
A3D700.19.12.XX	256	209	720	422	1/2"	15,0	14,5	13,0	12,5
5/8"					13,4	12,9	11,5	11,0	
3/4"					10,0	9,5	10,0	9,5	
A3D800.19.12.XX	256	209	820	532	1/2"	20,0	19,0	17,0	16,0
5/8"					16,0	15,0	16,0	15,0	
3/4"					14,5	13,5	14,0	13,0	