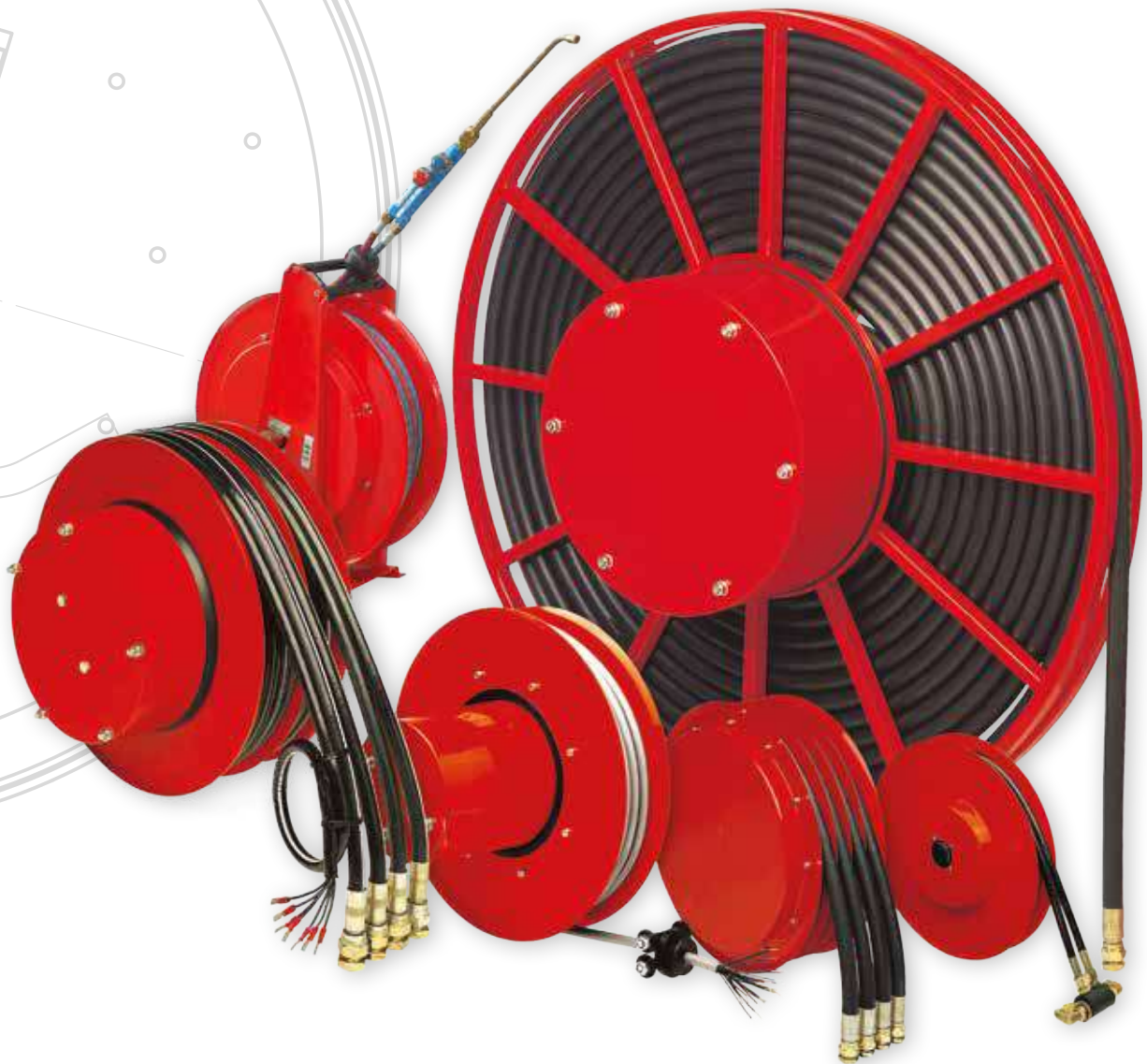


  
MADE IN ITALY

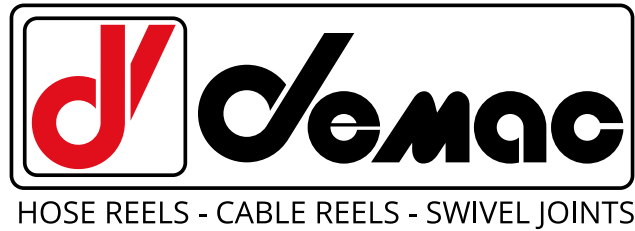


HOSE REELS - CABLE REELS - SWIVEL JOINTS



CATALOGUE **150**





Avvolgitubo idraulici automatici  
*Hydraulic spring driven hose reels*

Avvolgitubo e avvolgicavo industriali a molla - utilizzo generico  
*Spring driven hose and cable reels for the industry - generic purpose*

Avvolgitori automatici per cavi elettrici - Sensori di sfilo ad angolo  
*Automatic reels for electrical cables - Length and angle trasducers*

Avvolgitubo elettroidraulici automatici a molla  
*Electrohydraulic - spring driven automatic hose reels*

Tubi - Cavi - Accessori  
*Hoses - Cables - Accessories*

**WAKE UP!**  
**GET BACK**  
**TO REALITY**

Dreams are not reel, it can be real.



**WE ARE  
DEMAC**



Leader mondiale nel campo  
degli avvolgitori

*Market leading company in the  
manufacturing of hose and cable reels*

“40 anni fa abbiamo immaginato una  
realtà che fosse all’altezza  
della nostra passione,  
oggi vogliamo costruire un futuro  
sempre migliore”

*“40 years ago we imagined a reality  
that lived up to our passion,  
Today we want to build an  
even better future”*

## DEMAC: un successo italiano nel mondo.

DEMAC è leader mondiale nella produzione di avvolgitubo e avvolgicavo per il settore del sollevamento e per l'industria. Tutto cominciò a Cislano, un piccolo paese alle porte di Milano, alla fine degli anni settanta, da un uomo con poche certezze ma con grandi ambizioni: Domenico Varano. In quegli anni, grazie alla sua crescita presso una delle società più blasonate del settore dei carrelli elevatori e caricatori telescopici, iniziò a sviluppare nuovi progetti e soluzioni tecniche nello stesso campo.

La passione per il suo lavoro era tanta, ma ben presto Domenico capì che voleva fare qualcosa di più grande. Per questo nel 1981 fondò un'azienda tutta sua, in cui poteva creare e sviluppare tutti i suoi progetti. La chiamò DEMAC e la aprì proprio nella sua residenza, perché così poteva sfruttare al meglio tutto il tempo e lo spazio a sua disposizione.

L'azienda cresceva in fretta e, nel 1987, Domenico spostò la sede a Cerello, a pochi chilometri dalla sua abitazione, in una struttura piccola ma ben organizzata di 400 metri quadri dove, all'inizio degli anni novanta, DEMAC ebbe il suo primo vero e concreto sviluppo.

La grande soddisfazione dei clienti e la costante fiducia di Domenico nella propria azienda posero le basi per fare il grande passo al punto che, nel 1995, ci fu bisogno di una struttura molto più grande e meglio organizzata in tutte le sue componenti, questa volta a Corbetta.

Una piccola realtà locale stava diventando in breve tempo un punto di riferimento per gli operatori del settore a livello mondiale e così, nel 2005, Domenico con la costante presenza anche dei figli Fabio e Laura, creò nell'area industriale di Magenta una struttura di ultima generazione (ultimo ampliamento a gennaio 2016).

Questa è la storia, lunga più di trent'anni, di un'azienda in cui la parola passione, il valore delle persone, la qualità dei prodotti vengono prima di tutto il resto. Perché i progetti e le invenzioni non nascono per caso, ma dall'esperienza del passato, dalla voglia del presente e da un costante sguardo al futuro.

## DEMAC: an italian success in the world.

*DEMAC is a market-leading company in the manufacturing sector of hose and cable reels for industrial and lifting applications.*

*Its history started in Cislano, a small town near Milan, at the end of the 1970s with a man who had few certainties but great ambitions: Domenico Varano. In those years, thanks to his professional growth in one of the most successful and renowned companies which manufactured lift trucks and telescopic handlers, he began to develop new projects and new technical solutions in the same field.*

*Domenico had a great passion for his job, but he soon understood he wanted to create something greater. For this reason, in 1981 he established his own firm where he could create and develop all his projects. He called it DEMAC and he established it in his own house to devote all his time and space to it.*

*The company was growing quickly and in 1987 Domenico moved its headquarters in Cerello, few kilometres from his house, in a small and well-organized 400m<sup>2</sup> structure where DEMAC had its first real and tangible development at the beginning of the 1990s.*

*Its customers' great satisfaction and Domenico's firm faith in the company built the base for the next big step to such an extent that in 1995 a much bigger structure with a better organisation for all its component parts became necessary. This time in Corbetta.*

*A small local firm was quickly becoming a reference point for the professionals in this industry throughout the world and so in 2005 Domenico with his constantly-present sons Fabio and Laura created a state-of-the-art structure in the industrial area of Magenta (last expansion works in January 2016).*

*This is the history, longer than thirty years, of a firm where the word passion, people's value and the quality of its products come before anything else. Because projects and inventions are not due to chance, but they stem from the experiences of the past, from the lust for the present and from the constant look at the future.*



**AVVOLGITUBO PER OLEODINAMICA / HYDRAULIC HOSE REELS**

		HOSE		REF.		l/min max.	Pag.
		2 HOSES	TWIN	AG	COMPACT	30	1
				AG	STANDARD	40	2 - 3
				AG/F	FLANGE SUPPORT	40	6 - 7
				AG.19	BIG FLOW	80	10
				AG.25	LARGE FLOW	135	11
				LS	LOCK SYSTEM	40	35
				RT1 D	MANUAL	30	42
				2 - SINGLE	A2	STANDARD	40
		A2/F	FLANGE SUPPORT		40	8 - 9	
		A2.19	BIG FLOW		80	12	
		A2.25	LARGE FLOW		135	13	
				4 HOSES	2 - TWIN	A4	COMPACT
A4	STANDARD					40	15-16
A4.12	MID FLOW					40	19
M4	DOUBLE SPRING					40	20
RT2 D	MANUAL					30	42
4 - SINGLE	S4				STANDARD	40	17 - 18
	A4.19			BIG FLOW	80	21	
3 HOSES	TRIPLE 3 - SINGLE			A3	STANDARD	40	22 - 23
				S3	STANDARD	40	24 - 25
				A3.19	BIG FLOW	80	26
				A3.25	LARGE FLOW	135	27
1 HOSE	1 - SINGLE			S1	SINGLE SPIRAL	135	28 - 29
		M1	MULTI SPIRAL	135	30		
		A1.25	SINGLE SPIRAL	135	31		
		RT1 S	MANUAL	40	42		
		COMBINED	HOSE + CABLE	AG/E	2 HOSES + CABLE	40	36 - 37
				A3/E	3 HOSES + CABLE	40	38
				A4/E	4 HOSES + CABLE	40	40
		5 - 6 HOSES	MULTI HOSE	A5	5 HOSES	40	32 - 33
				A6	6 HOSES	30	34

# INDICE INDEX

# 150

AVVOLGICAVO CABLE REELS		Ref.	Pag.	AVVOLGITUBO PER USI VARI GENERIC PURPOSE HOSE REELS		Ref.	Pag.
	50V - 1A AUTOMATIC	CR 025	47		PER VEICOLI DI PRONTO INTERVENTO <i>RESCUE TOOLS</i>	RT1 RT2	42
	50V - 4A AUTOMATIC	CR 10	48-49			ARIA, ACQUA, OLIO, GRASSO <i>AIR, WATER, OIL, GREASE</i>	9000
	50V - 6A AUTOMATIC	CR 15	50-51				
	50V - 12A AUTOMATIC	CR 25	52				
	230V - 400V AUTOMATIC	6000	53-54		ARIA <i>AIR</i>	800	45
	Max. 400V LARGE CABLE REEL AUTOMATIC	LCR LCR/VD	55-56 57-58		GAS DI SALDATURA <i>WELDING GAS</i>	GAS	46
	AVVOLGICAVO SERIE "LR" <i>"LR" SERIES CABLE-REEL</i>	LR	59-60 61-62 -63				
	AVVOLGICAVO SERIE "500" <i>"500" SERIES CABLE REEL</i>	500	64				
	12 - 380V AUTOMATICO CON BLOCCO <i>12 - 380V AUTOMATIC WITH LOCK SYSTEM</i>	700	65				

# INDICE INDEX

# 150

TUBI E CAVI HOSES AND CABLES		Ref.	Pag.	ACCESSORI ACCESSORIES		Ref.	Pag.
	TUBI SINGOLI SINGLE HOSES	TU 1	66		GIUNTI GIREVOLI SWIVEL BLOCKS	GR2 GR4	72 74
	TUBI GEMELLATI TWIN HOSES	TU 2	67		GIUNTI GIREVOLI SWIVEL BLOCKS	9900	73
	TUBI A 3 E 4 VIE 3 AND 4 WAYS HOSES	TU 3 TU 4	68		GIUNTI SNODATI CROCODILE	CDL	75
	TUBI A 2 VIE +CAVO 2 WAYS HOSES + CABLE	TU3/E	69		FERMA TUBO HOSE STOPPER	STP	76
	TUBI BINATI + CAVO TWIN HOSES + CABLE	TU2+E	69		GUIDATUBO HOSE GUIDES	GU	77
	TUBI 4 VIE + CAVO 4 WAYS HOSES + CABLE	TU4+E	69		PULEGGE PULLEYS	PLL	78
	CAVI ELETTRICI ELECTRICAL CABLES	CABLE	70 71		ACCESSORI PER SERIE 9000 e 9100 ACCESSORI PER SERIE 9000 e 9100	ACC	79
					CALZE METALLICHE TIRACAVI STEEL WIRE CABLE GRIP	CLZ	79

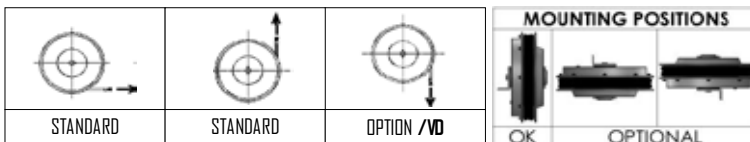


**AVVOLGITUBO GEMELLATO A 2 VIE IDRAULICHE**  
**ENROULEUR HYDRAULIQUE À 2 TUYAUX**

**TWIN HOSE REEL**  
**DOPPELSCHLAUCHROLLE**

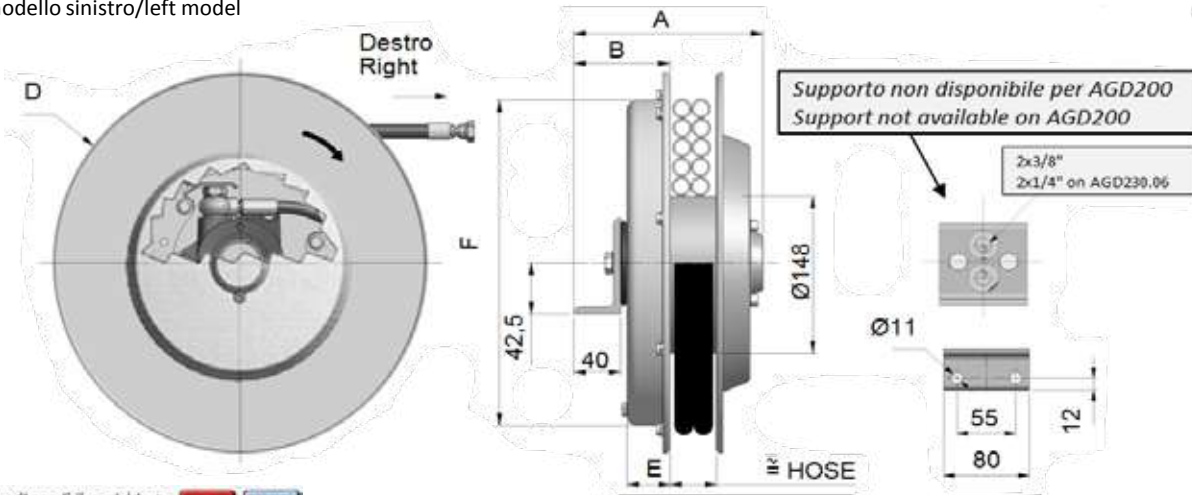
**AG Compact**

Max flow rate: 30 l/min  
 Working pressure: standard 300 bar  
 optional 400 bar  
 Max hose speed: 30 m/min  
 Temperature range: -20/+80°C  
 Optional temperature range: -40/+80°C



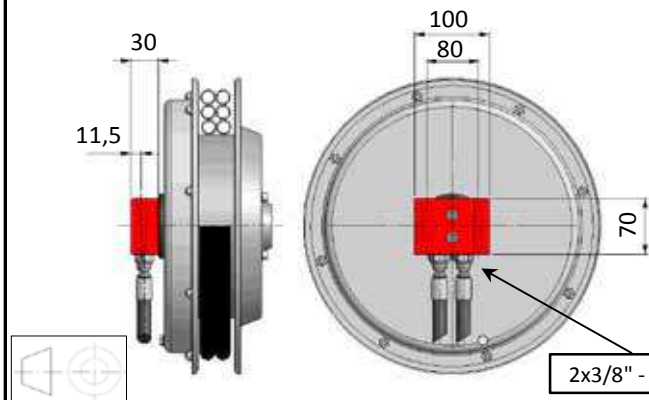
AGD340=modello destro/right model  
 AGS340=modello sinistro/left model

**Corsa verticale verso il basso opzionale = CODICE/VD**  
**Vertical downwards is optional = CODE/VD**



Disegno tecnico disponibile a richiesta PDF STEP  
 Technical drawing available on request

Modello destro Right model	A	B	D	E	F	Senza tubo Without hose	Con tubo / With hose R7-R8-B1					Con tubo / With hose B2			
							Ø	Lungh. totale	Lungh. utile	R7	R8	B1	Lungh. totale	Lungh. utile	B2
								Total length	Usable length	XX=R7	XX=R8	XX=B1	Total length	Usable length	XX=B2
AGD200.05.XX	133	65	200	30	195	10	3/16"	1.9	1.7				-	-	
AGD200.06.XX							1/4"	1.5	1.3				-	-	
AGD230.05.XX	141	75	235	30	228	11	3/16"	3.0	2.7				-	-	
AGD230.06.XX							1/4"	2.2	1.9				-	-	
AGD230.08.XX							5/16"	2.0	1.7				-	-	
AGD230.10.XX							3/8"	2.0	1.7				-	-	
AGD270.05.XX	154	75	275	30	272	12	3/16"	4.5	4.2				-	-	
AGD270.06.XX							1/4"	4.0	3.7				-	-	
AGD270.08.XX							5/16"	3.2	2.9				2.6	2.3	
AGD270.10.XX							3/8"	2.8	2.5				2.5	2.2	
AGD295.06.XX	160	75	295	35	272	13	1/4"	4.7	4.4				-	-	
AGD295.08.XX							5/16"	4.2	3.9				3.5	3.2	
AGD295.10.XX							3/8"	3.6	3.3				3.0	2.7	
AGD320.06.XX	160	82	325	37	272	14	1/4"	5.5	5.2				-	-	
AGD320.08.XX							5/16"	5.0	4.7				4.0	3.7	
AGD320.10.XX							3/8"	4.5	4.2				4.0	3.7	
AGD340.06.XX	160	82	340	37	272	14	1/4"	6.0	5.7				-	-	
AGD340.08.XX							5/16"	5.3	5				4.5	4.2	
AGD340.10.XX							3/8"	4.6	4.3				4.3	4.0	



Aggiungere "/B" al codice dell'articolo  
 Add "/B" to the article code

Ref. / B

Ex.: AGD 295.10.R7 / B

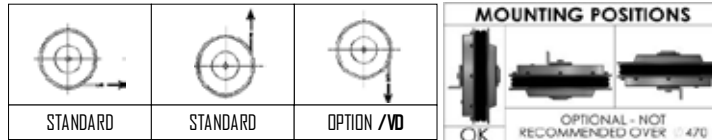
**AVVOLGITUBO GEMELLATO A 2 VIE IDRAULICHE**  
**ENROULEUR HYDRAULIQUE À 2 TUYAUX**

**TWIN HOSE REEL**  
**DOPPELSCHLAUCHROLLE**

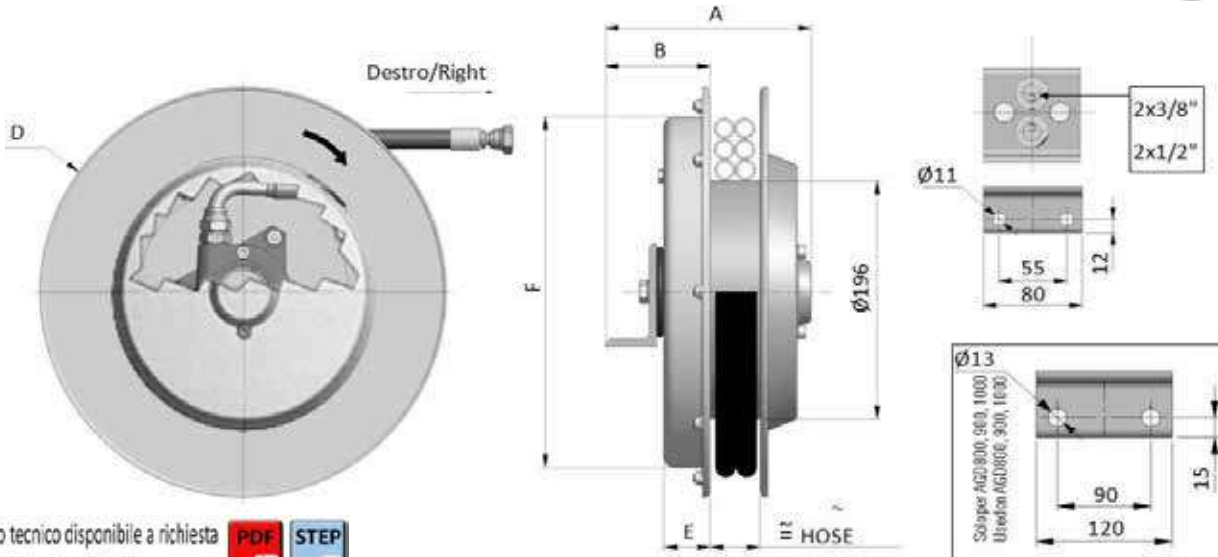
**AG - Standard**

Max flow rate: 40 l/min  
 Working pressure: standard 300 bar  
 optional 400 bar  
 Max hose speed: 30 m/min  
 Temperature range: -20/+80°C  
 Optional temperature range: -40/+80°C

AGD400=modello destro/right model  
 AGS400=modello sinistro/left model



**Corsa verticale verso il basso opzionale = CODICE /VD**  
**Vertical downwards is optional = CODE /VD**



Disegno tecnico disponibile a richiesta  
 Technical drawing available on request

Modello destro Right model	A	B	D	E	F	Senza tubo Without hose	Tubo/Hose			Con tubo - with hose				
							Ø	Lungh.totale	Lungh.utile	R7	R8	B1	B2	T2
								Total length	Usable length	XX=R7	XX=R8	XX=B1	XX=B2	XX=T2
AGD296.06.XX	161	75	295	35	291	13	1/4"	3.0	2.7					
AGD296.08.XX							5/16"	2.3	2.0					
AGD296.10.XX							3/8"	2.3	2.0					
AGD296.12.XX							1/2"	1.5	1.2					
AGD321.06.XX	161	82	325	37	272	14	1/4"	4.0	3.7					
AGD321.08.XX							5/16"	3.2	2.9					
AGD321.10.XX							3/8"	3.3	3.0					
AGD321.12.XX							1/2"	2.5	2.2					
AGD341.06.XX	161	82	340	37	272	14	1/4"	5.0	4.7					
AGD341.08.XX							5/16"	4.2	3.9					
AGD341.10.XX							3/8"	4.0	3.7					
AGD341.12.XX							1/2"	2.5	2.2					
AGD370.06.XX	161	82	370	37	272	14,5	1/4"	6.0	5.7					
AGD370.08.XX							5/16"	5.3	5.0					
AGD370.10.XX							3/8"	4.5	4.2					
AGD370.12.XX							1/2"	3.5	3.2					
AGD400.06.XX	161	82	400	47	322	15	1/4"	7.3	7.0					
AGD400.08.XX							5/16"	6.5	6.2					
AGD400.10.XX							3/8"	5.6	5.3					
AGD400.12.XX							1/2"	4.5	4.2					
AGD420.06.XX	161	82	420	47	322	19	1/4"	8.6	8.1					
AGD420.08.XX							5/16"	8.0	7.5					
AGD420.10.XX							3/8"	6.7	6.2					
AGD420.12.XX							1/2"	4.7	4.2					
AGD470.06.XX	161	82	478	47	322	21	1/4"	11.5	11.0					
AGD470.08.XX							5/16"	10.0	9.5					
AGD470.10.XX							3/8"	9.5	9.0					
AGD470.12.XX							1/2"	7.5	7.0					

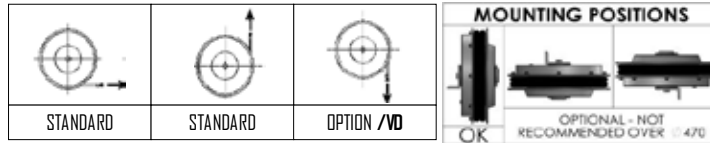
**AVVOLGITUBO GEMELLATO A 2 VIE IDRAULICHE**  
**ENROULEUR HYDRAULIQUE À 2 TUYAUX**

**TWIN HOSE REEL**  
**DOPPELSCHLAUCHROLLE**

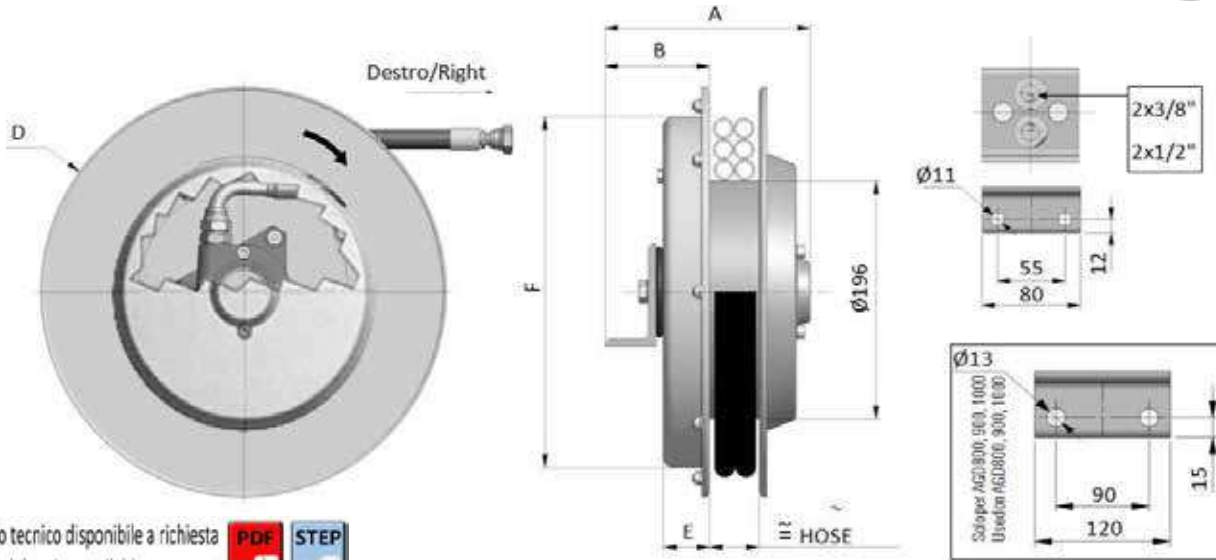
**AG - Standard**

Max flow rate: 40 l/min  
 Working pressure: standard 300 bar  
 optional 400 bar  
 Max hose speed: 30 m/min  
 Temperature range: -20/+80°C  
 Optional temperature range: -40/+80°C

AGD400=modello destro/right model  
 AGS400=modello sinistro/left model



**Corsa verticale verso il basso opzionale = CODICE /VD**  
**Vertical downwards is optional = CODE /VD**



Disegno tecnico disponibile a richiesta PDF STEP  
 Technical drawing available on request

Modello destro Right model	A	B	D	E	F	Senza tubo Without hose	Tubo/Hose			Con tubo - with hose				
							Ø	Lungh.totale Total length	Lungh.utile Usable length	R7	R8	B1	B2	T2
								m	m	XX=R7	XX=R8	XX=B1	XX=B2	XX=T2
AGD520.06.XX	171	92	520	47	422	23	1/4"	14.5	14.0					
AGD520.08.XX							5/16"	12.5	12.0					
AGD520.10.XX							3/8"	11.2	10.7					
AGD520.12.XX							1/2"	9.0	8.5					
AGD570.06.XX	171	92	570	47	422	28	1/4"	17.5	17.0					
AGD570.08.XX							5/16"	15.5	15.0					
AGD570.10.XX							3/8"	13.5	13.0					
AGD570.12.XX							1/2"	10.7	10.2					
AGD600.06.XX	171	92	620	47	422	34	1/4"	21.0	20.5					
AGD600.08.XX							5/16"	17.0	16.5					
AGD600.10.XX							3/8"	16.0	15.5					
AGD600.12.XX							1/2"	12.5	12.0					
AGD650.06.XX	181	102	650	57	422	37	1/4"	22.5	22.0					
AGD650.08.XX							5/16"	19.5	19.0					
AGD650.10.XX							3/8"	17.5	17.0					
AGD650.12.XX							1/2"	14.5	14.0					
AGD700.06.XX	181	102	720	57	532	40	1/4"	27.0	26.5					
AGD700.08.XX							5/16"	22.0	21.5					
AGD700.10.XX							3/8"	20.0	19.5					
AGD700.12.XX							1/2"	16.0	15.5					
AGD800.08.XX	226	122	820	67	532	47	5/16"	30.0	29.0					
AGD800.10.XX							3/8"	26.0	25.0					
AGD800.12.XX							1/2"	21.0	20.0					
AGD900.08.XX	226	122	920	67	532	60	5/16"	38.0	37.0					
AGD900.10.XX							3/8"	34.0	33.0					
AGD900.12.XX							1/2"	28.0	27.0					
AGD950.10.XX	232	126	950	67	687	70	3/8"	37.0	36.0					
AGD950.12.XX							1/2"	31.0	30.0					
AGD1000.10.XX	232	126	1000	67	687	75	3/8"	40.0	39.0					
AGD1000.12.XX							1/2"	35.0	34.0					

# AVVOLGITUBO A 2 VIE IDRAULICHE

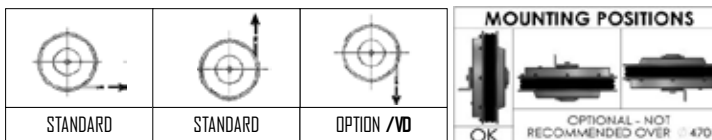
# 2 PORT HOSE REEL

# A2

## ENROULEUR HYDRAULIQUE À 2 TUYAUX

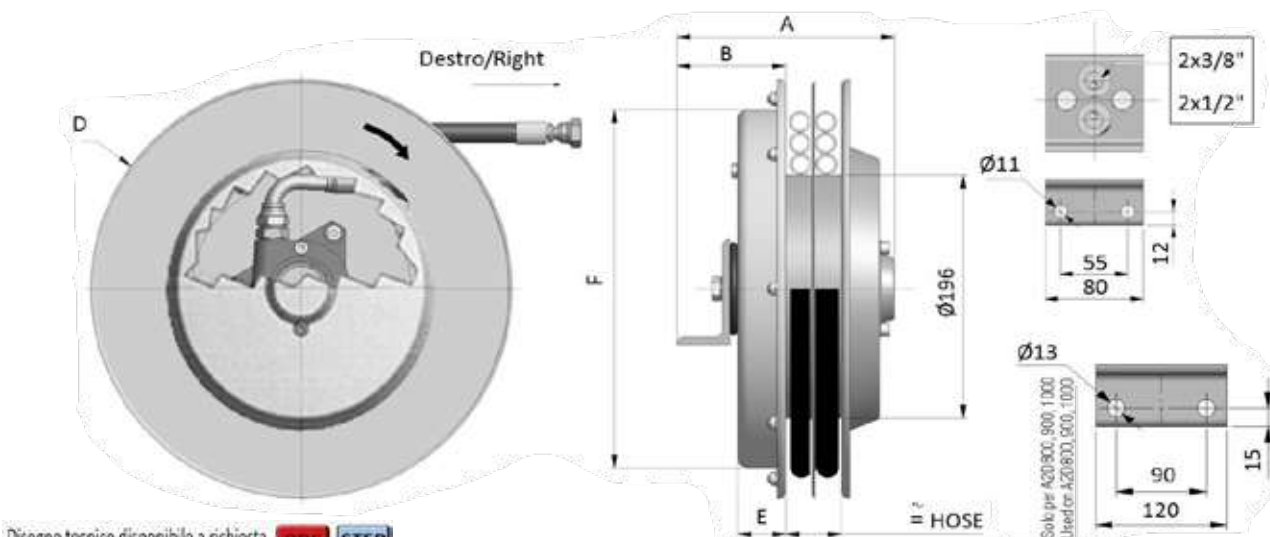
## DOPPELSCHLAUCHROLLE

Max flow rate: 40 l/min  
 Working pressure: standard 300 bar  
 optional 400 bar  
 Max hose speed: 30 m/min  
 Temperature range: -20/+80°C  
 Optional temperature range: -40/+80°C



Corsa verticale verso il basso opzionale = CODICE/VD  
 Vertical downwards is optional = CODE/VD

A2D400=modello destro/right model  
 A2S400=modello sinistro/left model



Disegno tecnico disponibile a richiesta PDF STEP  
 Technical drawing available on request

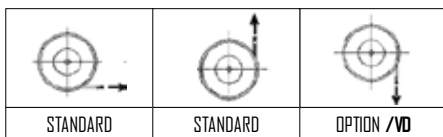
Modello destro Right model	A	B	D	E	F	Senza tubo Without hose	Ø	Con tubo - with B1 / T2 / B3 hose			Con tubo - with 4SP hose				
								Lungh.totale Total length	Lungh. Utile Usable length	B1 XX=B1	T2 XX=T2	B3 XX=B3	Lungh.totale Total length	Lungh.utile Usable length	4SP XX=4SP
								m	m				m	m	
A2D296.06.XX	161	75	295	35	291	13	1/4"	2.3	2.0				-	-	
A2D296.08.XX							5/16"	1.4	1.1				-	-	
A2D296.10.XX							3/8"	1.5	1.2				-	-	
A2D296.12.XX							1/2"	1.5	1.2				-	-	
A2D321.06.XX	161	82	325	37	272	14	1/4"	3.3	3.0				-	-	
A2D321.08.XX							5/16"	2.3	2.0				-	-	
A2D321.10.XX							3/8"	2.4	2.1				-	-	
A2D321.12.XX							1/2"	1.5	1.2				-	-	
A2D341.06.XX	161	82	340	37	272	14	1/4"	3.3	3.0				-	-	
A2D341.08.XX							5/16"	3.3	3.0				-	-	
A2D341.10.XX							3/8"	2.4	2.1				-	-	
A2D341.12.XX							1/2"	2.5	2.2				-	-	
A2D370.06.XX	161	82	370	37	272	15	1/4"	4.3	4.0				-	-	
A2D370.08.XX							5/16"	4.4	4.1				-	-	
A2D370.10.XX							3/8"	3.5	3.2				-	-	
A2D370.12.XX							1/2"	3.6	3.3				-	-	
A2D400.06.XX	161	82	400	47	322	15	1/4"	5.5	5.2				-	-	
A2D400.08.XX							5/16"	5.7	5.4				-	-	
A2D400.10.XX							3/8"	4.6	4.3				-	-	
A2D400.12.XX							1/2"	4.5	4.2				-	-	
A2D420.06.XX	161	82	420	47	322	19	1/4"	6.7	6.2				-	-	
A2D420.08.XX							5/16"	5.7	5.2				-	-	
A2D420.10.XX							3/8"	4.6	4.3				-	-	
A2D420.12.XX							1/2"	4.7	4.2				-	-	
A2D470.06.XX	161	82	478	47	322	21	1/4"	9.5	9.0				-	-	
A2D470.08.XX							5/16"	8.4	7.9				-	-	
A2D470.10.XX							3/8"	7.3	6.8				-	-	
A2D470.12.XX							1/2"	6.3	5.8				3.6	3.3	

**AVVOLGITUBO A 2 VIE IDRAULICHE**  
**ENROULEUR HYDRAULIQUE À 2 TUYAUX**

**2 PORT HOSE REEL**  
**DOPPELSCHLAUCHROLLE**

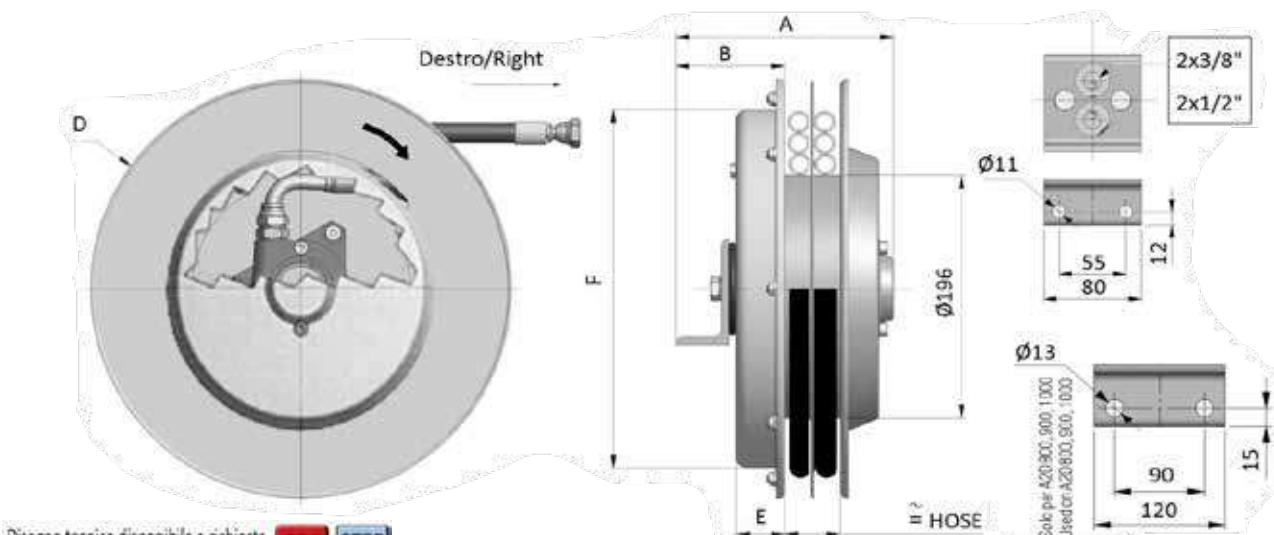
**A2**

Max flow rate: 40 l/min  
 Working pressure: standard 300 bar  
 optional 400 bar  
 Max hose speed: 30 m/min  
 Temperature range: -20/+80°C  
 Optional temperature range: -40/+80°C



**Corsa verticale verso il basso opzionale = CODICE/VD**  
**Vertical downwards is optional = CODE/VD**

A2D400=modello destro/right model  
 A2S400=modello sinistro/left model



Disegno tecnico disponibile a richiesta PDF STEP  
 Technical drawing available on request PDF STEP

Modello destro Right model	A	B	D	E	F	Senza tubo Without hose	kg	Ø	Con tubo - with B1 / T2 / B3 hose			Con tubo - with 4SP hose				
									Lungh.totale Total length	Lungh. Utile Usable length	B1 XX=B1	T2 XX=T2	B3 XX=B3	Lungh.totale Total length	Lungh.utile Usable length	4SP XX=4SP
									m	m				m	m	
A2D520.06.XX	171	92	520	47	322	23		1/4"	11.1	10.6				-	-	
A2D520.08.XX					5/16"			9.9	9.4			-	-			
A2D520.10.XX					3/8"			10.0	9.5			-	-			
A2D520.12.XX					1/2"			7.9	7.4			5.0	4.7			
A2D570.06.XX	171	92	570	47	422	28		1/4"	14.5	14.0				-	-	
A2D570.08.XX					5/16"			11.6	11.1			-	-			
A2D570.10.XX					3/8"			12.0	11.5			-	-			
A2D570.12.XX					1/2"			9.7	9.2			6.7	6.2			
A2D600.06.XX	171	92	620	47	422	34		1/4"	16.3	15.8				-	-	
A2D600.08.XX					5/16"			15.2	14.7			-	-			
A2D600.10.XX					3/8"			15.0	14.5			-	-			
A2D600.12.XX					1/2"			11.4	10.9			8.5	8.0			
A2D650.06.XX	181	102	650	57	422	37		1/4"	18.3	17.8				-	-	
A2D650.08.XX					5/16"			17.2	16.7			-	-			
A2D650.10.XX					3/8"			17.0	16.5			-	-			
A2D650.12.XX					1/2"			11.8	11.3			10.5	10.0			
A2D700.06.XX	181	102	720	57	532	40		1/4"	22.5	22.0				-	-	
A2D700.08.XX					5/16"			19.3	18.8			-	-			
A2D700.10.XX					3/8"			18.5	18.0			-	-			
A2D700.12.XX					1/2"			15.0	14.5			12.6	12.1			

AVVOLGITUBO GEMELLATO A 2 VIE IDRAULICHE "FLANGIA"

TWIN HOSE REEL "FLANGE"

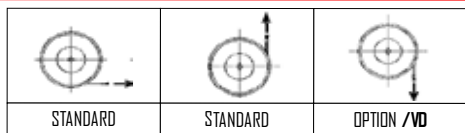
ENROULEUR HYDRAULIQUE À 2 TUYAUX "BRIDE"

DOPPELSCHLAUCHROLLE "FLANSCH"

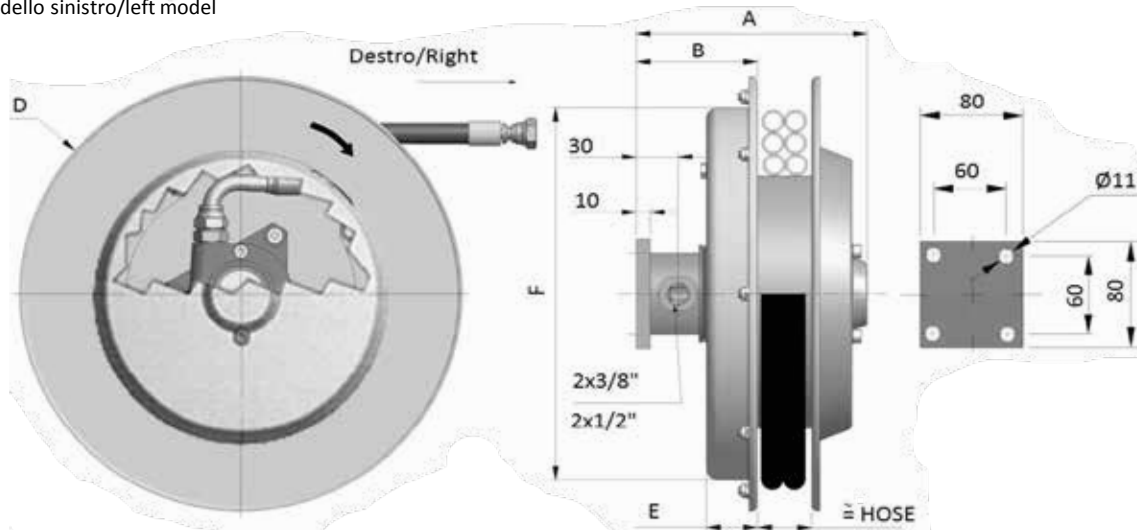
AG/F

Max flow rate: 40 l/min  
 Working pressure: standard 300 bar  
 optional 400 bar  
 Max hose speed: 30 m/min  
 Temperature range: -20/+80°C  
 Optional temperature range: -40/+80°C

AGD400=modello destro/right model  
 AGS400=modello sinistro/left model



Corsa verticale verso il basso opzionale = CODICE/VD  
 Vertical downwards is optional = CODE/VD



Disegno tecnico disponibile a richiesta  
 Technical drawing available on request

Modello destro Right model	A	B	D	E	F	Senza tubo Without hose		Con tubo/With hose									
						kg	Ø	Lungh. totale	Lungh. Utile	R7	R8	B1	B2	T2			
								Total length	Usable length	XX=R7	XX=R8	XX=B1	XX=B2	XX=T2			
								m	m								
AGD270.06.XX/F							1/4"	4.0	3.7								
AGD270.08.XX/F	166	87	275	30	270	10	5/16"	3.2	2.9								
AGD270.10.XX/F							3/8"	2.8	2.5								
AGD296.06.XX/F							1/4"	3.0	2.7								
AGD296.08.XX/F	166	87	295	35	291	13	5/16"	2.3	2.0								
AGD296.10.XX/F							3/8"	2.3	2.0								
AGD296.12.XX/F	212						1/2"	1.5	1.2								
AGD321.06.XX/F							1/4"	4.0	3.7								
AGD321.08.XX/F	166	87	325	37	272	14	5/16"	3.2	2.9								
AGD321.10.XX/F							3/8"	3.3	3.0								
AGD321.12.XX/F	212						1/2"	2.5	2.2								
AGD341.06.XX/F							1/4"	5.0	4.7								
AGD341.08.XX/F	166	87	340	37	272	14	5/16"	4.2	3.9								
AGD341.10.XX/F							3/8"	4.0	3.7								
AGD341.12.XX/F	212						1/2"	2.5	2.2								
AGD370.06.XX/F							1/4"	6.0	5.7								
AGD370.08.XX/F	166	87	370	37	272	14,5	5/16"	5.3	5.0								
AGD370.10.XX/F							3/8"	4.5	4.2								
AGD370.12.XX/F	212						1/2"	3.5	3.2								
AGD400.06.XX/F							1/4"	7.3	7.0								
AGD400.08.XX/F	166	87	400	37	322	15	5/16"	6.5	6.2								
AGD400.10.XX/F							3/8"	5.6	5.3								
AGD400.12.XX/F	212						1/2"	4.5	4.2								
AGD420.06.XX/F							1/4"	8.6	8.1								
AGD420.08.XX/F	176	97	420	47	322	19	5/16"	8.0	7.5								
AGD420.10.XX/F							3/8"	6.7	6.2								
AGD420.12.XX/F	212						1/2"	4.7	4.2								
AGD470.06.XX/F							1/4"	11.5	11.0								
AGD470.08.XX/F	176	97	478	47	322	21	5/16"	10.0	9.5								
AGD470.10.XX/F							3/8"	9.5	9.0								
AGD470.12.XX/F	212						1/2"	7.5	7.0								

AVVOLGITUBO GEMELLATO A 2 VIE IDRAULICHE "FLANGIA"

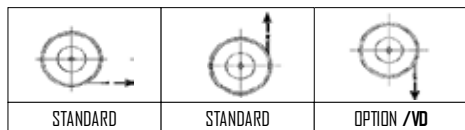
TWIN HOSE REEL "FLANGE"

AG/F

ENROULEUR HYDRAULIQUE À 2 TUYAUX "BRIDE"

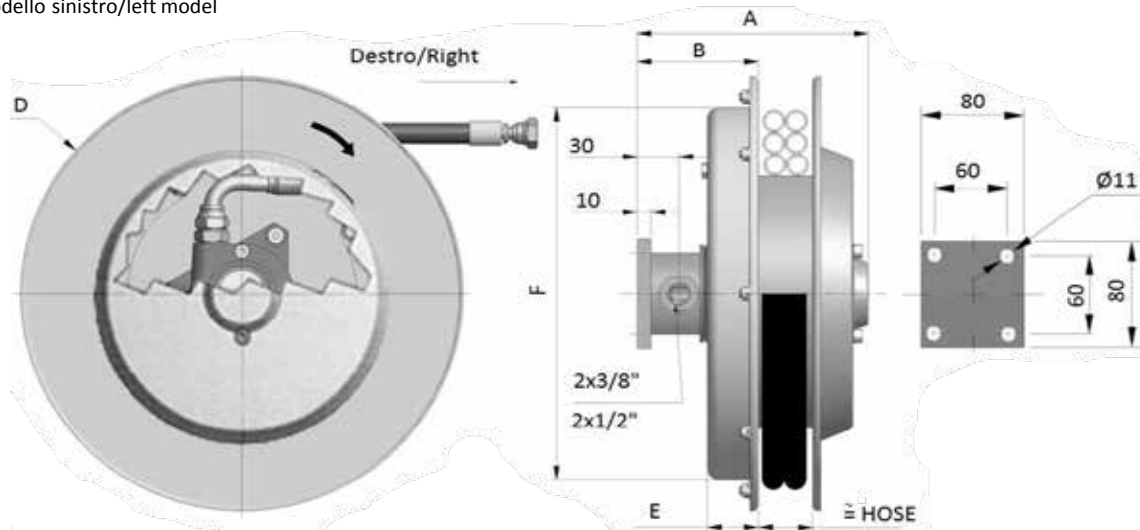
DOPPELSCHLAUCHROLLE "FLANSCH"

Max flow rate: 40 l/min  
 Working pressure: standard 300 bar  
 optional 400 bar  
 Max hose speed: 30 m/min  
 Temperature range: -20/+80°C  
 Optional temperature range: -40/+80°C



Corsa verticale verso il basso opzionale = CODICE /VD  
 Vertical downwards is optional = CODE /VD

AGD400=modello destro/right model  
 AGS400=modello sinistro/left model



Disegno tecnico disponibile a richiesta  
 Technical drawing available on request

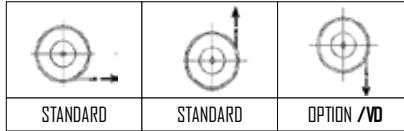
Modello destro Right model	A	B	D	E	F	Senza tubo Without hose		Con tubo/With hose						
						kg	Ø	Lungh. totale	Lungh. Utile	R7	R8	B1	B2	T2
								Total length	Usable length	XX=R7	XX=R8	XX=B1	XX=B2	XX=T2
mm						m		m						
AGD520.06.XX/F	176	97	520	47	322	23	1/4"	14.5	14.0					
AGD520.08.XX/F							5/16"	12.5	12.0					
AGD520.10.XX/F							3/8"	11.2	10.7					
AGD520.12.XX/F	212						1/2"	9.0	8.5					
AGD570.06.XX/F	176	97	570	47	322	28	1/4"	17.5	17.0					
AGD570.08.XX/F							5/16"	15.5	15.0					
AGD570.10.XX/F							3/8"	13.5	13.0					
AGD570.12.XX/F	212				422		1/2"	10.7	10.2					
AGD600.06.XX/F	176	107	620	47	422	34	1/4"	21.0	20.5					
AGD600.08.XX/F							5/16"	17.0	16.5					
AGD600.10.XX/F							3/8"	16.0	15.5					
AGD600.12.XX/F	212						1/2"	12.5	12.0					
AGD650.06.XX/F	176	107	650	47	422	37	1/4"	22.5	22.0					
AGD650.08.XX/F							5/16"	19.5	19.0					
AGD650.10.XX/F							3/8"	17.5	17.0					
AGD650.12.XX/F	212						1/2"	14.5	14.0					
AGD700.06.XX/F	206	127		57			1/4"	27.0	26.5					
AGD700.08.XX/F	176	107	720	47	532	40	5/16"	22.0	21.5					
AGD700.10.XX/F							3/8"	20.0	19.5					
AGD700.12.XX/F							212						1/2"	16.0
AGD800.08.XX/F	186	107	820	57	532	47	5/16"	30.0	29.0					
AGD800.10.XX/F							3/8"	26.0	25.0					
AGD800.12.XX/F							227						1/2"	21.0
AGD900.08.XX/F	227	107	920	67	532	60	5/16"	38.0	37.0					
AGD900.10.XX/F							3/8"	34.0	33.0					
AGD900.12.XX/F							227						1/2"	28.0
AGD950.10.XX/F	227	107	950	67	687	70	3/8"	37.0	36.0					
AGD950.12.XX/F							1/2"	31.0	30.0					
AGD1000.10.XX/F	227	107	###	67	687	75	3/8"	40.0	39.0					
AGD1000.12.XX/F							1/2"	35.0	34.0					

**AVVOLGITUBO A 2 VIE IDRAULICHE**  
**ENROULEUR HYDRAULIQUE À 2 TUYAUX**

**2 PORT HOSE REEL**  
**DOPPELSCHLAUCHROLLE**

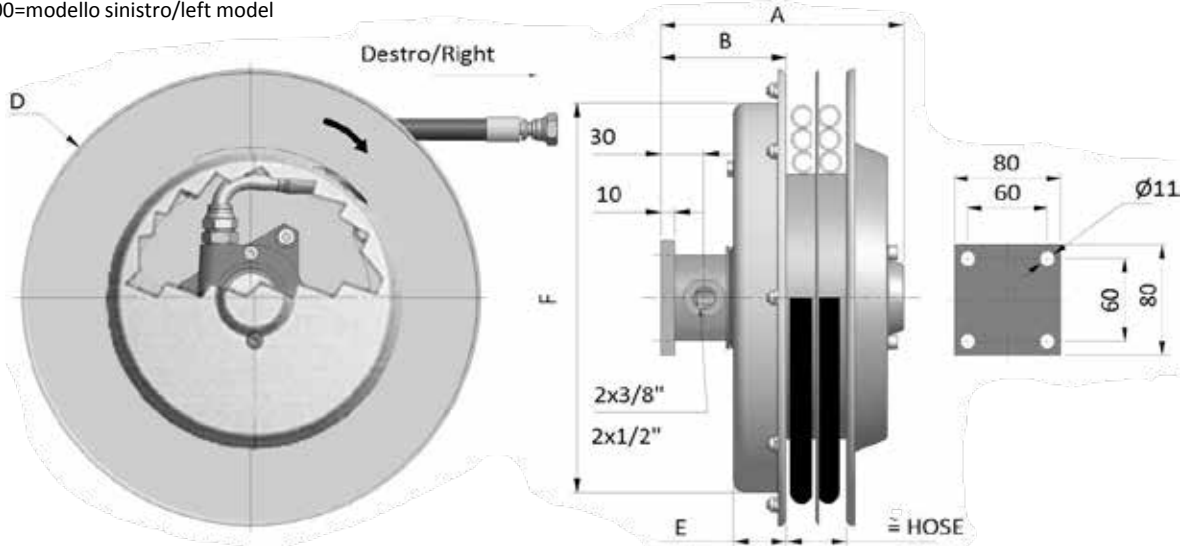
**A2/F**

Max flow rate: 40 l/min  
 Working pressure: standard 300 bar  
 optional 400 bar  
 Max hose speed: 30 m/min  
 Temperature range: -20/+80°C  
 Optional temperature range: -40/+80°C



A2D400=modello destro/right model  
 A2S400=modello sinistro/left model

**Corsa verticale verso il basso opzionale = CODICE/VD**  
**Vertical downwards is optional = CODE/VD**



Disegno tecnico disponibile a richiesta   
 Technical drawing available on request

Modello destro Right model	A	B	D	E	F	Senza tubo Without hose	kg	$\varnothing$	Con tubo - with B1 / T2 / B3 hose			Con tubo - with 4SP hose				
									Lungh. totale Total length	Lungh. Utile Usable length	B1 XX=B1	T2 XX=T2	B3 XX=B3	Lungh. totale Total length	Lungh. utile Usable length	4SP XX=4SP
									m	m				m	m	
A2D296.06.XX/F	161	75	295	35	291	13		1/4"	2.3	2.0				-	-	
A2D296.08.XX/F								5/16"	1.4	1.1				-	-	
A2D296.10.XX/F								3/8"	1.5	1.2				-	-	
A2D296.12.XX/F								1/2"	1.5	1.2				-	-	
A2D321.06.XX/F	161	82	325	37	272	14		1/4"	3.3	3.0				-	-	
A2D321.08.XX/F								5/16"	2.3	2.0				-	-	
A2D321.10.XX/F								3/8"	2.4	2.1				-	-	
A2D321.12.XX/F								1/2"	1.5	1.2				-	-	
A2D341.06.XX/F	161	82	340	37	272	14		1/4"	3.3	3.0				-	-	
A2D341.08.XX/F								5/16"	3.3	3.0				-	-	
A2D341.10.XX/F								3/8"	2.4	2.1				-	-	
A2D341.12.XX/F								1/2"	2.5	2.2				-	-	
A2D370.06.XX/F	161	82	370	37	272	15		1/4"	4.3	4.0				-	-	
A2D370.08.XX/F								5/16"	4.4	4.1				-	-	
A2D370.10.XX/F								3/8"	3.5	3.2				-	-	
A2D370.12.XX/F								1/2"	3.6	3.3				-	-	
A2D400.06.XX/F	161	82	400	47	322	15		1/4"	5.5	5.2				-	-	
A2D400.08.XX/F								5/16"	5.7	5.4				-	-	
A2D400.10.XX/F								3/8"	4.6	4.3				-	-	
A2D400.12.XX/F								1/2"	4.5	4.2				-	-	
A2D420.06.XX/F	161	82	420	47	322	19		1/4"	6.7	6.2				-	-	
A2D420.08.XX/F								5/16"	5.7	5.2				-	-	
A2D420.10.XX/F								3/8"	4.6	4.3				-	-	
A2D420.12.XX/F								1/2"	4.7	4.2				-	-	
A2D470.06.XX/F	161	82	478	47	322	21		1/4"	9.5	9.0				-	-	
A2D470.08.XX/F								5/16"	8.4	7.9				-	-	
A2D470.10.XX/F								3/8"	7.3	6.8				-	-	
A2D470.12.XX/F								1/2"	6.3	5.8				3.6	3.3	

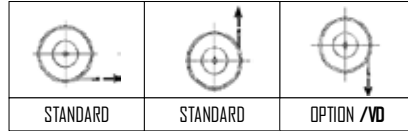


**AVVOLGITUBO A 2 VIE IDRAULICHE**  
**ENROULEUR HYDRAULIQUE À 2 TUYAUX**

**2 PORT HOSE REEL**  
**DOPPELSCHLAUCHROLLE**

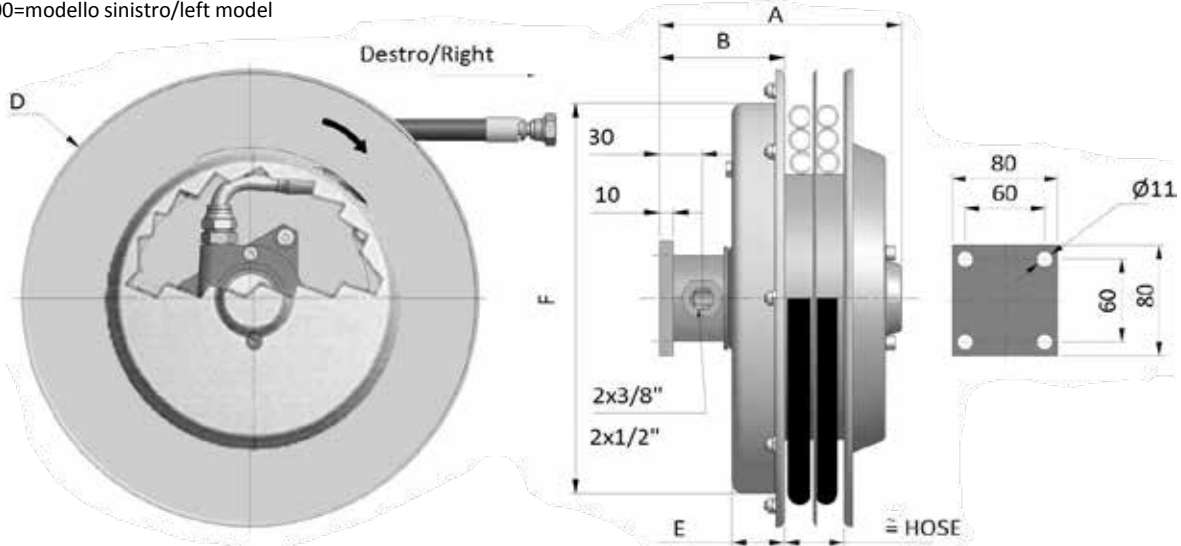
**A2/F**

Max flow rate: 40 l/min  
 Working pressure: standard 300 bar  
 optional 400 bar  
 Max hose speed: 30 m/min  
 Temperature range: -20/+80°C  
 Optional temperature range: -40/+80°C



A2D400=modello destro/right model  
 A2S400=modello sinistro/left model

**Corsa verticale verso il basso opzionale = CODICE/VD**  
**Vertical downwards is optional = CODE/VD**

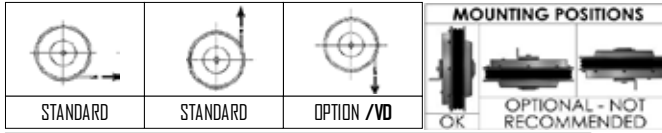


Disegno tecnico disponibile a richiesta   
 Technical drawing available on request

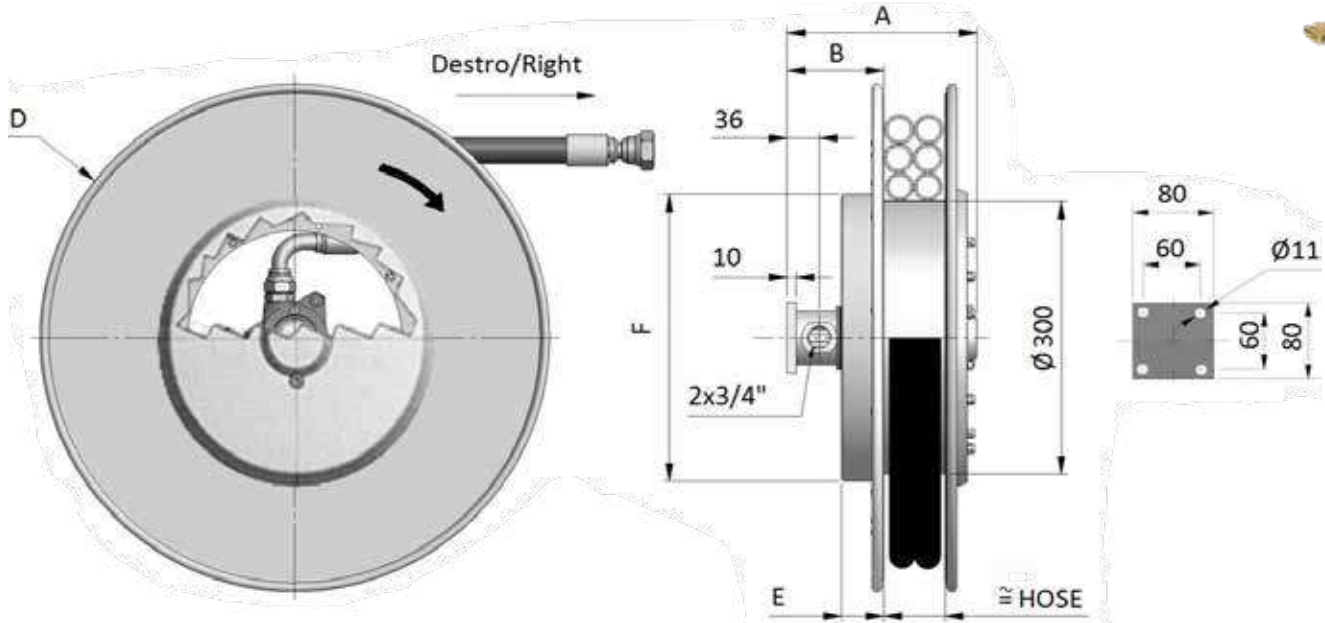
Modello destro Right model	A	B	D	E	F	Senza tubo Without hose	kg	Ø	Con tubo - with B1 / T2 / B3 hose			Con tubo - with 4SP hose				
									Lungh. totale Total length	Lungh. Utile Usable length	B1 XX=B1	T2 XX=T2	B3 XX=B3	Lungh. totale Total length	Lungh. utile Usable length	4SP XX=4SP
									m	m				m	m	
A2D520.06.XX/F	171	92	520	47	322	23		1/4"	11.1	10.6				-	-	
A2D520.08.XX/F								5/16"	9.9	9.4			-	-		
A2D520.10.XX/F								3/8"	8.9	8.4			-	-		
A2D520.12.XX/F								1/2"	7.9	7.4			5.0	4.7		
A2D570.06.XX/F	171	92	570	47	422	28		1/4"	14.5	14.0				-	-	
A2D570.08.XX/F								5/16"	11.6	11.1			-	-		
A2D570.10.XX/F								3/8"	10.6	10.1			-	-		
A2D570.12.XX/F								1/2"	9.7	9.2			6.7	6.2		
A2D600.06.XX/F	171	92	620	47	422	34		1/4"	16.3	15.8				-	-	
A2D600.08.XX/F								5/16"	15.2	14.7			-	-		
A2D600.10.XX/F								3/8"	12.3	11.8			-	-		
A2D600.12.XX/F								1/2"	11.4	10.9			8.5	8.0		
A2D650.06.XX/F	181	102	650	57	422	37		1/4"	18.3	17.8				-	-	
A2D650.08.XX/F								5/16"	17.2	16.7			-	-		
A2D650.10.XX/F								3/8"	14.3	13.8			-	-		
A2D650.12.XX/F								1/2"	11.8	11.3			10.5	10.0		
A2D700.06.XX/F	181	102	720	57	532	40		1/4"	22.5	22.0				-	-	
A2D700.08.XX/F								5/16"	19.3	18.8			-	-		
A2D700.10.XX/F								3/8"	18.5	18.0			-	-		
A2D700.12.XX/F								1/2"	15.0	14.5			12.6	12.1		

Max flow rate: 80 l/min  
 Working pressure: standard 300 bar  
 optional 400 bar  
 Max hose speed: 30 m/min  
 Temperature range: -20/+80°C  
 Optional temperature range: -40/+80°C

AGD400=modello destro/right model  
 AGS400=modello sinistro/left model



Corsa verticale verso il basso opzionale = CODICE /VD  
 Vertical downwards is optional = CODE /VD



Disegno tecnico disponibile a richiesta PDF STEP  
 Technical drawing available on request

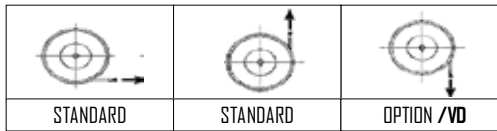
Modello destro Right model	A	B	D	E	F	Senza tubo Without hose		Ø	Con tubo - with B3 hose			Con tubo - with HDH hose		
						kg	Lungh.totale Total length		Lungh.utile Usable length	B3 XX=B3	Lungh.totale Total length	Lungh.utile Usable length	HDH XX=HDH	
														m
AGD420.19.16.XX	212	108	420	47	322	21	5/8"	2.6	2.1	-	-	-	-	
AGD420.19.19.XX							3/4"	-	-	2.3	1.8	-	-	
AGD470.19.16.XX	212	108	478	47	322	24	5/8"	4.0	3.5	-	-	-	-	
AGD470.19.19.XX							3/4"	-	-	3.7	3.2	-	-	
AGD520.19.16.XX	212	108	520	47	422	27	5/8"	5.4	4.9	-	-	-	-	
AGD520.19.19.XX							3/4"	-	-	-	-	-	-	
AGD570.19.16.XX	212	108	570	47	422	32	5/8"	7.0	6.5	-	-	-	-	
AGD570.19.19.XX							3/4"	-	-	5.2	4.7	-	-	
AGD600.19.16.XX	222	128	620	57	422	36	5/8"	8.8	8.3	-	-	-	-	
AGD600.19.19.XX							3/4"	-	-	7.0	6.5	-	-	
AGD650.19.16.XX	232	138	650	67	422	41	5/8"	10.0	9.5	-	-	-	-	
AGD650.19.19.XX							3/4"	-	-	8.9	8.4	-	-	
AGD700.19.16.XX	232	138	720	67	532	47	5/8"	13.0	12.5	-	-	-	-	
AGD700.19.19.XX							3/4"	-	-	11.0	10.5	-	-	
AGD800.19.16.XX	232	138	820	67	532	60	5/8"	17.5	16.5	-	-	-	-	
AGD800.19.19.XX							3/4"	-	-	15.8	14.8	-	-	
AGD900.19.16.XX	232	138	920	67	532	70	5/8"	23.0	22.0	-	-	-	-	
AGD900.19.19.XX							3/4"	-	-	18.5	17.5	-	-	
AGD1000.19.16.XX	232	138	1000	67	532	75	5/8"	28.5	27.5	-	-	-	-	
AGD1000.19.19.XX							3/4"	-	-	24.0	23.0	-	-	

**AVVOLGITUBO GEMELLATO A 2 VIE IDRAULICHE "SERIE 25"**  
**ENROULEUR HYDRAULIQUE À 2 TUYAUX "SÉRIE 25"**

**"SERIE 25" TWIN HOSE REEL**  
**DOPPELSCHLAUCHROLLE "SERIE 25"**

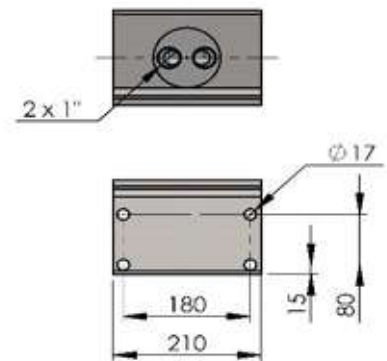
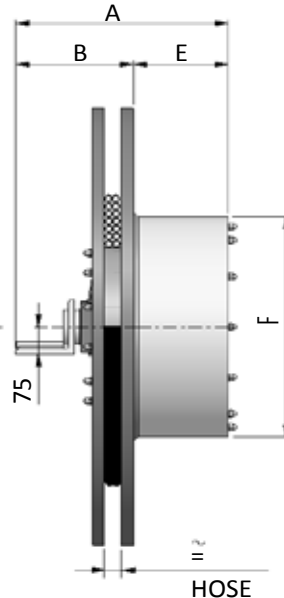
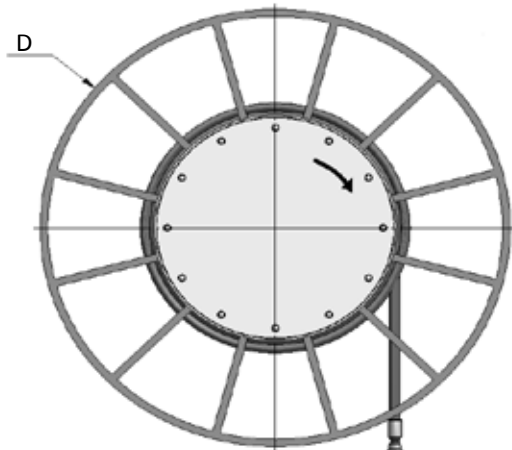
**AG.25**

Max flow rate: 135 l/min  
 Working pressure: standard 300 bar  
 optional 400 bar  
 Max hose speed: 30 m/min  
 Temperature range: -20/+80°C  
 Optional temperature range: -40/+80°C



**Corsa verticale verso il basso opzionale = CODICE/VD**  
**Vertical downwards is optional = CODE/VD**

AGD800=modello destro/right model  
 AGS800=modello sinistro/left model



Disegno tecnico disponibile a richiesta  
 Technical drawing available on request



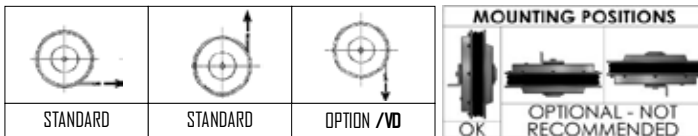
Modello destro Right model	A	B	D	E	F	Senza tubo Without hose	Ø	Tubo/Hose		Con tubo - with hose	
								Lungh.totale Total length	Lungh.utile Usable length	T2 XX=T2	B3 XX=B3
	mm					kg		m	m		
AGD800.25.10.XX	545	305	810	240	476	110	3/8"	21.0	19.0		
AGD800.25.12.XX							1/2"	19.0	17.0		
AGD800.25.16.XX							5/8"	17.0	15.0		
AGD800.25.19.XX							3/4"	16.0	14.0		
AGD900.25.10.XX	545	305	910	240	476	140	3/8"	27.0	25.0		
AGD900.25.12.XX							1/2"	25.0	23.0		
AGD900.25.16.XX							5/8"	23.0	21.0		
AGD900.25.19.XX							3/4"	18.0	16.0		
AGD1000.25.10.XX	545	305	1000	240	476	210	3/8"	31.0	29.0		
AGD1000.25.12.XX							1/2"	29.0	27.0		
AGD1000.25.16.XX							5/8"	25.0	23.0		
AGD1000.25.19.XX							3/4"	21.0	19.0		
AGD1100.25.10.XX	545	305	1100	240	605	240	3/8"	36.0	33.0		
AGD1100.25.12.XX							1/2"	36.0	33.0		
AGD1100.25.16.XX							5/8"	31.0	28.0		
AGD1100.25.19.XX							3/4"	26.0	23.0		
AGD1200.25.10.XX	545	305	1200	240	605	270	3/8"	43.0	40.0		
AGD1200.25.12.XX							1/2"	43.0	40.0		
AGD1200.25.16.XX							5/8"	38.0	35.0		
AGD1200.25.19.XX							3/4"	31.0	28.0		
AGD1300.25.10.XX	620	305	1300	315	605	280	3/8"	53.0	50.0		
AGD1300.25.12.XX							1/2"	53.0	50.0		
AGD1300.25.16.XX							5/8"	46.0	43.0		
AGD1300.25.19.XX							3/4"	36.0	33.0		
AGD1400.25.16.XX	620	305	1400	315	605	300	5/8"	51.0	48.0		
AGD1400.25.19.XX							3/4"	41.0	38.0		
AGD1500.25.12.XX	741	305	1500	370	605	310	1/2"	63.0	60.0		
AGD1500.25.16.XX	Su richiesta / On request						5/8"	-	-		
AGD1500.25.19.XX	Su richiesta / On request						3/4"	-	-		
AGD1550.25.12.XX	741	305	1550	436	605	360	1/2"	75.0	72.0		
AGD1600.25.19.XX/O	Su richiesta / On request						3/4"	-	-		

**AVVOLGITUBO A 2 VIE IDRAULICHE "SERIE 19"**  
**ENROULEUR HYDRAULIQUE À 2 TUYAUX "SÉRIE 19"**

**"SERIES 19" 2 PORT HOSE REEL**  
**DOPPELSCHLAUCHROLLE "SERIE 19"**

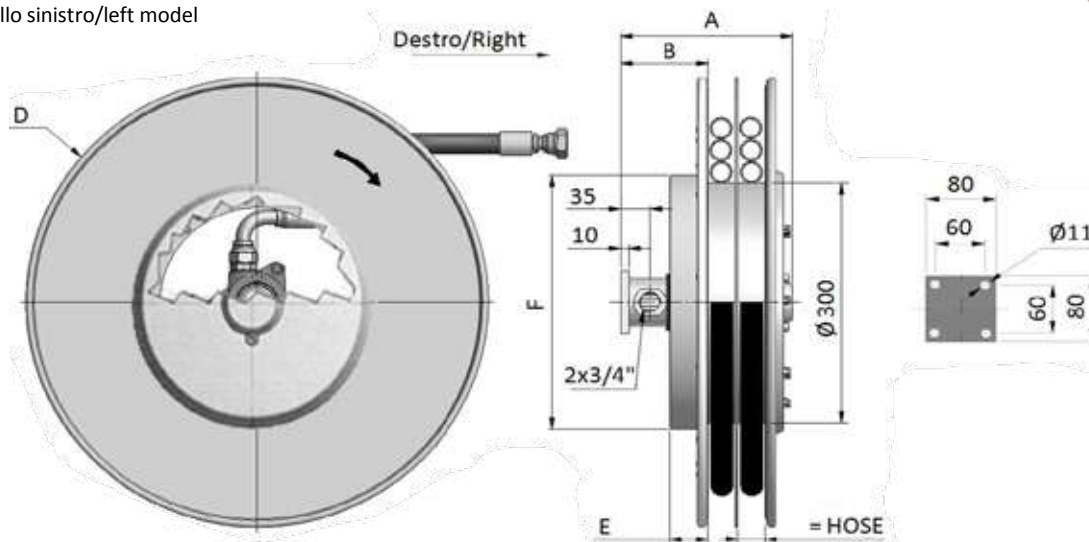
**A2.19**

Max flow rate: 80 l/min  
 Working pressure: standard 300 bar  
 optional 400 bar  
 Max hose speed: 30 m/min  
 Temperature range: -20/+80°C  
 Optional temperature range: -40/+80°C



**Corsa verticale verso il basso opzionale = CODICE /VD**  
**Vertical downwards is optional = CODE /VD**

A2D400=modello destro/right model  
 A2S400=modello sinistro/left model

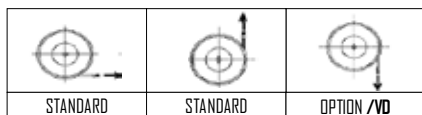


Diseño tecnico disponible a richiesta PDF STEP  
 Technical drawing available on request

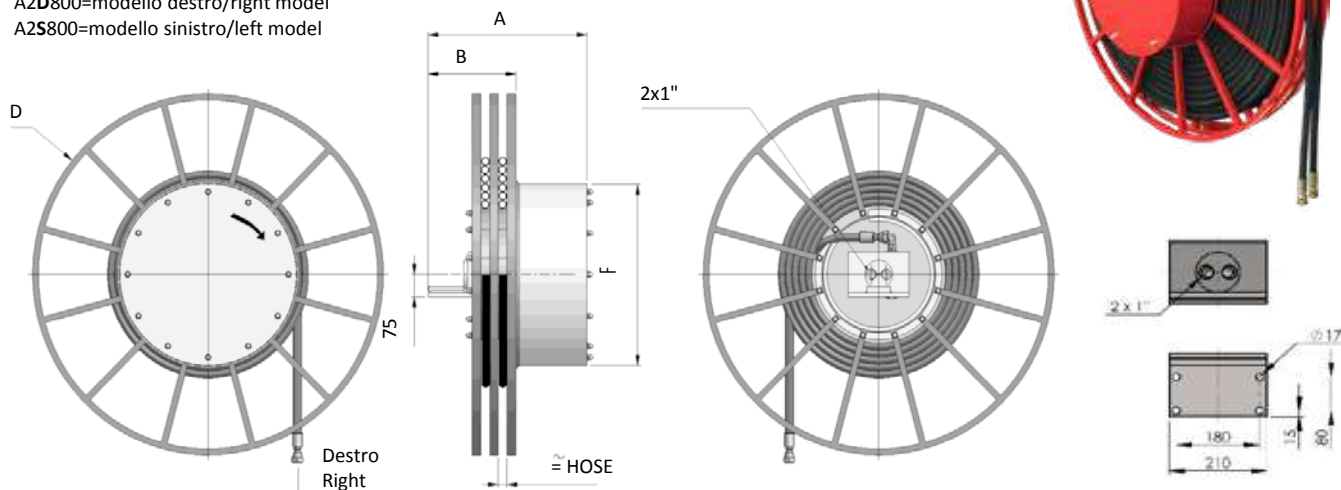
Modello destro Right model	A	B	D	E	F	Senza tubo Without hose	kg	Ø	Con tubo - with 1SN / T2 hose			Con tubo - with 4SP hose			
									Lungh.totale Total length	Lungh. Utile Usable length	1SN XX=1SN	T2 XX=T2	Lungh.totale Total length	Lungh.utile Usable length	4SP XX=4SP
									m	m			m	m	
A2D420.19.16.XX	212	108	420	47	322	22		5/8"	2.6	2.1			2.6	2.1	
A2D420.19.19.XX									3/4"	2.6	2.1			1.8	1.3
A2D470.19.16.XX	212	108	478	47	322	25		5/8"	4.0	3.5			4.0	3.5	
A2D470.19.19.XX									3/4"	2.7	2.2			3.0	2.5
A2D520.19.16.XX	212	108	520	57	422	28		5/8"	5.5	5.0			4.5	4.0	
A2D520.19.19.XX									3/4"	4.2	3.7			4.2	3.7
A2D570.19.16.XX	212	108	570	57	422	34		5/8"	7.2	6.7			6.0	5.5	
A2D570.19.19.XX									3/4"	5.9	5.4			5.9	5.4
A2D600.19.16.XX	223	119	620	57	422	38		5/8"	8.5	8.0			7.5	7.0	
A2D600.19.19.XX									3/4"	7.0	6.5			7.3	6.8
A2D650.19.16.XX	223	119	650	67	532	43		5/8"	9.5	9.0			9.0	8.5	
A2D650.19.19.XX									3/4"	7.6	7.1			7.3	6.8
A2D700.19.16.XX	237	133	720	67	532	50		5/8"	13.0	12.5			11.5	11.0	
A2D700.19.19.XX									3/4"	11.0	10.5			10.0	9.5
A2D800.19.16.XX	237	133	820	67	532	60		5/8"	17.0	16.0			16.0	15.0	
A2D800.19.19.XX									3/4"	14.5	13.5			14.0	13.0

Max flow rate: 135 l/min  
 Working pressure: standard 300 bar  
 optional 400 bar  
 Max hose speed: 30 m/min  
 Temperature range: -20/+80°C  
 Optional temperature range: -40/+80°C

A2D800=modello destro/right model  
 A2S800=modello sinistro/left model



Corsa verticale verso il basso opzionale = CODICE/VD  
 Vertical downwards is optional = CODE/VD



Disegno tecnico disponibile a richiesta  
 Technical drawing available on request



Modello destro Right model	A	B	D	F	Senza tubo Without hose		CON TUBO / WITH HOSE																	
					kg	Ø	Lungh. totale Total length		Lungh. Utile Usable length		2SC XXX=2SC		Lungh. totale Total length		Lungh. utile Usable length		4SP XXX=4SP		Lungh. totale Total length		Lungh. utile Usable length		4SH XXX=4SH	
							m	m	m	m	m	m	m	m	m	m	m	m	m	m	m			
A2D600.25.19.XX	545	305	620	605		3/4"	4.0	3.0	4.0	3.0	-	-	-	-	4.0	3.0	-	-						
A2D600.25.25.XX						1"	4.0	3.0	-	-	-	-	-	-	-	-	4.0	3.0						
A2D700.25.16.XX						5/8"	9.5	8.5	9.5	8.5	-	-	-	-	-	-	-	-						
A2D700.25.19.XX	545	305	720	605		3/4"	8.0	7.0	8.0	7.0	-	-	-	-	-	-	-	-						
A2D700.25.25.XX						1"	6.4	5.4	-	-	-	-	-	-	-	-	6.4	5.4						
A2D800.25.12.XX						1/2"	16.0	15.0	16.0	15.0	-	-	-	-	-	-	-	-						
A2D800.25.16.XX	545	305	810	605		5/8"	14.0	13.0	14.0	13.0	-	-	-	-	-	-	-	-						
A2D800.25.19.XX						3/4"	12.0	11.0	10.0	9.0	-	-	-	-	-	-	-	-						
A2D800.25.25.XX						1"	10.0	9.0	-	-	-	-	-	-	-	-	8.6	7.6						
A2D900.25.12.XX						1/2"	21.0	20.0	21.0	20.0	-	-	-	-	-	-	-	-						
A2D900.25.16.XX	545	305	910	605		5/8"	19.0	18.0	17.0	16.0	-	-	-	-	-	-	-	-						
A2D900.25.19.XX						3/4"	15.0	14.0	15.0	14.0	-	-	-	-	-	-	-	-						
A2D900.25.25.XX						1"	13.5	12.5	-	-	-	-	-	-	-	-	11.2	10.2						
A2D1000.25.12.XX						1/2"	25.0	24.0	25.0	24.0	-	-	-	-	-	-	-	-						
A2D1000.25.16.XX	545	305	1000	605		5/8"	23.0	22.0	23.0	22.0	-	-	-	-	-	-	-	-						
A2D1000.25.19.XX						3/4"	20.0	19.0	19.0	18.0	-	-	-	-	-	-	-	-						
A2D1000.25.25.XX						1"	15.0	14.0	-	-	-	-	-	-	-	-	15.0	14.0						
A2D1200.25.12.XX						1/2"	38.0	37.0	38.0	37.0	-	-	-	-	-	-	-	-						
A2D1200.25.16.XX	545	305	1200	605		5/8"	30.0	29.0	30.0	29.0	-	-	-	-	-	-	-	-						
A2D1200.25.19.XX						3/4"	30.0	29.0	26.0	25.0	-	-	-	-	-	-	-	-						
A2D1200.25.25.XX						1"	22.0	21.0	-	-	-	-	-	-	-	-	22.0	21.0						
A2D1300.25.19.XX																								
A2D1400.25.12.XX																								
A2D1400.25.16.XX																								
A2D1400.25.19.XX																								
A2D1400.25.25.XX																								
A2D1600.25.12.XX																								
A2D1600.25.16.XX																								
A2D1600.25.19.XX																								
A2D1600.25.25.XX																								

Solo su richiesta / Only on request

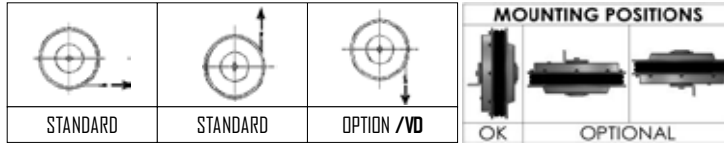
**AVVOLGITUBO GEMELLATO A 2 VIE IDRAULICHE**  
**ENROULEUR HYDRAULIQUE À 2 TUYAUX**

**TWIN HOSE REEL**  
**DOPPELSCHLAUCHROLLE**

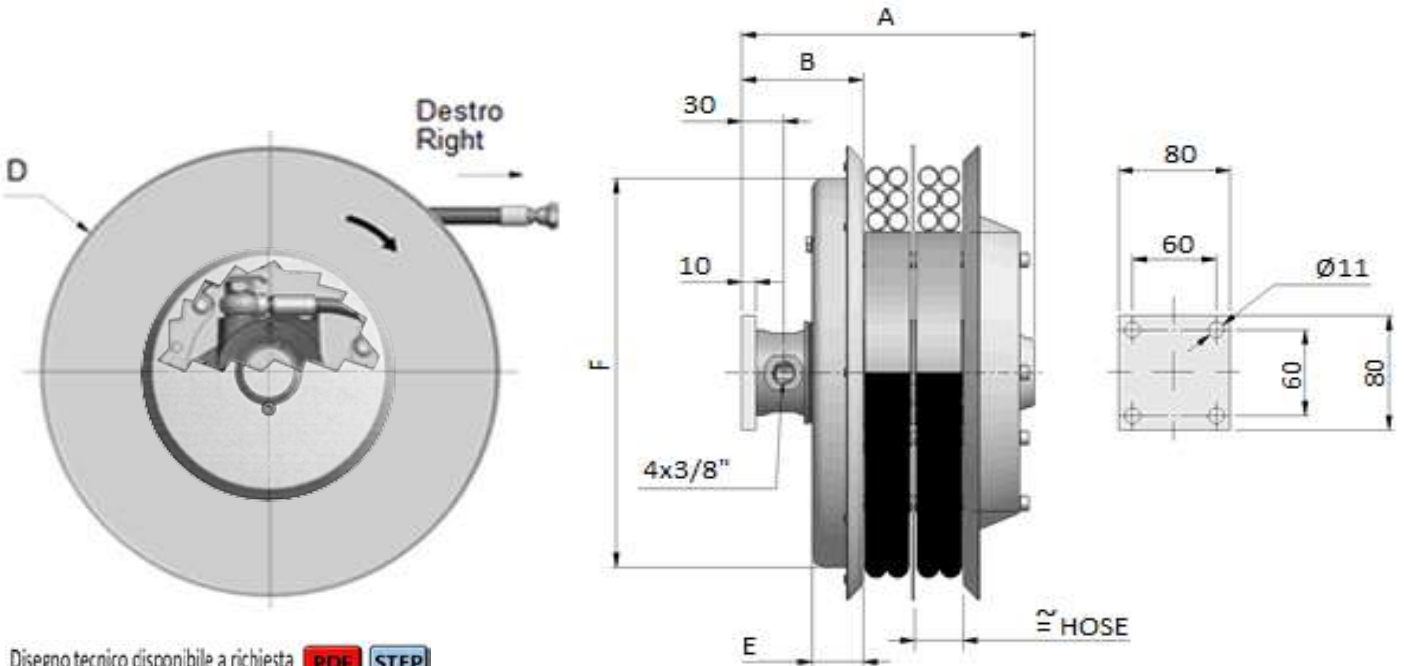
**A4 Compact**

Max flow rate: 25 l/min  
 Working pressure: standard 300 bar  
 optional 400 bar  
 Max hose speed: 30 m/min  
 Temperature range: -20/+80°C  
 Optional temperature range: -40/+80°C

A4D295=modello destro/right model  
 A4S295=modello sinistro/left model



**Corsa verticale verso il basso opzionale = CODICE/VD**  
**Vertical downwards is optional = CODE/VD**



Disegno tecnico disponibile a richiesta PDF STEP  
 Technical drawing available on request

Modello destro Right model	A	B	D	E	F	Senza tubo Without hose		Con tubo / With hose R7-R8-B1					
						kg		Ø	Lungh. totale Total length	Lungh. utile Usable length	R7 XX=R7	R8 XX=R8	B1 XX=B1
mm						kg				m	m		
A4D230.06.XX	210	90	230	30	226	11		1/4"	2.2	1.9			
A4D270.06.XX	210	90	270	30	272	14			4.0	3.7			
A4D295.06.XX	210	90	295	37	291	17			4.7	4.4			
A4D320.06.XX	210	90	325	37	272	17			5.5	5.2			
A4D340.06.XX	210	90	340	37	272	18			6.0	5.7			

# AVVOLGITUBO GEMELLATO A 4 VIE IDRAULICHE

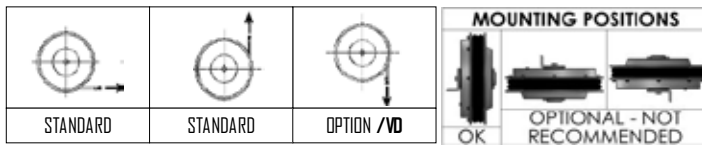
# 4 PORT HOSE REEL

# ENROULEUR HYDRAULIQUE À 4 TUYAUX

# 4-FACH-SCHLAUCHROLLE

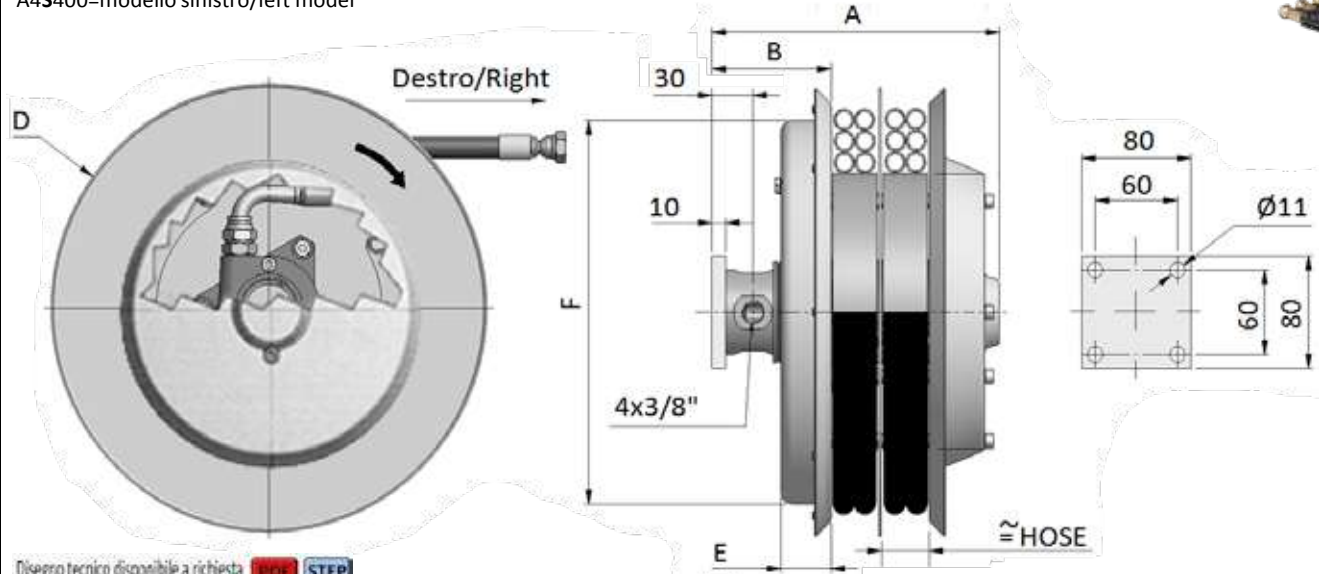
# A4

Max flow rate: 30 l/min  
 Working pressure: standard 300 bar  
 optional 400 bar  
 Max hose speed: 30 m/min  
 Temperature range: -20/+80°C  
 Optional temperature: -40/+80°C



Corsa verticale verso il basso opzionale = CODICE/VD  
 Vertical downwards is optional = CODE/VD

A4D400=modello destro/right model  
 A4S400=modello sinistro/left model



Disegno tecnico disponibile a richiesta  
 Technical drawing available on request

Modello destro Right model	A	B	D	E	F	Senza tubo Without hose		Ø	Con tubo - with hose						
						kg	Lungh.totale Total length		Lungh.utile Usable length	R7	R8	B1	B2	T2	
										XX=R7	XX=R8	XX=B1	XX=B2	XX=T2	
A4D296.06.XX	212	90	295	37	291	16		1/4"	3.0	2.7					
A4D296.08.XX								5/16"	2.3	2.0					
A4D296.10.XX								3/8"	2.3	2.0					
A4D321.06.XX	212	90	325	37	272	17		1/4"	4.0	3.7					
A4D321.08.XX								5/16"	3.2	2.9					
A4D321.10.XX								3/8"	3.3	3.0					
A4D341.06.XX	212	90	340	37	272	18		1/4"	5.0	4.7					
A4D341.08.XX								5/16"	4.2	3.9					
A4D341.10.XX								3/8"	4.0	3.7					
A4D370.06.XX	212	90	370	37	272	18		1/4"	6.0	5.7					
A4D370.08.XX								5/16"	5.3	5.0					
A4D370.10.XX								3/8"	4.5	4.2					
A4D400.06.XX	212	90	400	47	272	19		1/4"	7.3	7.0					
A4D400.08.XX								5/16"	6.5	6.2					
A4D400.10.XX								3/8"	5.6	5.3					
A4D420.06.XX	222	100	420	47	322	22		1/4"	8.6	8.1					
A4D420.08.XX								5/16"	8.0	7.5					
A4D420.10.XX								3/8"	6.7	6.2					
A4D470.06.XX	222	100	478	47	322	24		1/4"	11.5	11.0					
A4D470.08.XX								5/16"	10.0	9.5					
A4D470.10.XX								3/8"	9.5	9.0					
A4D520.06.XX	222	100	520	47	422	28		1/4"	14.5	14.0					
A4D520.08.XX								5/16"	12.5	12.0					
A4D520.10.XX								3/8"	11.2	10.7					

# AVVOLGITUBO GEMELLATO A 4 VIE IDRAULICHE

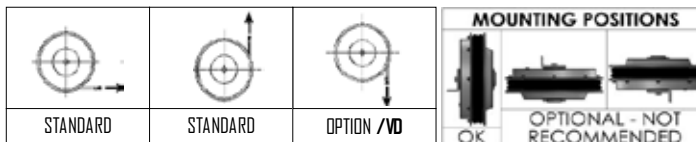
# 4 PORT HOSE REEL

# ENROLEUR HYDRAULIQUE À 4 TUYAUX

# 4-FACH-SCHLAUCHROLLE

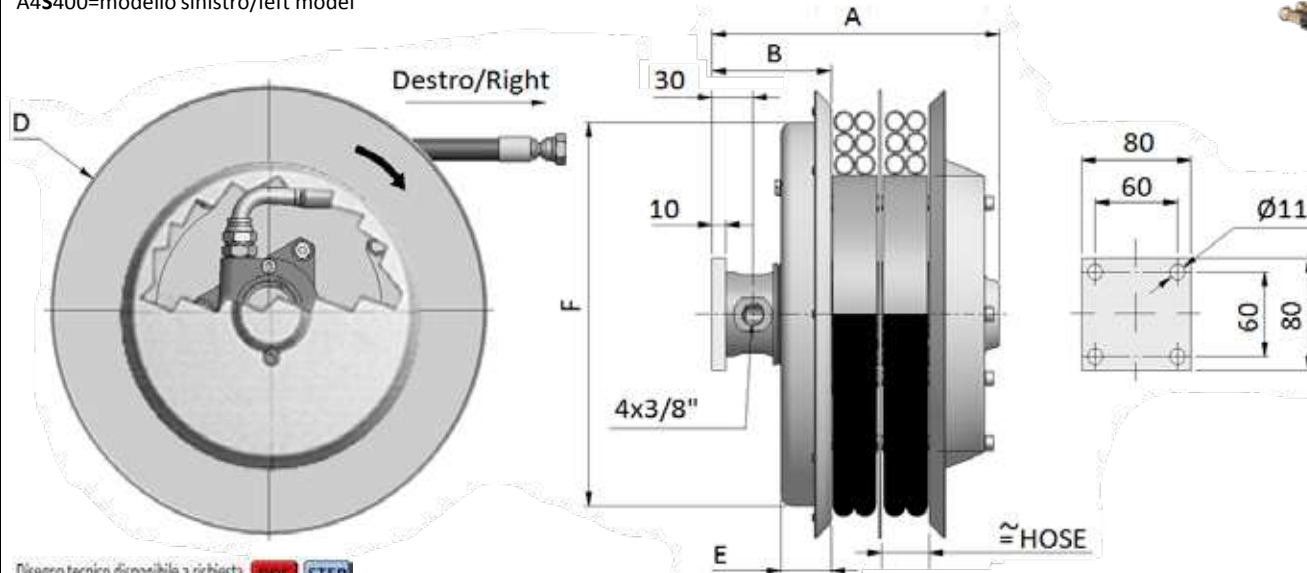
# A4

Max flow rate: 30 l/min  
 Working pressure: standard 300 bar  
 optional 400 bar  
 Max hose speed: 30 m/min  
 Temperature range: -20/+80°C  
 Optional temperature: -40/+80°C



Corsa verticale verso il basso opzionale = CODICE/VD  
 Vertical downwards is optional = CODE/VD

A4D400=modello destro/right model  
 A4S400=modello sinistro/left model



Disegno tecnico disponibile a richiesta PDF STEP  
 Technical drawing available on request

Modello destro Right model	A	B	D	E	F	Senza tubo Without hose	kg	Ø	Con tubo - with hose						
									Lungh.totale Total length	Lungh.utile Usable length	R7 XX=R7	R8 XX=R8	B1 XX=B1	B2 XX=B2	T2 XX=T2
									m	m					
A4D570.06.XX								1/4"	17.5	17.0					
A4D570.08.XX	222	100	570	47	422	32		5/16"	15.5	15.0					
A4D570.10.XX								3/8"	13.5	13.0					
A4D600.06.XX								1/4"	21.0	20.5					
A4D600.08.XX	222	100	620	47	422	38		5/16"	17.0	16.5					
A4D600.10.XX								3/8"	16.0	15.5					
A4D650.06.XX								1/4"	22.5	22.0					
A4D650.08.XX	222	100	650	47	422	44		5/16"	19.5	19.0					
A4D650.10.XX								3/8"	17.5	17.0					
A4D700.06.XX								1/4"	27.0	26.5					
A4D700.08.XX	222	100	720	47	532	50		5/16"	22.0	21.5					
A4D700.10.XX								3/8"	20.0	19.5					
A4D800.08.XX	252	129	820	67	532	70		5/16"	30.0	29.0					
A4D800.10.XX								3/8"	26.0	25.0					
A4D850.08.XX	252	129	850	67	532	80		5/16"	33.5	32.5					
A4D850.10.XX								3/8"	31.0	30.0					
A4D900.08.XX	252	129	920	67	532	90		5/16"	38.0	37.0					
A4D900.10.XX								3/8"	34.0	33.0					

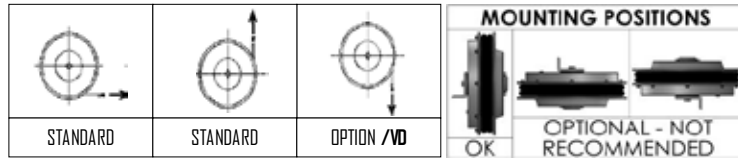


**AVVOLGITUBO A 4 VIE IDRAULICHE**  
**ENROULEUR HYDRAULIQUE À 4 TUYAUX**

**4 PORT HOSE REEL**  
**4-FACH-SCHLAUCHROLLE**

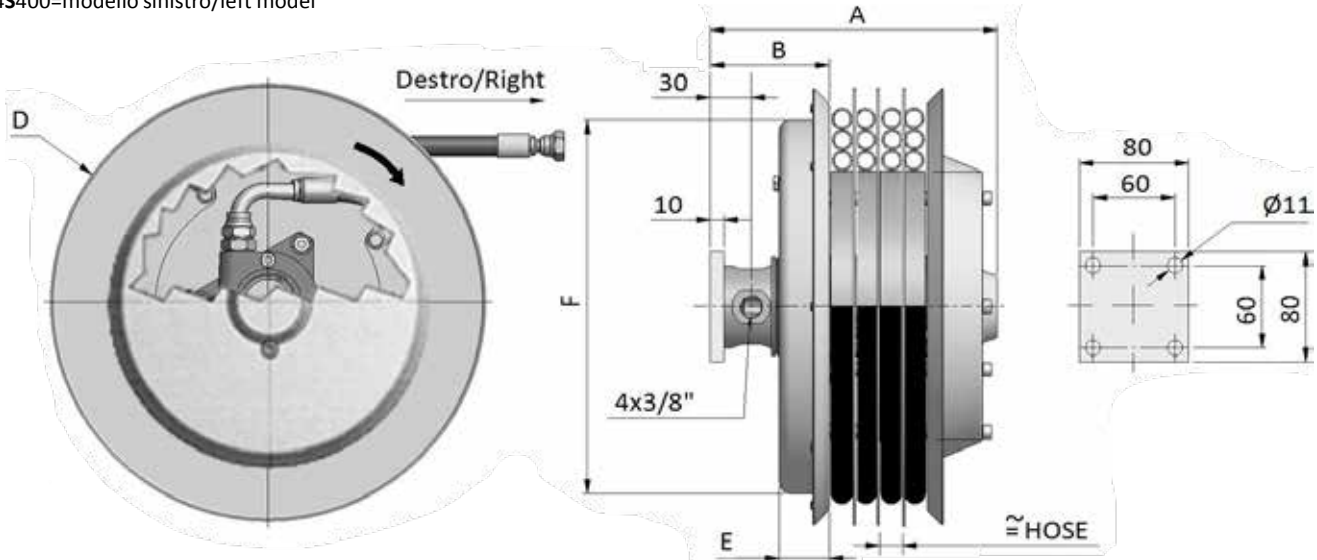
**S4**

Max flow rate: 40 l/min  
 Working pressure: standard 300 bar  
 optional 400 bar  
 Max hose speed: 30 m/min  
 Temperature range: -20/+80°C  
 Optional temperature range: -40/+80°C



S4D400=modello destro/right model  
 S4S400=modello sinistro/left model

**Corsa verticale verso il basso opzionale = CODICE/VD**  
**Vertical downwards is optional = CODE/VD**



Disegno tecnico disponibile a richiesta   
 Technical drawing available on request

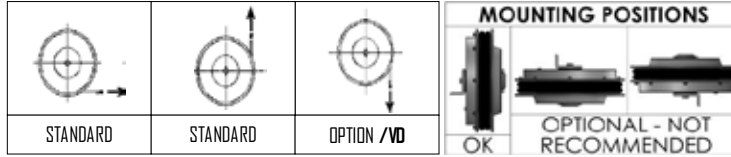
Modello destro Right model	A	B	D	E	F	Senza tubo Without hose		Ø	Con tubo - with B1 / T2 / B3 hose					Con tubo - with 4SP hose		
						kg	Lungh. totale Total length		Lungh. Utile Usable length	B1 XX=B1	T2 XX=T2	B3 XX=B3	Lungh. totale Total length	Lungh. utile Usable length	4SP XX=4SP	
																m
S4D296.06.XX	212	90	295	35	291	17		1/4"	2.3	2.0				-	-	
S4D296.08.XX									1.4	1.1						
S4D296.10.XX									1.5	1.2						
S4D296.12.XX	252	129						1/2"	1.5	1.2						
S4D321.06.XX	212	90	325	37	272	18		1/4"	3.3	3.0				-	-	
S4D321.08.XX									2.3	2.0						
S4D321.10.XX									2.4	2.1						
S4D321.12.XX	252	129						1/2"	1.5	1.2						
S4D341.06.XX	212	90	340	37	272	19		1/4"	3.3	3.0				-	-	
S4D341.08.XX									3.3	3.0						
S4D341.10.XX									2.4	2.1						
S4D341.12.XX	252	129						1/2"	2.5	2.2						
S4D370.06.XX	212	90	370	37	272	19		1/4"	4.3	4.0				-	-	
S4D370.08.XX									4.4	4.1						
S4D370.10.XX									3.5	3.2						
S4D370.12.XX	252	129						1/2"	3.6	3.3						
S4D400.06.XX	212	90	400	47	322	20		1/4"	5.5	5.2				-	-	
S4D400.08.XX									5.7	5.4						
S4D400.10.XX									4.6	4.3						
S4D400.12.XX	252	129						1/2"	4.7	4.4						
S4D420.06.XX	222	100	420	47	322	23		1/4"	6.7	6.2				-	-	
S4D420.08.XX									6.8	6.3						
S4D420.10.XX									5.9	5.4						
S4D420.12.XX	252	129						1/2"	4.9	4.4						
S4D470.06.XX	222	100	478	47	322	25		1/4"	9.5	9.0				-	-	
S4D470.08.XX									8.4	7.9						
S4D470.10.XX									7.3	6.8						
S4D470.12.XX	252	129						1/2"	6.3	5.8			3.6	3.3		

**AVVOLGITUBO A 4 VIE IDRAULICHE**  
**ENROULEUR HYDRAULIQUE À 4 TUYAUX**

**4 PORT HOSE REEL**  
**4-FACH-SCHLAUCHROLLE**

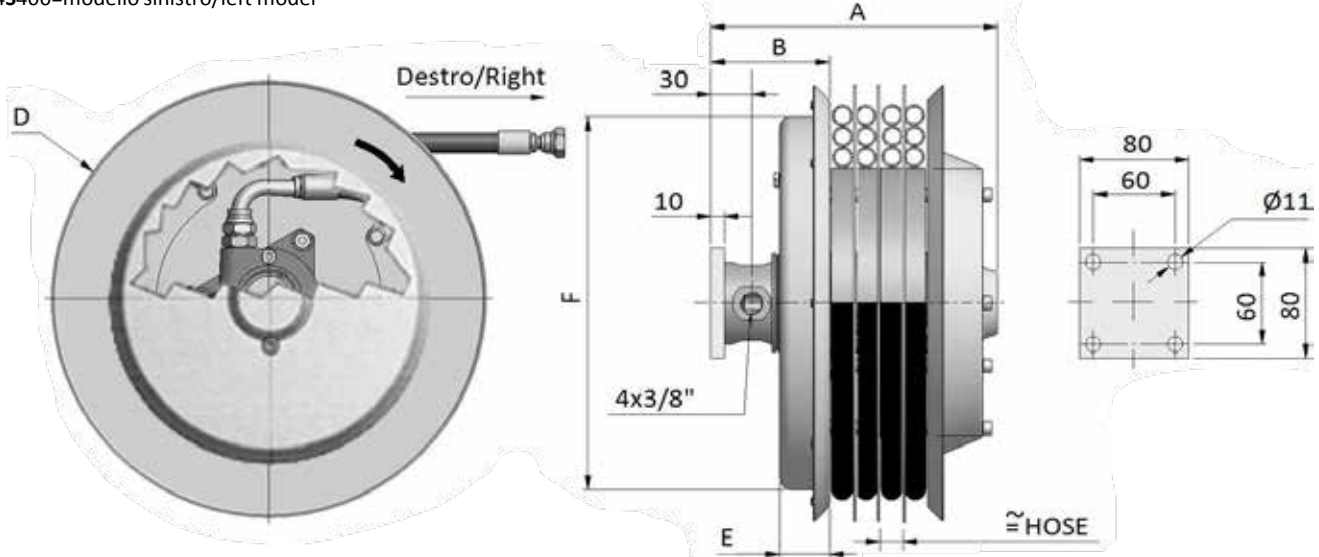
**S4**

Max flow rate: 40 l/min  
 Working pressure: standard 300 bar  
 optional 400 bar  
 Max hose speed: 30 m/min  
 Temperature range: -20/+80°C  
 Optional temperature range: -40/+80°C



S4D400=modello destro/right model  
 S4S400=modello sinistro/left model

**Corsa verticale verso il basso opzionale = CODICE/VD**  
**Vertical downwards is optional = CODE/VD**



Disegno tecnico disponibile a richiesta   
 Technical drawing available on request

Modello destro Right model	A	B	D	E	F	Senza tubo Without hose		Ø	Con tubo - with B1 / T2 / B3 hose			Con tubo - with 4SP hose					
						kg			Lungh. totale	Lungh. Utile	B1	T2	B3	Lungh. totale	Lungh. utile	4SP	
									Total length	Usable length	XX=B1	XX=T2	XX=B3	Total length	Usable length	XX=4SP	
								m		m		m		m			
S4D520.06.XX	222	100	520	47	422	29			1/4"	11.1	10.6				-	-	
S4D520.08.XX									5/16"	9.9	9.4			-	-		
S4D520.10.XX									3/8"	8.9	8.4			-	-		
S4D520.12.XX	252	129							1/2"	7.9	7.4			5.0	4.7		
S4D570.06.XX	222	100	570	47	422	33			1/4"	14.5	14.0				-	-	
S4D570.08.XX									5/16"	11.6	11.1			-	-		
S4D570.10.XX									3/8"	10.6	10.1			-	-		
S4D570.12.XX	252	129							1/2"	9.7	9.2			6.7	6.2		
S4D600.06.XX	222	100	620	47	422	39			1/4"	16.3	15.8				-	-	
S4D600.08.XX									5/16"	15.2	14.7			-	-		
S4D600.10.XX									3/8"	12.3	11.8			-	-		
S4D600.12.XX	252	129							1/2"	11.4	10.9			8.5	8.0		
S4D650.06.XX	222	100	650	57	422	46			1/4"	18.3	17.8				-	-	
S4D650.08.XX									5/16"	17.2	16.7			-	-		
S4D650.10.XX									3/8"	14.3	13.8			-	-		
S4D650.12.XX	252	129							1/2"	11.8	11.3			10.5	10.0		
S4D700.06.XX	222	100	720	57	532	53			1/4"	22.5	22.0				-	-	
S4D700.08.XX									5/16"	19.3	18.8			-	-		
S4D700.10.XX									3/8"	18.5	18.0			-	-		
S4D700.12.XX	252	129							1/2"	15.0	14.5			12.6	12.1		

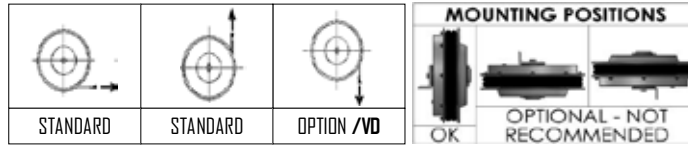


**AVVOLGITUBO GEMELLATO A 4 VIE IDRAULIC 4 PORT HOSE REEL  
ENROULEUR HYDRAULIQUE À 4 TUYAUX 4-FACH-SCHLAUCHROLLE**

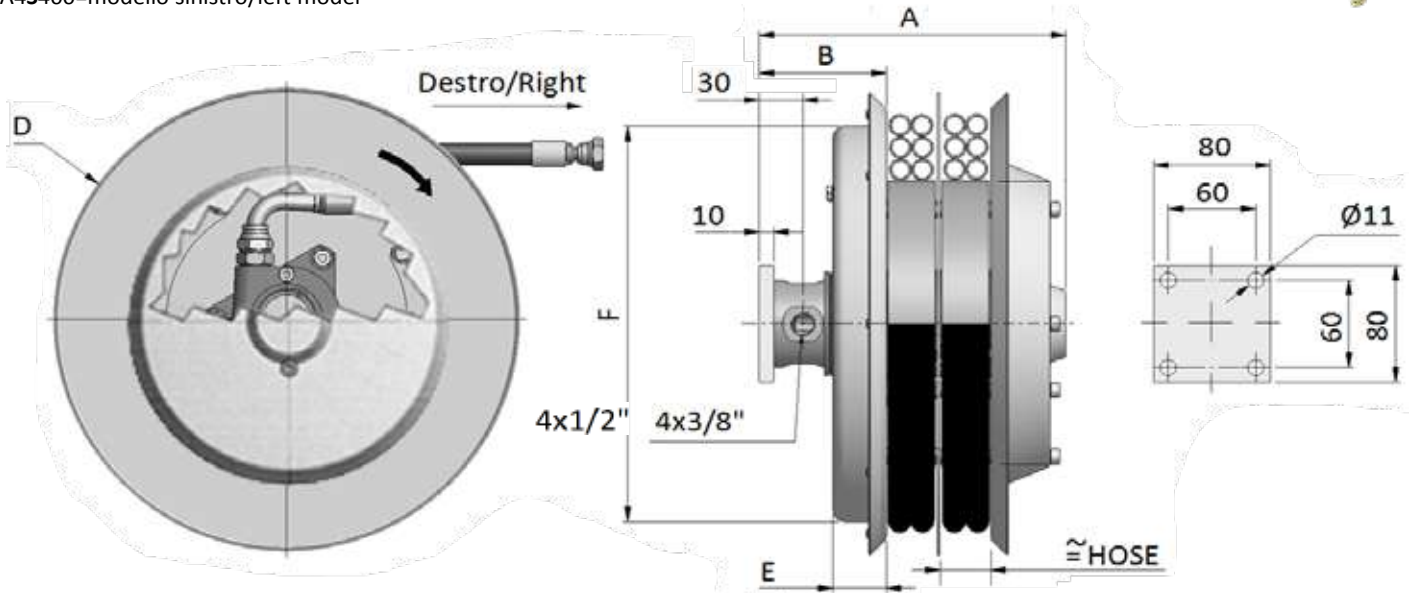
**A4.12**

Max flow rate: 40 l/min  
Working pressure: standard 300 bar  
optional 400 bar  
Max hose speed: 30 m/min  
Temperature range: -20/+80°C  
Optional temperature range: -40/+80°C

A4D400=modello destro/right model  
A4S400=modello sinistro/left model



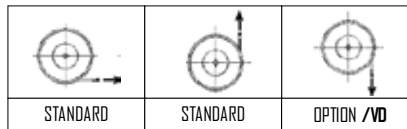
**Corsa verticale verso il basso opzionale = CODICE/VD  
Vertical downwards is optional = CODE/VD**



Disegno tecnico disponibile a richiesta PDF STEP  
Technical drawing available on request

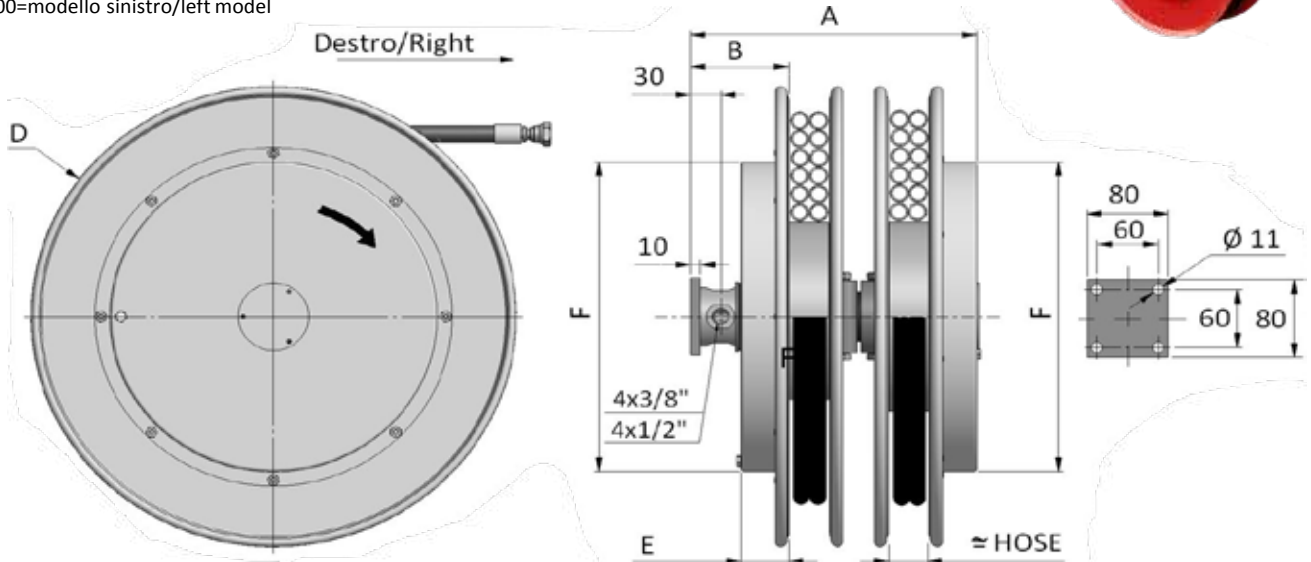
Modello destro Right model	A	B	D	E	F	Senza tubo Without hose		Ø	Con tubo - with hose				
						kg	Lungh. totale Total length		Lungh. utile Usable length	R8	B1	T2	B2
										XX=R8	XX=B1	XX=T2	XX=B2
A4D296.12.XX	252	129	295	37	291	21	1/2"	1.5	1.2				
A4D321.12.XX	252	129	325	37	272	23	1/2"	2.5	2.2				
A4D341.12.XX	252	129	340	37	272	25	1/2"	2.5	2.2				
A4D370.12.XX	252	129	370	37	272	30	1/2"	3.5	3.2				
A4D400.12.XX	252	129	400	47	272	33	1/2"	4.5	4.2				
A4D420.12.XX	252	129	420	47	322	35	1/2"	4.7	4.2				
A4D470.12.XX	252	129	478	47	322	38	1/2"	7.5	7.0				
A4D520.12.XX	252	129	520	47	422	45	1/2"	9.0	8.5				
A4D570.12.XX	252	129	570	47	422	50	1/2"	10.7	10.2				
A4D600.12.XX	252	129	620	47	422	63	1/2"	12.5	12.0				
A4D650.12.XX	252	129	650	47	422	75	1/2"	14.5	14.0				
A4D700.12.XX	252	129	720	47	532	-	1/2"	16.0	15.5				
A4D800.12.XX	252	129	820	57	532	87	1/2"	21.0	20.0				

Max flow rate: 40 l/min  
 Working pressure: standard 300 bar  
 optional 400 bar  
 Max hose speed: 30 m/min  
 Temperature range: -20/+80°C  
 Optional temperature range: -40/+80°C



Corsa verticale verso il basso opzionale = CODICE/VD  
 Vertical downwards is optional = CODE/VD

M4D400=modello destro/right model  
 M4S400=modello sinistro/left model



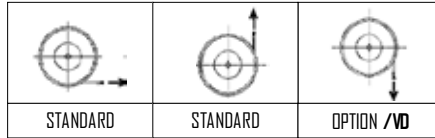
Modello destro Right model	A	B	D	E	F	Senza tubo Without hose		Con tubo - with hose							
						kg	Ø	Lungh. totale	Lungh. Utile	R7	R8	B1	B2	T2	
								Total length	Usable length	XX=R7	XX=R8	XX=B1	XX=B2	XX=T2	
M4D370.06.XX							1/4"	6.0	5.7						
M4D370.08.XX	282	97	370	47	272	30	5/16"	5.3	5.0						
M4D370.10.XX							3/8"	4.5	4.2						
M4D370.12.XX	292	107					1/2"	3.5	3.2						
M4D400.06.XX							1/4"	7.3	7.0						
M4D400.08.XX	282	97	400	47	272	31	5/16"	6.5	6.2						
M4D400.10.XX							3/8"	5.6	5.3						
M4D400.12.XX	292	107					1/2"	4.5	4.2						
M4D420.06.XX							1/4"	8.6	8.1						
M4D420.08.XX	282	97	420	47	322	42	5/16"	8.0	7.5						
M4D420.10.XX							3/8"	6.7	6.2						
M4D420.12.XX	292	107					1/2"	4.7	4.2						
M4D470.06.XX							1/4"	11.5	11.0						
M4D470.08.XX	282	97	478	47	322	44	5/16"	10.0	9.5						
M4D470.10.XX							3/8"	9.5	9.0						
M4D470.12.XX	292	107					1/2"	7.5	7.0						
M4D520.06.XX							1/4"	14.5	14.0						
M4D520.08.XX	282	97	520	47	422	53	5/16"	12.5	12.0						
M4D520.10.XX							3/8"	11.2	10.7						
M4D520.12.XX	292	107					1/2"	9.0	8.5						
M4D570.06.XX							1/4"	17.5	17.0						
M4D570.08.XX	282	97	570	47	422	75	5/16"	15.5	15.0						
M4D570.10.XX							3/8"	13.5	13.0						
M4D570.12.XX	292	107					1/2"	10.7	10.2						
M4D600.06.XX							1/4"	21.0	20.5						
M4D600.08.XX	282	97	620	47	422	77	5/16"	17.0	16.5						
M4D600.10.XX							3/8"	16.0	15.5						
M4D600.12.XX	292	107					1/2"	12.5	12.0						
M4D650.06.XX							1/4"	22.5	22.0						
M4D650.08.XX	282	97	650	47	422	79	5/16"	19.5	19.0						
M4D650.10.XX							3/8"	17.5	17.0						
M4D650.12.XX	292	107					1/2"	14.5	14.0						
M4D700.06.XX							1/4"	27.0	26.5						
M4D700.08.XX	282	97	720	47	532	81	5/16"	22.0	21.5						
M4D700.10.XX							3/8"	20.0	19.5						
M4D700.12.XX	292	107					1/2"	16.0	15.5						
M4D800.10.XX	282	97	820			90	3/8"	26.0	25.0						
M4D800.12.XX	292	107					1/2"	21.0	20.0						

**AVVOLGITUBO A 4 VIE IDRAULICHE "SERIE 19"**  
**ENROULEUR HYDRAULIQUE À 4 TUYAUX "SÉRIE 19"**

**"SERIES 19" 4 PORT HOSE REEL**  
**SCHLAUCHROLLE "SERIE 19"**

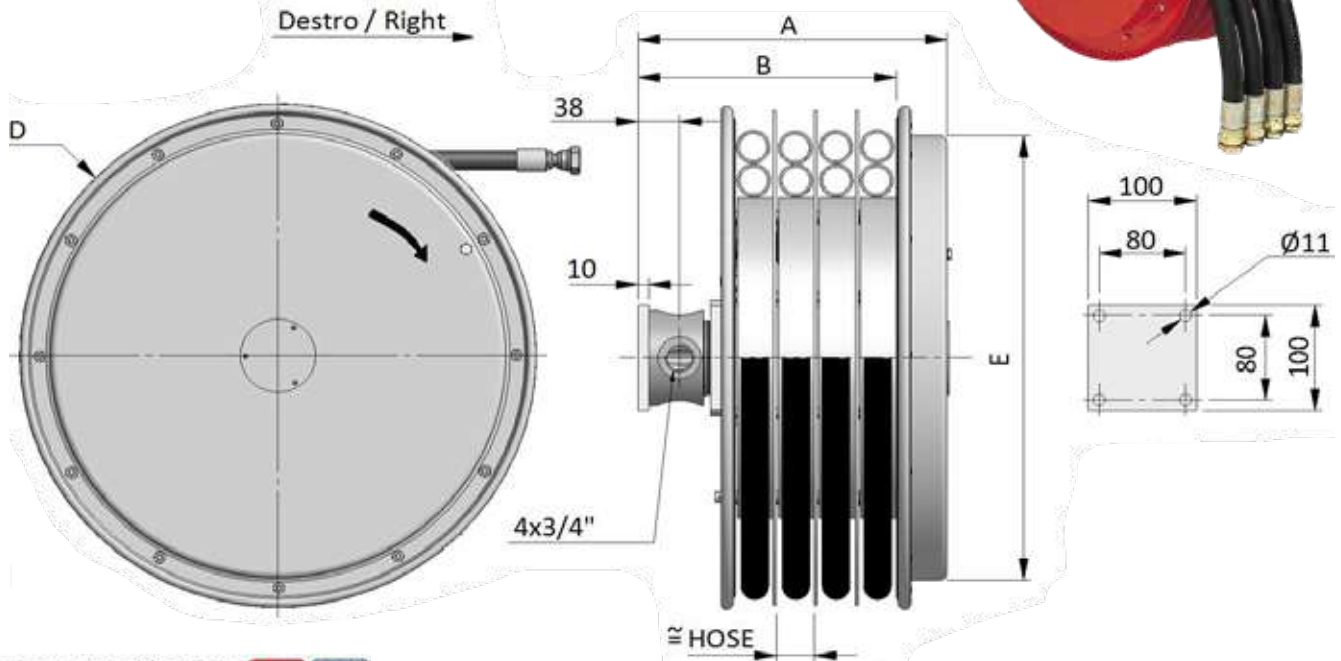
**A4.19**

Max flow rate: 80 l/min  
 Working pressure: standard 300 bar  
 optional 400 bar  
 Max hose speed: 30 m/min  
 Temperature range: -20/+80°C  
 Optional temperature range: -40/+80°C



**Corsa verticale verso il basso opzionale = CODICE/VD**  
**Vertical downwards is optional = CODE/VD**

A4D400=modello destro/right model  
 A4S400=modello sinistro/left model



Disegno tecnico disponibile a richiesta   
 Technical drawing available on request

Modello destro Right model	A	B	D	E	Senza tubo Without hose		Ø	Con tubo - with 1SN / T2 hose				Con tubo - with 4SP hose		
					kg	m		m	1SN XX=1SN	T2 XX=T2	Lungh.totale Total length	Lungh.utile Usable length	4SP XX=4SP	
														m
A4D420.19.16.XX	296	247	420	322	44	5/8"	2.6	2.1			2.6	2.1		
A4D420.19.19.XX						3/4"	2.6	2.1			1.8	1.3		
A4D470.19.16.XX	296	247	478	322	46	5/8"	4.0	3.5			4.0	3.5		
A4D470.19.19.XX						3/4"	4.0	3.5			3.0	2.5		
A4D520.19.16.XX	296	247	520	422	53	5/8"	5.5	5.0			4.5	4.0		
A4D520.19.19.XX						3/4"	4.2	3.7			4.2	3.7		
A4D570.19.16.XX	296	247	570	422	56	5/8"	7.2	6.7			6.0	5.5		
A4D570.19.19.XX						3/4"	5.9	5.4			5.9	5.4		
A4D600.19.16.XX	306	247	620	422	70	5/8"	9.5	8.7			7.5	7.0		
A4D600.19.19.XX						3/4"	7.6	7.1			7.3	6.8		
A4D700.19.16.XX	315	247	720	422	95	5/8"	13.0	12.5			-	-		
A4D700.19.19.XX						3/4"	10.0	9.5			-	-		
A4D800.19.16.XX	315	247	820	532	115	5/8"	16.0	15.0			-	-		
A4D800.19.19.XX						3/4"	14.5	13.5			-	-		

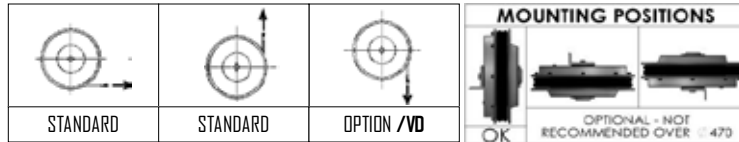
A4D700.19.16.XX/R	450	247	720	422	-	5/8"	-	-			11.5	11.0	
A4D700.19.19.XX/R						3/4"	-	-			10.0	9.5	
A4D800.19.16.XX/R	450	247	820	532	-	5/8"	-	-			16.0	15.0	
A4D800.19.19.XX/R						3/4"	-	-			14.0	13.0	

**AVVOLGITUBO TRIPLEX A 3 VIE IDRAULICHE**  
**ENROULEUR HYDRAULIQUE À 3 TUYAUX**

**3 PORT HOSE REEL**  
**3-FACH-SCHLAUCHROLLE**

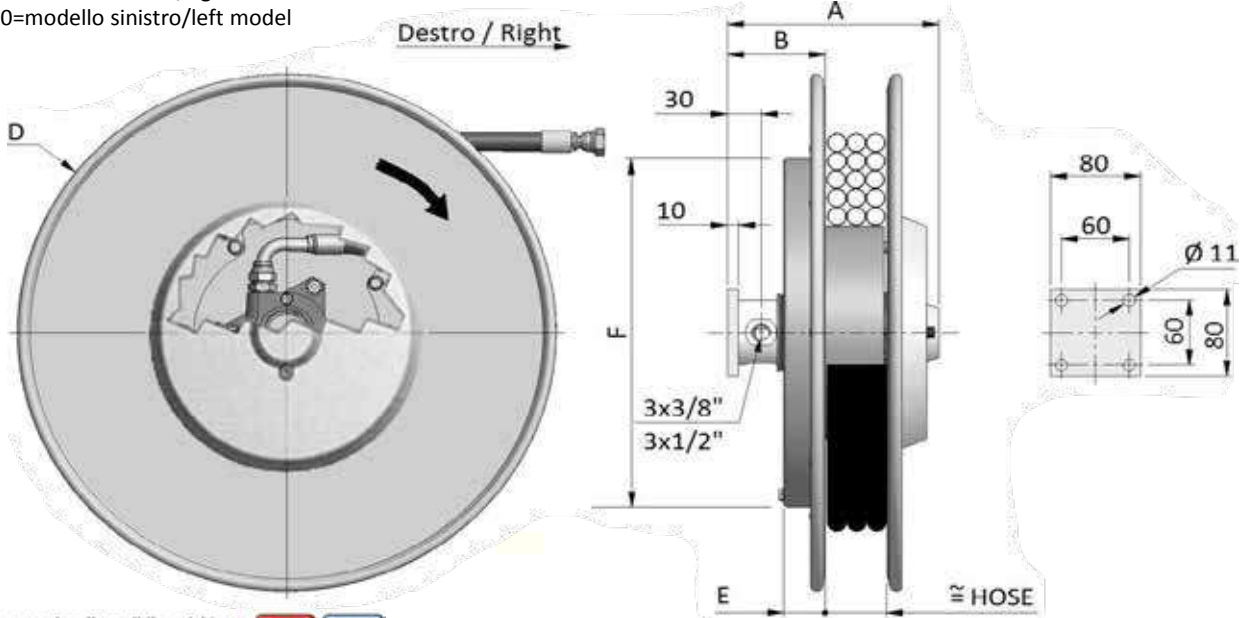
**A3**

Max flow rate: 40 l/min  
 Working pressure: standard 300 bar  
 optional 400 bar  
 Max hose speed: 30 m/min  
 Temperature range: -20/+80°C  
 Optional temperature range: -40/+80°C



**Corsa verticale verso il basso opzionale = CODICE /VD**  
**Vertical downwards is optional = CODE /VD**

A3D400=modello destro/right model  
 A3S400=modello sinistro/left model



Disegno tecnico disponibile a richiesta PDF STEP  
 Technical drawing available on request

Modello destro Right model	A	B	D	E	F	Senza tubo Without hose		Con tubo - with hose					
						kg	Ø	Lungh. totale Total length	Lungh. Utile Usable length	R7 XX=R7	B1 XX=B1	B3 XX=B3	
mm						kg	Ø	m					
A3D296.06.XX	185	87	295	37	272	16		1/4"	3.0	2.7			
A3D296.08.XX								5/16"	2.3	2.0			
A3D296.10.XX								3/8"	2.3	2.0			
A3D296.12.XX	250	127	325	37	272	17		1/2"	1.5	1.2			
A3D321.06.XX	185	87						1/4"	4.0	3.7			
A3D321.08.XX								5/16"	3.2	2.9			
A3D321.10.XX			3/8"	3.3	3.0								
A3D321.12.XX	250	127	340	37	272	18		1/2"	2.5	2.2			
A3D341.06.XX	185	87						1/4"	5.0	4.7			
A3D341.08.XX								5/16"	4.2	3.9			
A3D341.10.XX			3/8"	4.0	3.7								
A3D341.12.XX	250	127	370	37	272	18		1/2"	2.5	2.2			
A3D370.06.XX	185	87						1/4"	6.0	5.7			
A3D370.08.XX								5/16"	5.3	5.0			
A3D370.10.XX			3/8"	4.5	4.2								
A3D370.12.XX	250	127	400	47	272	19		1/2"	3.5	3.2			
A3D400.06.XX	185	87						1/4"	7.3	7.0			
A3D400.08.XX								5/16"	6.5	6.2			
A3D400.10.XX			3/8"	5.6	5.3								
A3D400.12.XX	250	127	420	47	322	22		1/2"	4.5	4.2			
A3D420.06.XX	185	87						1/4"	8.6	8.1			
A3D420.08.XX								5/16"	8.0	7.5			
A3D420.10.XX			3/8"	6.7	6.2								
A3D420.12.XX	250	127	478	47	322	24		1/2"	4.7	4.2			
A3D470.06.XX	198	97						1/4"	11.5	11.0			
A3D470.08.XX								5/16"	10.0	9.5			
A3D470.10.XX			3/8"	9.5	9.0								
A3D 470.12.XX	250	127						1/2"	7.5	7.0			

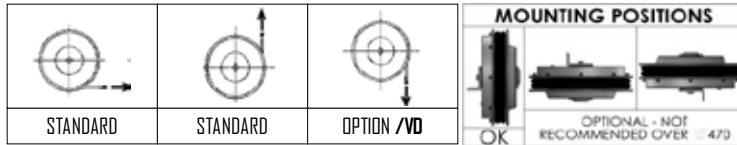


**AVVOLGITUBO TRIPLEX A 3 VIE IDRAULICHE**  
**ENROULEUR HYDRAULIQUE À 3 TUYAUX**

**3 PORT HOSE REEL**  
**3-FACH-SCHLAUCHROLLE**

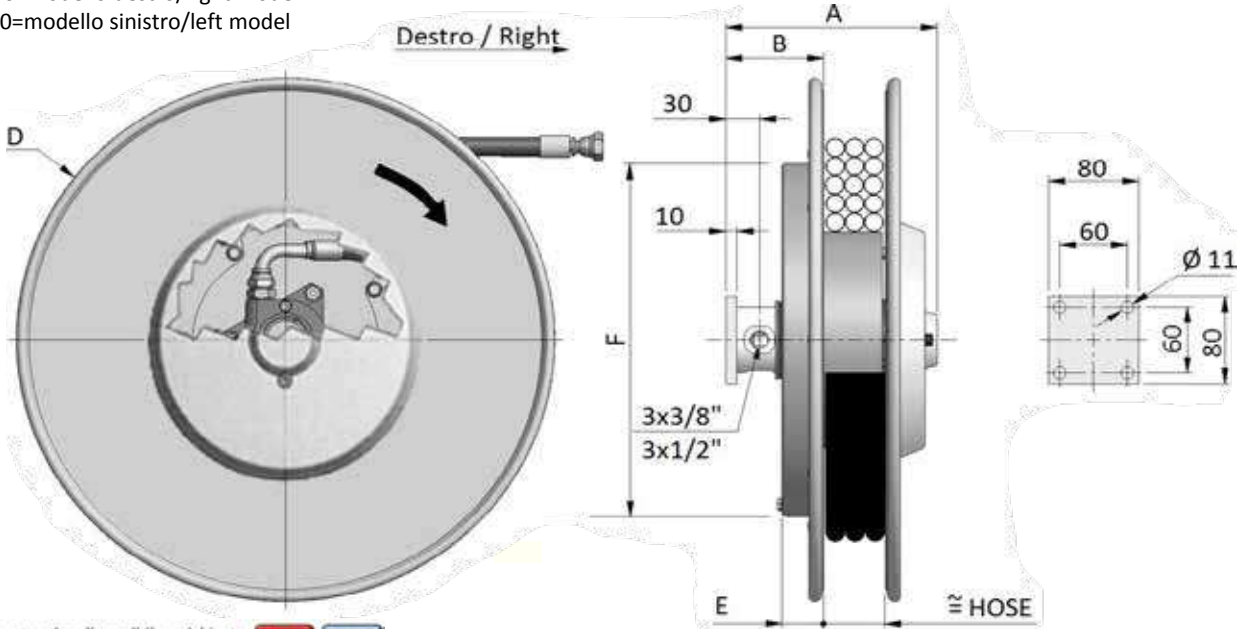
**A3**



Max flow rate: 40 l/min  
 Working pressure: standard 300 bar  
 optional 400 bar  
 Max hose speed: 30 m/min  
 Temperature range: -20/+80°C  
 Optional temperature range: -40/+80°C



**Corsa verticale verso il basso opzionale = CODICE/VD**  
**Vertical downwards is optional = CODE/VD**

A3D400=modello destro/right model  
 A3S400=modello sinistro/left model



Disegno tecnico disponibile a richiesta    
 Technical drawing available on request

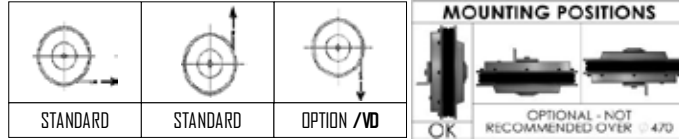
Modello destro Right model	A	B	D	E	F	Senza tubo Without hose		Con tubo - with hose						
						mm		kg	Ø	Lungh. totale Total length	Lungh. Utile Usable length	R7 XX=R7	B1 XX=B1	B3 XX=B3
										m				
A3D520.06.XX	198	97	520	47	322	28		1/4"	14.5	14.0				
A3D520.08.XX								5/16"	12.5	12.0				
A3D520.10.XX								3/8"	11.2	10.7				
A3D520.12.XX	250	127						1/2"	9.0	8.5				
A3D570.06.XX	198	97	570	47	422	32		1/4"	17.5	17.0				
A3D570.08.XX								5/16"	15.5	15.0				
A3D570.10.XX								3/8"	13.5	13.0				
A3D570.12.XX	250	127						1/2"	10.7	10.2				
A3D600.06.XX	198	97	620	47	422	38		1/4"	21.0	20.5				
A3D600.08.XX								5/16"	17.0	16.5				
A3D600.10.XX								3/8"	16.0	15.5				
A3D600.12.XX	250	127						1/2"	12.5	12.0				
A3D650.06.XX	198	97	650	47	422	44		1/4"	22.5	22.0				
A3D650.08.XX								5/16"	19.5	19.0				
A3D650.10.XX								3/8"	17.5	17.0				
A3D650.12.XX	250	127						1/2"	14.5	14.0				
A3D700.06.XX	198	97	720	57	422	50		1/4"	27.0	26.5				
A3D700.08.XX								5/16"	22.0	21.5				
A3D700.10.XX								3/8"	20.0	19.5				
A3D700.12.XX	250	127						1/2"	16.0	15.5				
A3D800.08.XX	198	97	820	57	532	-		5/16"	30.0	29.0				
A3D800.10.XX								3/8"	26.0	25.0				
A3D800.12.XX								1/2"	21.0	20.0				
A3D900.08.XX	198	97	920	57	532	-		5/16"	38.0	37.0				
A3D900.10.XX								3/8"	34.0	33.0				
A3D900.12.XX								1/2"	28.0	27.0				

**AVVOLGITUBO A 3 VIE IDRAULICHE  
ENROULEUR HYDRAULIQUE À 3 TUYAUX**

**3 PORT HOSE REEL  
3-FACH-SCHLAUCHROLLE**

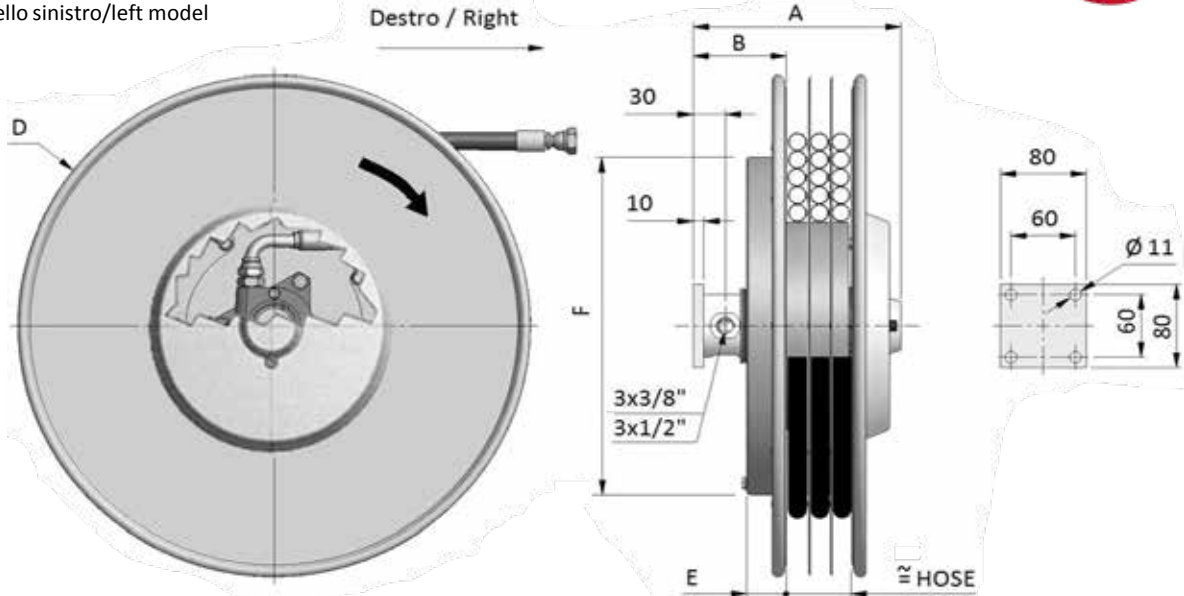
**S3**

Max flow rate: 40 l/min  
Working pressure: standard 300 bar  
optional 400 bar  
Max hose speed: 30 m/min  
Temperature range: -20/+80°C  
Optional temperature range: -40/+80°C



**Corsa verticale verso il basso opzionale = CODICE /VD  
Vertical downwards is optional = CODE /VD**

S3D400=modello destro/right model  
S3S400=modello sinistro/left model



Disegno tecnico disponibile a richiesta PDF STEP  
Technical drawing available on request

Modello destro Right model	A	B	D	E	F	Senza tubo Without hose	Ø	Con tubo - with B1 / T2 / B3 hose					Con tubo - with 4SP hose		
								Lungh.totale Total length	Lungh. Utile Usable length	B1 XX=B1	T2 XX=T2	B3 XX=B3	Lungh.totale Total length	Lungh.utile Usable length	4SP XX=4SP
S3D296.06.XX	161	75	295	35	291	17	1/4"	2.3	2.0				-	-	
S3D296.08.XX							5/16"	1.4	1.1				-	-	
S3D296.10.XX							3/8"	1.5	1.2				-	-	
S3D296.12.XX							1/2"	1.5	1.2				-	-	
S3D321.06.XX	161	82	325	37	272	18	1/4"	3.3	3.0				-	-	
S3D321.08.XX							5/16"	2.3	2.0				-	-	
S3D321.10.XX							3/8"	2.4	2.1				-	-	
S3D321.12.XX							1/2"	1.5	1.2				-	-	
S3D341.06.XX	161	82	340	37	272	19	1/4"	3.3	3.0				-	-	
S3D341.08.XX							5/16"	3.3	3.0				-	-	
S3D341.10.XX							3/8"	2.4	2.1				-	-	
S3D341.12.XX							1/2"	2.5	2.2				-	-	
S3D370.06.XX	161	82	370	37	272	20	1/4"	4.3	4.0				-	-	
S3D370.08.XX							5/16"	4.4	4.1				-	-	
S3D370.10.XX							3/8"	3.5	3.2				-	-	
S3D370.12.XX							1/2"	3.6	3.3				-	-	
S3D400.06.XX	161	82	400	47	322	21	1/4"	5.5	5.2				-	-	
S3D400.08.XX							5/16"	5.7	5.4				-	-	
S3D400.10.XX							3/8"	4.6	4.3				-	-	
S3D400.12.XX							1/2"	3.6	3.3				-	-	
S3D420.06.XX	161	82	420	47	322	24	1/4"	6.7	6.2				-	-	
S3D420.08.XX							5/16"	5.7	5.2				-	-	
S3D420.10.XX							3/8"	4.6	4.3				-	-	
S3D420.12.XX							1/2"	3.6	3.1				-	-	

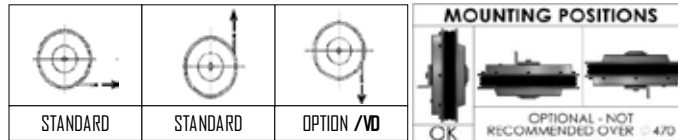


**AVVOLGITUBO A 3 VIE IDRAULICHE**  
**ENROULEUR HYDRAULIQUE À 3 TUYAUX**

**3 PORT HOSE REEL**  
**3-FACH-SCHLAUCHROLLE**

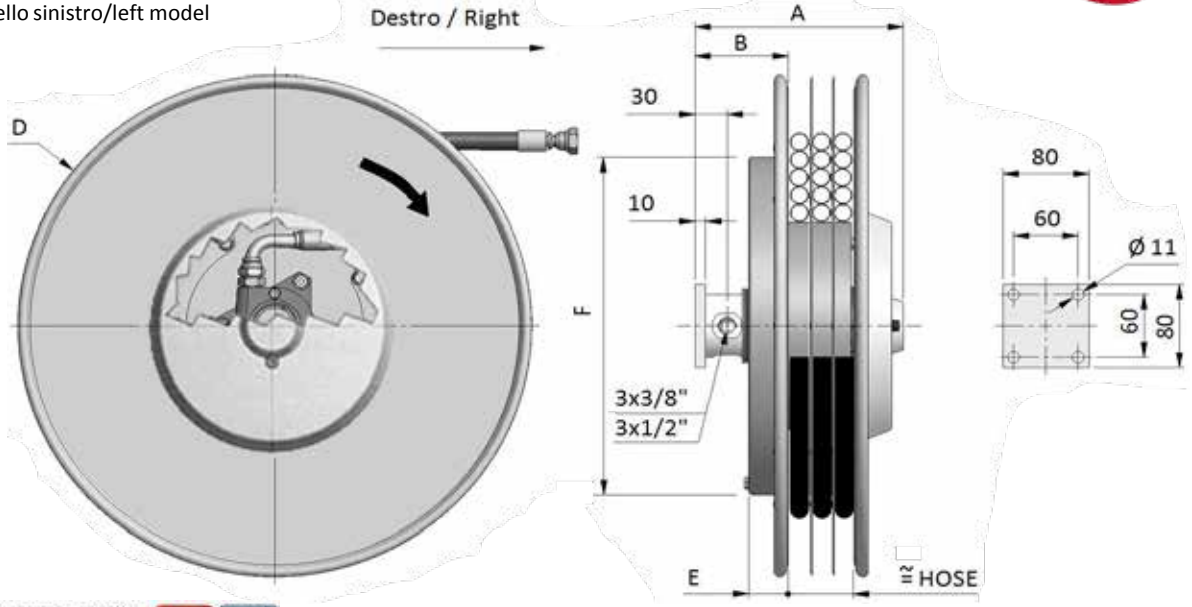
**S3**

Max flow rate: 40 l/min  
 Working pressure: standard 300 bar  
 optional 400 bar  
 Max hose speed: 30 m/min  
 Temperature range: -20/+80°C  
 Optional temperature range: -40/+80°C



**Corsa verticale verso il basso opzionale = CODICE /VD**  
**Vertical downwards is optional = CODE /VD**

S3D400=modello destro/right model  
 S3S400=modello sinistro/left model



Disegno tecnico disponibile a richiesta   
 Technical drawing available on request

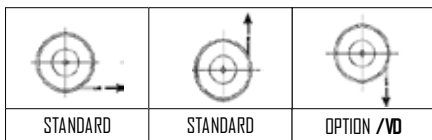
Modello destro Right model	A	B	D	E	F	Senza tubo Without hose	kg	Ø	Con tubo - with B1 / T2 / B3 hose					Con tubo - with 4SP hose		
									Lungh.totale Total length	Lungh. Utile Usable length	B1 XX=B1	T2 XX=T2	B3 XX=B3	Lungh.totale Total length	Lungh.utile Usable length	4SP XX=4SP
									m	m				m	m	
S3D470.06.XX	161	82	478	47	322	26		1/4"	9.5	9.0				-	-	
S3D470.08.XX								5/16"	8.4	7.9				-	-	
S3D470.10.XX								3/8"	7.3	6.8				-	-	
S3D470.12.XX								1/2"	6.3	5.8				3.6	3.3	
S3D520.06.XX	171	92	520	47	422	31		1/4"	11.1	10.6				-	-	
S3D520.08.XX								5/16"	9.9	9.4				-	-	
S3D520.10.XX								3/8"	8.9	8.4				-	-	
S3D520.12.XX								1/2"	7.9	7.4				5.0	4.7	
S3D570.06.XX	171	92	570	47	422	35		1/4"	14.5	14.0				-	-	
S3D570.08.XX								5/16"	11.6	11.1				-	-	
S3D570.10.XX								3/8"	10.6	10.1				-	-	
S3D570.12.XX								1/2"	9.7	9.2				6.7	6.2	
S3D600.06.XX	171	92	620	47	422	42		1/4"	16.3	15.8				-	-	
S3D600.08.XX								5/16"	15.2	14.7				-	-	
S3D600.10.XX								3/8"	12.3	11.8				-	-	
S3D600.12.XX								1/2"	11.4	10.9				8.5	8.0	
S3D650.06.XX	181	102	650	57	422	48		1/4"	18.3	17.8				-	-	
S3D650.08.XX								5/16"	17.2	16.7				-	-	
S3D650.10.XX								3/8"	14.3	13.8				-	-	
S3D650.12.XX								1/2"	11.8	11.3				10.5	10.0	
S3D700.06.XX	181	102	720	57	532	55		1/4"	22.5	22.0				-	-	
S3D700.08.XX								5/16"	19.3	18.8				-	-	
S3D700.10.XX								3/8"	18.5	18.0				-	-	
S3D700.12.XX								1/2"	15.0	14.5				12.6	12.1	

**AVVOLGITUBO A 3 VIE IDRAULICHE "SERIE 19"**  
**ENROULEUR HYDRAULIQUE À 3 TUYAUX "SÉRIE 19"**

**"SERIES 19" 3 PORT HOSE REEL**  
**SCHLAUCHROLLE "SERIE 19"**

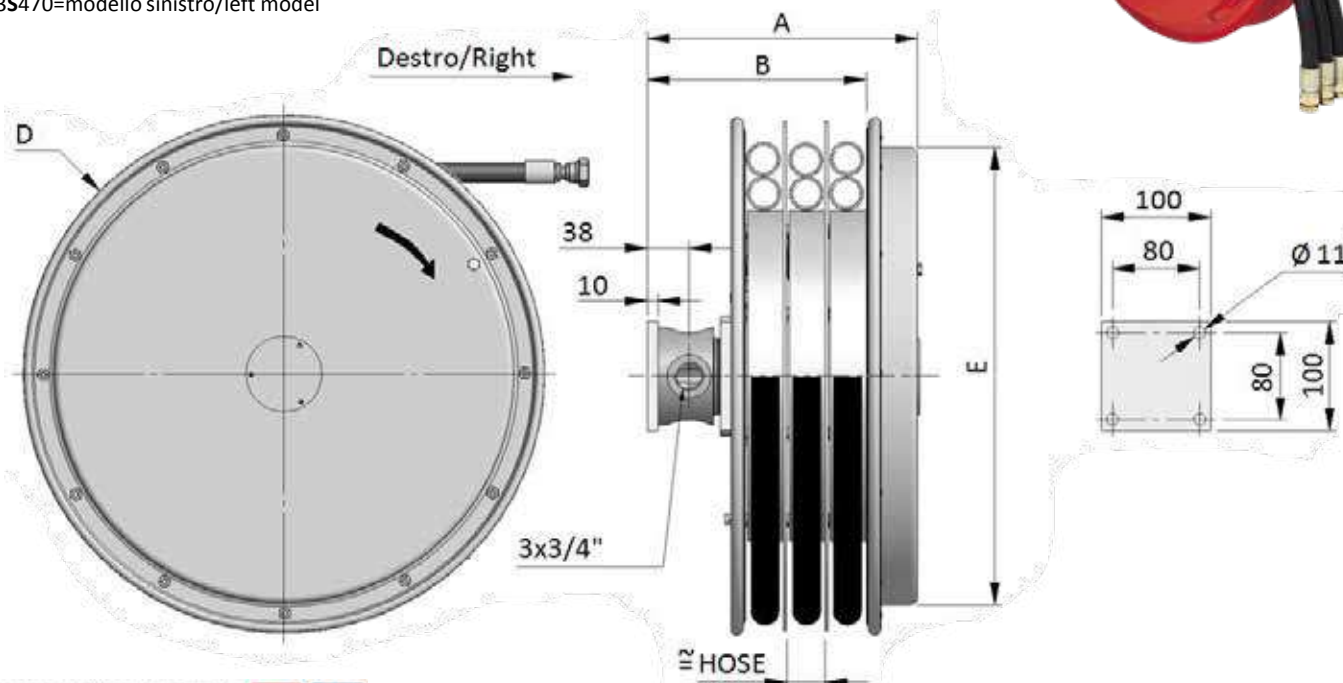
**A3.19**

Max flow rate: 80 l/min  
 Working pressure: standard 300 bar  
 optional 400 bar  
 Max hose speed: 30 m/min  
 Temperature range: -20/+80°C  
 Optional temperature range: -40/+80°C



Corsa verticale verso il basso opzionale = CODICE/VD  
 Vertical downwards is optional = CODE/VD

A3D470=modello destro/right model  
 A3S470=modello sinistro/left model



Disegno tecnico disponibile a richiesta PDF STEP  
 Technical drawing available on request

Modello destro Right model	A	B	D	E	Senza tubo Without hose		Ø	Con tubo - with 1SN / T2 hose				Con tubo - with 4SP hose		
					kg			Lungh.totale	Lungh.utile	1SN	T2	Lungh.totale	Lungh.utile	4SP
								Total length	Usable length	XX=1SN	XX=T2	Total length	Usable length	XX=4SP
		mm				m		m		m		m		
A3D420.19.16.XX	246	209	420	322	43		5/8"	2.6	2.1			2.6	2.1	
A3D420.19.19.XX							3/4"	2.6	2.1			1.8	1.3	
A3D470.19.16.XX	246	189	478	422	45		5/8"	4.0	3.5			4.0	3.5	
A3D470.19.19.XX							3/4"	4.0	3.5			3.0	2.5	
A3D520.19.16.XX	246	189	520	422	52		5/8"	5.5	5.0			4.5	4.0	
A3D520.19.19.XX							3/4"	4.2	3.7			4.2	3.7	
A3D570.19.16.XX	256	189	570	422	55		5/8"	7.2	6.7			6.0	5.5	
A3D570.19.19.XX							3/4"	5.9	5.4			5.9	5.4	
A3D600.19.16.XX	256	189	620	422	68		5/8"	9.5	8.7			7.5	7.0	
A3D600.19.19.XX							3/4"	7.6	7.1			7.3	6.8	
A3D700.19.16.XX	275	199	720	422	90		5/8"	13.0	12.5			-	-	
A3D700.19.19.XX							3/4"	10.0	9.5			-	-	
A3D800.19.16.XX	275	199	820	532	110		5/8"	16.0	15.0			-	-	
A3D800.19.19.XX							3/4"	14.5	13.5			-	-	
A3D700.19.16.XX/VD	365	199	720	422	-		5/8"	-	-			11.5	11.0	
A3D700.19.19.XX/VD							3/4"	-	-			10.0	9.5	
A3D800.19.16.XX/VD	365	199	820	532	-		5/8"	-	-			16.0	15.0	
A3D800.19.19.XX/VD							3/4"	-	-			14.0	13.0	

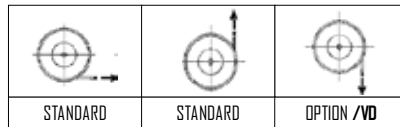
**AWDLGITUBO A 3 VIE IDRAULICHE "SERIE 25 "**  
**ENROULEUR HYDRAULIQUE À 3 TUYAUX "SÉRIE 25"**

**"SERIES 25" 3 PORT HOSE REEL**  
**SCHLAUCHROLLE "SERIE 25"**

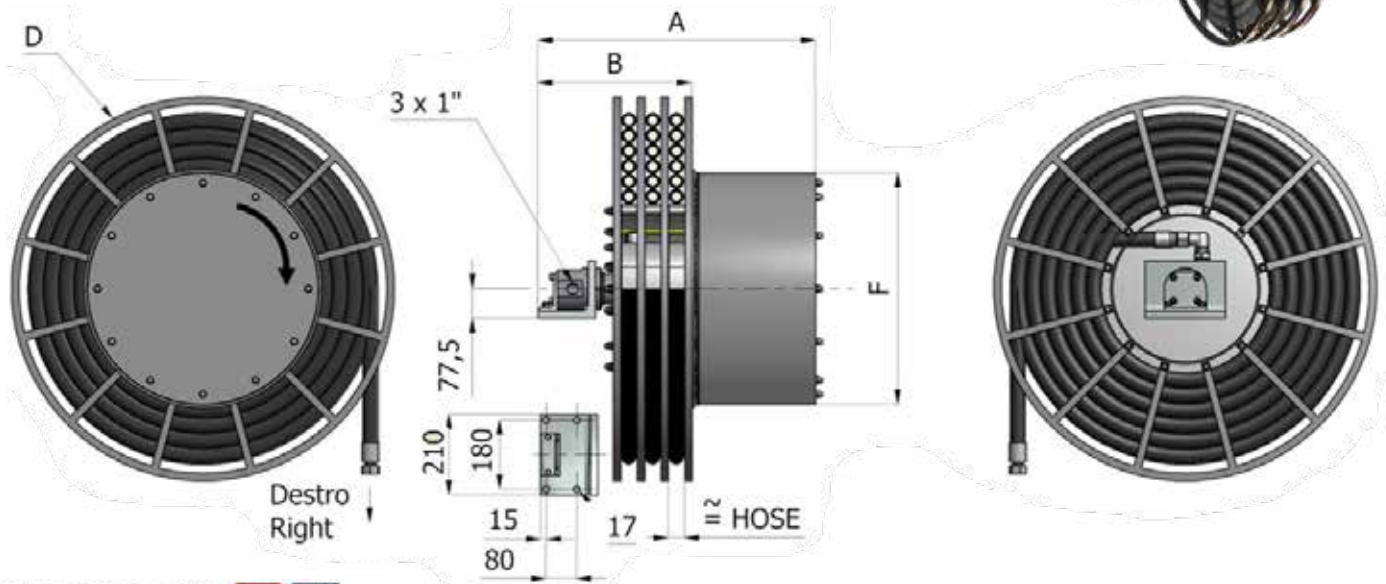
**A3.25**

Max flow rate: 135 l/min  
 Working pressure: standard 300 bar  
 optional 400 bar  
 Max hose speed: 30 m/min  
 Temperature range: -20/+80 °C  
 Optional temperature range: -40/+80 °C

A3D700=modello destro/right model  
 A3S700=modello sinistro/left model



**Corsa verticale verso il basso opzionale = CODICE/VD**  
**Vertical downwards is optional = CODE/VD**



Disegno tecnico disponibile a richiesta PDF STEP  
 Technical drawing available on request

Modello destro Right model	A	B	D	F	Senza tubo Without hose	CON TUBO / WITH HOSE							
						Ø	2SC		4SP		4SH		
							Lungh. totale Total length	Lungh. Utile Usable length	Lungh. totale Total length	Lungh. utile Usable length	Lungh. totale Total length	Lungh. utile Usable length	
A3D700.25.25.XX	405	263	720	605		1"	6.4	5.4	-	-	6.4	5.4	
A3D800.25.19.XX	405	263	810	605		3/4"	12.0	11.0	10.0	9.0	-	-	
A3D800.25.25.XX						1"	10.0	9.0	-	-	8.6	7.6	
A3D900.25.12.XX	542	300	910	605		1/2"	21.0	20.0	21.0	20.0	-	-	
A3D900.25.16.XX						5/8"	19.0	18.0	17.0	16.0	-	-	
A3D900.25.19.XX						3/4"	15.0	14.0	15.0	14.0	-	-	
A3D900.25.25.XX						1"	13.5	12.5	-	-	11.2	10.2	
A3D1000.25.12.XX	542	300	1000	605		1/2"	25.0	24.0	25.0	24.0	-	-	
A3D1000.25.16.XX						5/8"	23.0	22.0	23.0	22.0	-	-	
A3D1000.25.19.XX						3/4"	20.0	19.0	19.0	18.0	-	-	
A3D1000.25.25.XX						1"	15.0	14.0	-	-	15.0	14.0	
A3D1200.25.12.XX	Solo a richiesta Only on request												
A3D1200.25.16.XX													
A3D1200.25.19.XX													
A3D1200.25.25.XX													

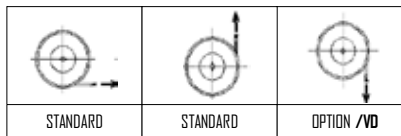
**AVVOLGITUBO A I VA IDRAULICA**  
**ENROULEUR HYDRAULIQUE À I TUYAU**

**I PORT HOSE REEL**  
**EINFACH-SCHLAUCHROLLE**

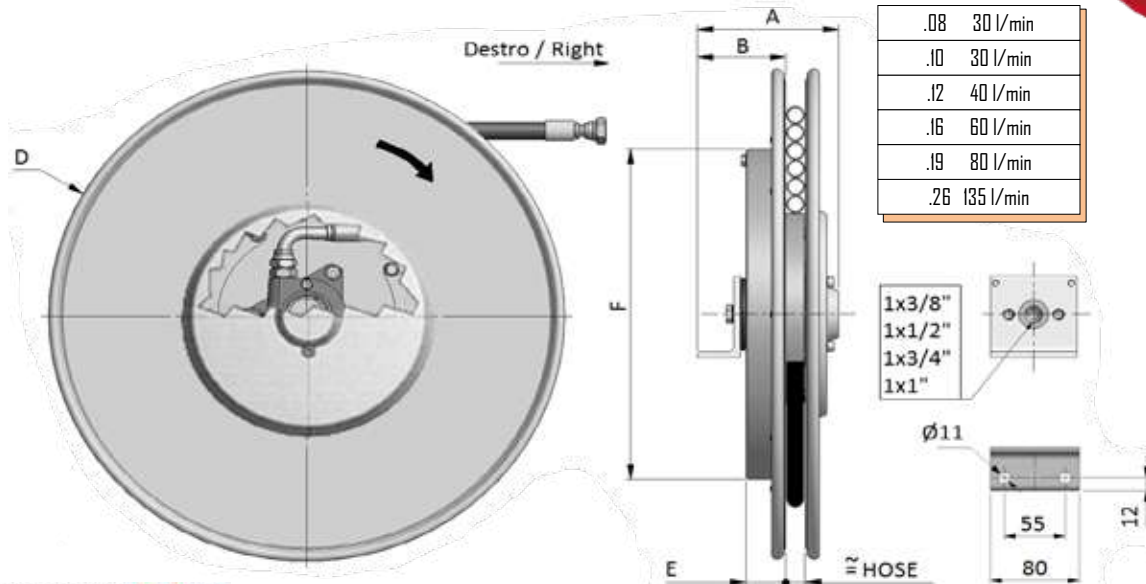
**S1**

Max flow rate: 30 ±135 l/min  
Working pressure: standard 300 bar  
optional 400 bar  
Max hose speed: 30 m/min  
Temperature range: -20/+80°C  
Optional temperature range: -40/+80°C

S1D400=modello destro/right model  
S1S400=modello sinistro/left model



**Corsa verticale verso il basso opzionale = CODICE/VD**  
**Vertical downwards is optional = CODE/VD**



Disegno tecnico disponibile a richiesta PDF STEP  
Technical drawing available on request

Modello destro Right model	A	B	D	E	F	Senza tubo Without hose	Con tubo - with B1 / T2 / B3 / 1SN / 2SC hose						Con tubo - with 4SP/4SH(1") hose										
							∅	Lungh. totale	Lungh. utile	B1	T2	B3	1SN	2SC	Lungh. totale	Lungh. utile	4SP/4SH(1")						
								Total length	Usable length	XX=B1	XX=T2	XX=B3	XX=1SN	XX=2SC	Total length	Usable length	XX=4SP/H						
S1D296.08.XX	150	82	295	37	272		5/16"	1.4	1.1														
S1D296.10.XX							3/8"	1.5	1.2														
S1D321.08.XX	150	82	325	37	272		5/16"	2.3	2.0														
S1D321.10.XX							3/8"	2.4	2.1														
S1D341.08.XX	150	82	340	37	272		5/16"	3.3	3.0														
S1D341.10.XX							3/8"	2.4	2.1														
S1D341.12.XX							1/2"	2.5	2.2														
S1D370.08.XX	150	82	370	37	322		5/16"	4.4	4.1														
S1D370.10.XX							3/8"	3.5	3.2														
S1D370.12.XX							1/2"	3.6	3.3														
S1D400.08.XX	150	92	400	47	322		5/16"	5.7	5.4														
S1D400.10.XX							3/8"	4.6	4.3														
S1D400.12.XX							1/2"	3.6	3.3														
S1D420.08.XX	190	92	420	47	322		5/16"	6.7	6.2														
S1D420.10.XX							3/8"	5.7	5.2														
S1D420.12.XX							1/2"	4.8	4.3														
S1D420.16.XX							5/8"	2.6	2.1														
S1D420.19.XX							3/4"	2.6	2.1														
S1D470.08.XX	160	92	478	47	322		5/16"	8.4	7.9														
S1D470.10.XX							3/8"	7.3	6.8														
S1D470.12.XX							1/2"	6.3	5.8								3.6	3.1					
S1D470.16.XX							5/8"	4.0	3.5								4.0	3.5					
S1D470.19.XX							3/4"	2.7	2.2								3.0	2.5					
S1D520.08.XX	160	92	520	47	422		5/16"	9.9	9.4														
S1D520.10.XX							3/8"	8.9	8.4														
S1D520.12.XX							1/2"	7.9	7.4								5.0	4.5					
S1D520.16.XX							5/8"	5.0	4.5								4.5	4.0					
S1D520.19.XX							3/4"	4.2	3.9								4.2	3.7					
S1D520.26.XX	201	122					1"	2.8	2.5														

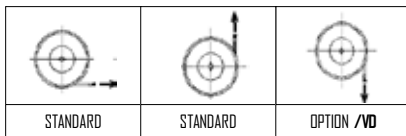
**AVVOLGITUBO A VIA IDRAULICA  
ENROULEUR HYDRAULIQUE À TUYAU**

**I PORT HOSE REEL  
EINFACH-SCHLAUCHROLLE**

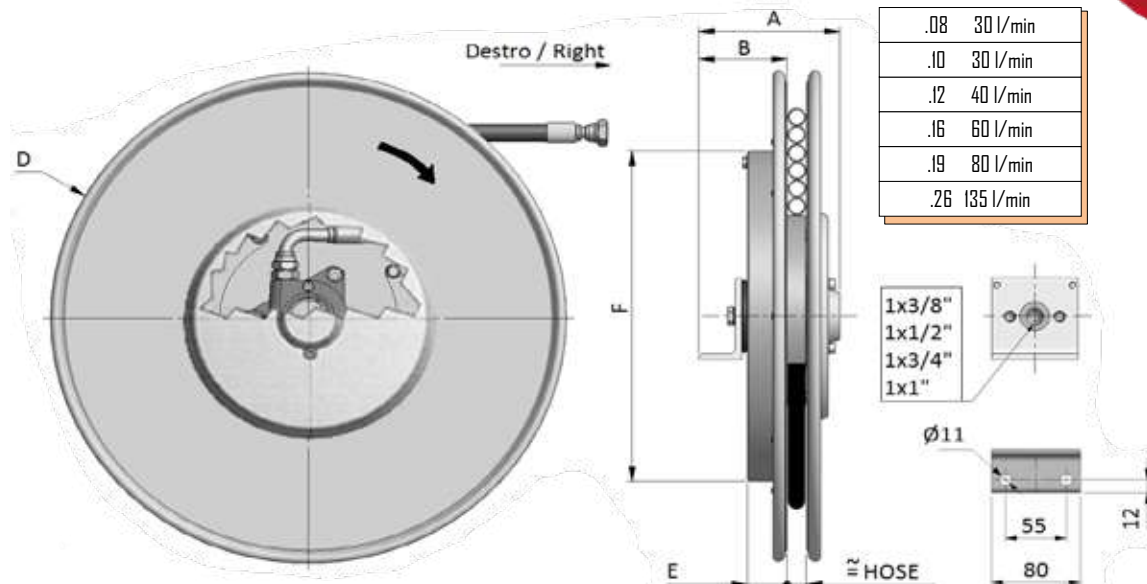
**S1**

Max flow rate: 30 ÷ 135 l/min  
Working pressure: standard 300 bar  
optional 400 bar  
Max hose speed: 30 m/min  
Temperature range: -20/+80°C  
Optional temperature range: -40/+80°C

S1D400=modello destro/right model  
S1S400=modello sinistro/left model



**Corsa verticale verso il basso opzionale = CODICE/VD  
Vertical downwards is optional = CODE/VD**



Disegno tecnico disponibile a richiesta PDF STEP  
Technical drawing available on request

Modello destro Right model	A	B	D	E	F	Senza tubo Without hose	Con tubo - with B1 / T2 / B3 / 1SN / 2SC hose					Con tubo - with 4SP/4SH(1") hose					
							Ø	Lungh. totale	Lungh. utile	B1	T2	B3	1SN	2SC	Lungh. totale	Lungh. utile	4SP/4SH(1")
								Total length	Usable length	XX=B1	XX=T2	XX=B3	XX=1SN	XX=2SC	Total length	Usable length	XX=4SP/H
								m	m						m	m	
S1D570.10.XX	160	92	570	47	422		3/8"	10.6	10.1						-	-	
S1D570.12.XX						1/2"	9.7	9.2							6.7	6.2	
S1D570.16.XX						5/8"	5.7	5.4							6.0	5.5	
S1D570.19.XX						3/4"	5.3	4.8							5.9	5.4	
S1D570.26.XX						1"	4.0	3.7							4.0	3.5	
S1D600.10.XX	160	92	620	47	422		3/8"	12.3	11.8						-	-	
S1D600.12.XX						1/2"	11.4	10.9							8.5	8.0	
S1D600.16.XX						5/8"	7.5	7.0							7.5	7.0	
S1D600.19.XX						3/4"	7.0	6.5							7.3	6.8	
S1D600.26.XX						1"	6.0	5.7							4.0	3.5	
S1D650.10.XX	160	92	650	47	422		3/8"	14.3	13.8						-	-	
S1D650.12.XX						1/2"	11.8	11.3							10.5	10.0	
S1D650.16.XX						5/8"	9.4	9.1							9.0	8.5	
S1D650.19.XX						3/4"	7.8	7.5							7.3	6.8	
S1D650.26.XX						1"	6.3	6.0							5.8	5.3	
S1D700.10.XX	160	92	720	47	422		3/8"	18.5	18.0						-	-	
S1D700.12.XX						1/2"	15.0	14.5							12.6	12.1	
S1D700.16.XX						5/8"	13.0	12.5							11.5	11.0	
S1D700.19.XX						3/4"	9.8	9.5							10.0	9.5	
S1D700.26.XX						1"	8.0	7.5							7.9	7.4	
S1D800.26.19.XX																	
S1D800.26.25.XX																	
S1D900.26.26.XX																	
S1D1000.26.25.XX																	

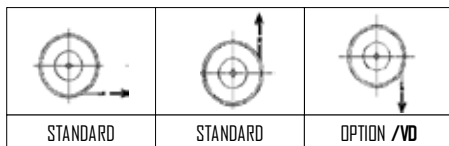
Solo su richiesta  
Only on request

**AVVOLGITUBO A I VIA IDRAULICA  
ENROULEUR HYDRAULIQUE À I TUYAU**

**I PORT HOSE REEL  
EINFACH-SCHLAUCHROLLE**

**M1**

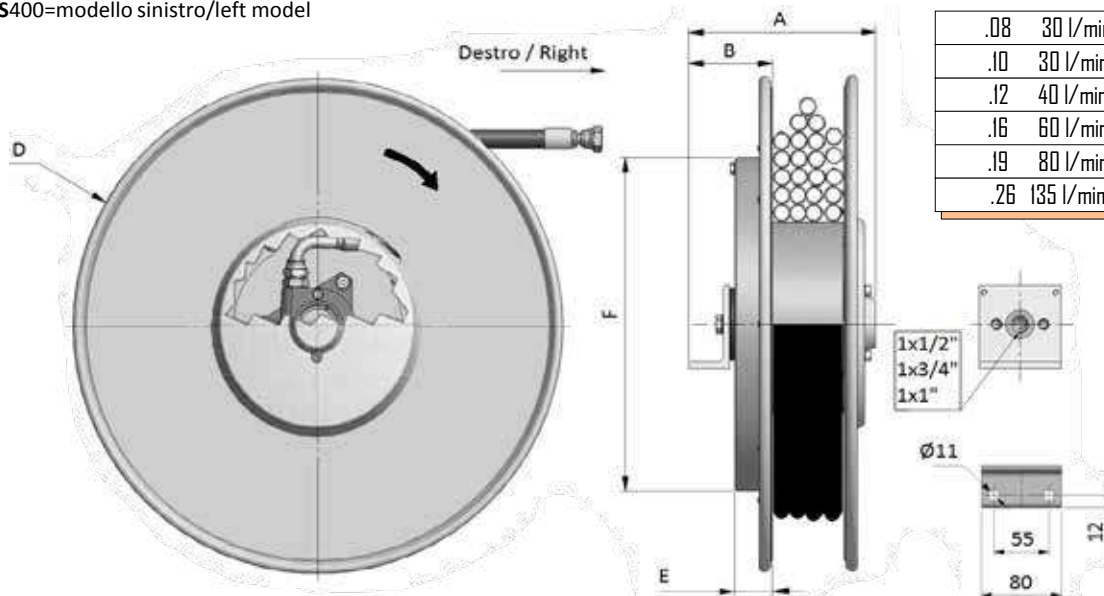
Max flow rate: 30 ÷ 135 l/min  
Working pressure: standard 300 bar  
optional 400 bar  
Max hose speed: 30 m/min  
Temperature range: -20/+80°C  
Optional temperature range: -40/+80 °C



M1D400=modello destro/right model  
M1S400=modello sinistro/left model

**Corsa verticale verso il basso opzionale = CODICE /VD  
Vertical downwards is optional = CODE /VD**

.08	30 l/min
.10	30 l/min
.12	40 l/min
.16	60 l/min
.19	80 l/min
.26	135 l/min

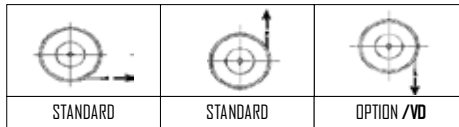


Disegno tecnico disponibile a richiesta PDF STEP  
Technical drawing available on request

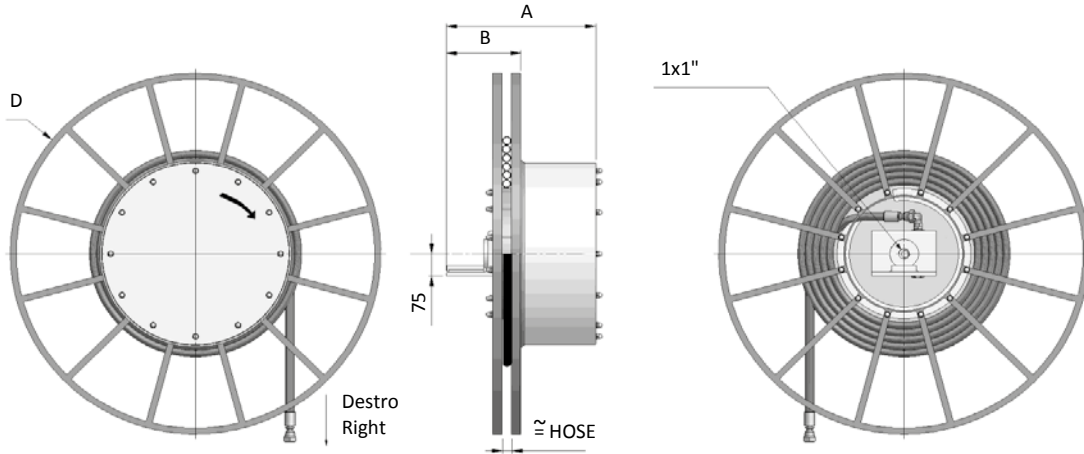
Modello destro Right model	A	B	D	E	F	Senza tubo Without hose		Con tubo - with hose Lunghezza totale - Total length (Utile - Usable = - 0,5m)				
						kg	Ø	XX = 1SN		XX = T2		XX = B1
								m	m	m	m	
M1D296.06.XX			295				1/4"	4.7	3.5	5.5		
M1D321.06.XX							1/4"	5.0	4.7	6.0		
M1D321.08.XX	182	92	325	47	292		5/16"	4.5	4.0	5.0		
M1D321.10.XX							3/8"	4.5	3.0	4.5		
M1D341.06.XX							1/4"	5.5	5.0	6.0		
M1D341.08.XX			340				5/16"	4.7	4.7	5.5		
M1D341.10.XX							3/8"	4.7	4.5	5.0		
M1D370.06.XX							1/4"	7.0	6.0	10.0		
M1D370.08.XX			370				5/16"	7.0	5.5	9.0		
M1D370.10.XX							3/8"	6.0	5.0	9.0		
M1D470.06.XX							1/4"	15.5	14.5	16.0		
M1D470.08.XX	193	92	478	47	422		5/16"	14.5	13.5	15.5		
M1D470.10.XX							3/8"	13.5	12.5	15.0		
M1D520.06.XX							1/4"	17.5	16.0	22.5		
M1D520.08.XX							5/16"	16.5	15.0	21.5		
M1D520.10.XX	213	92	520	47	422		3/8"	15.5	14.0	21.5		
M1D520.12.XX							1/2"	13.5	11.5	17.5		
M1D570.08.XX							5/16"	17.5	17.5	18.5		
M1D570.10.XX	213	92	570	47	422		3/8"	17.0	17.0	17.5		
M1D570.12.XX							1/2"	15.5	14.5	19.5		
M1D600.08.XX							5/16"	20.5	20.5	26.0		
M1D600.10.XX	225	112	620	57	532		3/8"	20.5	20.5	26.0		
M1D600.12.XX							1/2"	20.5	20.5	26.0		
M1D700.12.XX	Solo a richiesta Only on request											
M1D800.10.XX												
M1D800.12.XX												

Max flow rate: 135 l/min  
 Working pressure: standard 300 bar  
 optional 400 bar  
 Max hose speed: 30 m/min  
 Temperature range: -20/+80°C  
 Optional temperature range: -40/+80 °C

A1D800=modello destro/right model  
 A1S800=modello sinistro/left model



Corsa verticale verso il basso opzionale = CODICE/VD  
 Vertical downwards is optional = CODE/VD



Disegno tecnico disponibile a richiesta PDF STEP  
 Technical drawing available on request

Modello destro Right model	A	B	D	Senza tubo Without hose		Ø	CON TUBO / WITH HOSE									
							Lungh. totale		2SC	T2	Lungh. totale		Lungh. totale		4SH	
							Total length	Usable length	XX=2SC	XX=T2	Total length	Usable length	XX=4SP	Total length	Usable length	XX=4SH
							m				m		m			
A1D800.25.16.XX	-	242	810			5/8"	14.0	13.0			14.0	13.0	-	-		
A1D800.25.19.XX						3/4"	12.0	11.0			12.0	11.0	-	-		
A1D800.25.25.XX						1"	10.0	9.0			-	-	10.0	9.0		
A1D900.25.12.XX	-	242	910			1/2"	21.0	20.0			21.0	20.0	-	-		
A1D900.25.16.XX						5/8"	19.0	18.0			19.0	18.0	-	-		
A1D900.25.19.XX						3/4"	17.5	16.5			15.0	14.0	-	-		
A1D900.25.25.XX						1"	13.5	12.5			-	-	11.2	10.2		
A1D1000.25.12.XX	-	242	1000			1/2"	25.0	24.0			25.0	24.0	-	-		
A1D1000.25.16.XX						5/8"	23.0	22.0			23.0	22.0	-	-		
A1D1000.25.19.XX						3/4"	20.0	19.0			19.0	18.0	-	-		
A1D1000.25.25.XX						1"	15.0	14.0			-	-	15.0	14.0		
A1D1200.25.12.XX	-	300	1200			1/2"	38.0	37.0			38.0	37.0	-	-		
A1D1200.25.16.XX						5/8"	30.0	29.0			30.0	29.0	-	-		
A1D1200.25.19.XX						3/4"	30.0	29.0			30.0	29.0	-	-		
A1D1200.25.25.XX						1"	26.0	25.0			-	-	23.0	22.0		
A1D1400.25.12.XX	-	300	1400			1/2"	45.0	44.0			45.0	44.0	-	-		
A1D1400.25.16.XX						5/8"	40.0	39.0			35.0	34.0	-	-		
A1D1400.25.19.XX						3/4"	35.0	34.0			35.0	34.0	-	-		
A1D1400.25.25.XX						1"	30.0	29.0			-	-	30.0	29.0		
A1D1600.25.12.XX	-	300	1600			1/2"	50.0	49.0			50.0	49.0	-	-		
A1D1600.25.16.XX						5/8"	50.0	49.0			50.0	49.0	-	-		
A1D1600.25.19.XX						3/4"	45.0	44.0			45.0	44.0	-	-		
A1D1600.25.25.XX						1"	40.0	39.0			-	-	40.0	39.0		

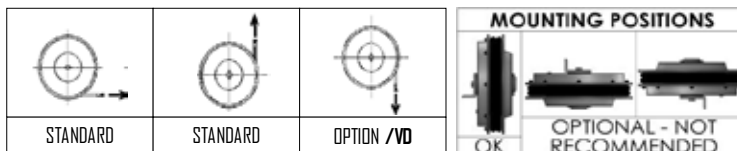
**AVVOLGITUBO GEMELLATO A 5 VIE IDRAULICHE**  
**ENROULEUR HYDRAULIQUE À 5 TUYAUX**

**5 PORT HOSE REEL**  
**5-FACH-SCHLAUCHROLLE**

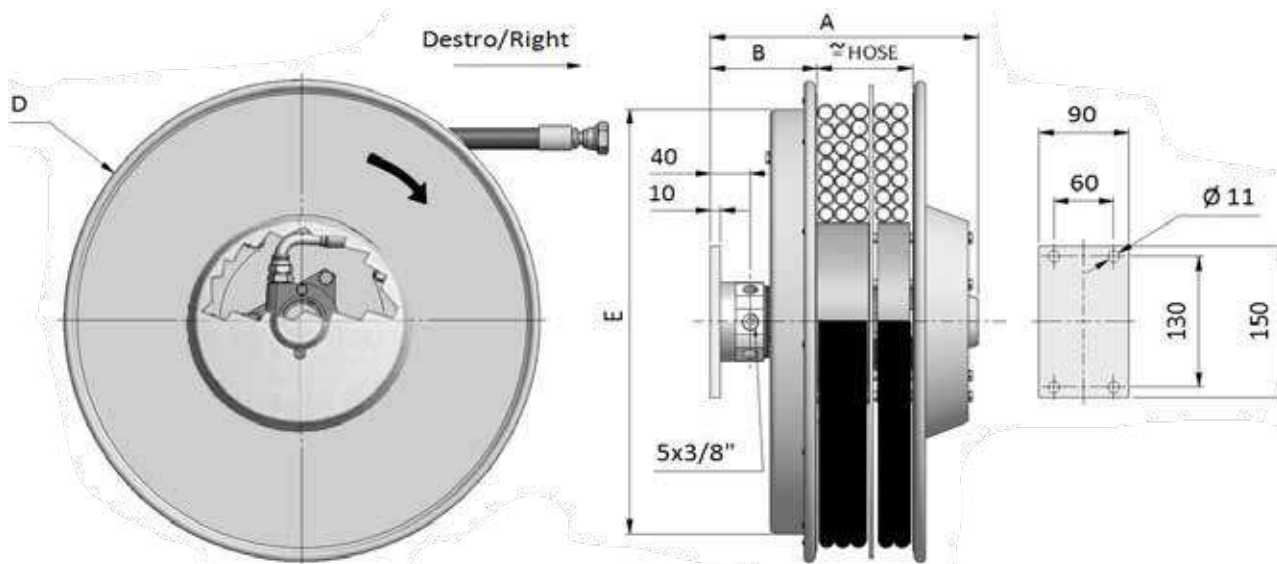
**A5**

Max flow rate: 40 l/min  
 Working pressure: standard 300 bar  
 optional 400 bar  
 Max hose speed: 30 m/min  
 Temperature range: -20/+80°C  
 Optional temperature range: -40/+80 °C

A5D400=modello destro/right model  
 A5S400=modello sinistro/left model



**Corsa verticale verso il basso opzionale = CODICE/VD**  
**Vertical downwards is optional = CODE/VD**



Disegno tecnico disponibile a richiesta   
 Technical drawing available on request

Modello destro Right model	A	B	D	E	Senza tubo Without hose		Con tubo - with hose						
					kg	Ø	Lungh.totale	Lung.utile	R7	B1	T2	B3	
							Total length	Usable length	XX=R7	XX=B1	XX=T2	XX=B3	
							m						
A5D296.06.XX						1/4"	3.0	2.7					
A5D296.08.XX	277	107	295	272		5/16"	2.3	2.0					
A5D296.10.XX						3/8"	2.3	2.0					
A5D296.12.XX						1/2"	1.5	1.2					
A5D321.06.XX						1/4"	4.0	3.7					
A5D321.08.XX	277	107	325	272		5/16"	3.2	2.9					
A5D321.10.XX						3/8"	3.3	3.0					
A5D321.12.XX						1/2"	2.7	2.4					
A5D341.06.XX						1/4"	5.0	4.7					
A5D341.08.XX	277	107	340	272		5/16"	4.2	3.9					
A5D341.10.XX						3/8"	4.0	3.7					
A5D341.12.XX						1/2"	2.7	2.4					
A5D370.06.XX						1/4"	6.0	5.7					
A5D370.08.XX	277	107	370	322		5/16"	5.3	5.0					
A5D370.10.XX						3/8"	4.5	4.2					
A5D370.12.XX						1/2"	3.5	3.2					
A5D400.06.XX						1/4"	7.3	7.0					
A5D400.08.XX	277	107	400	322		5/16"	6.5	6.2					
A5D400.10.XX						3/8"	5.6	5.3					
A5D400.12.XX						1/2"	4.5	4.2					
A5D420.06.XX						1/4"	8.6	8.1					
A5D420.08.XX	277	107	420	322		5/16"	8.0	7.5					
A5D420.10.XX						3/8"	6.7	6.2					
A5D420.12.XX						1/2"	4.7	4.2					



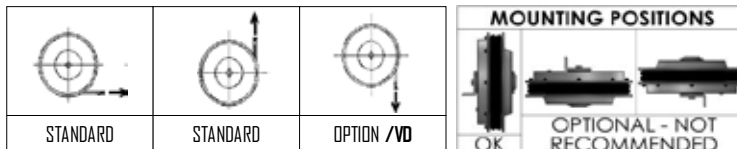
**AVVOLGITUBO GEMELLATO A 5 VIE IDRAULICHE**  
**ENROULEUR HYDRAULIQUE À 5 TUYAUX**

**5 PORT HOSE REEL**  
**5-FACH-SCHLAUCHROLLE**

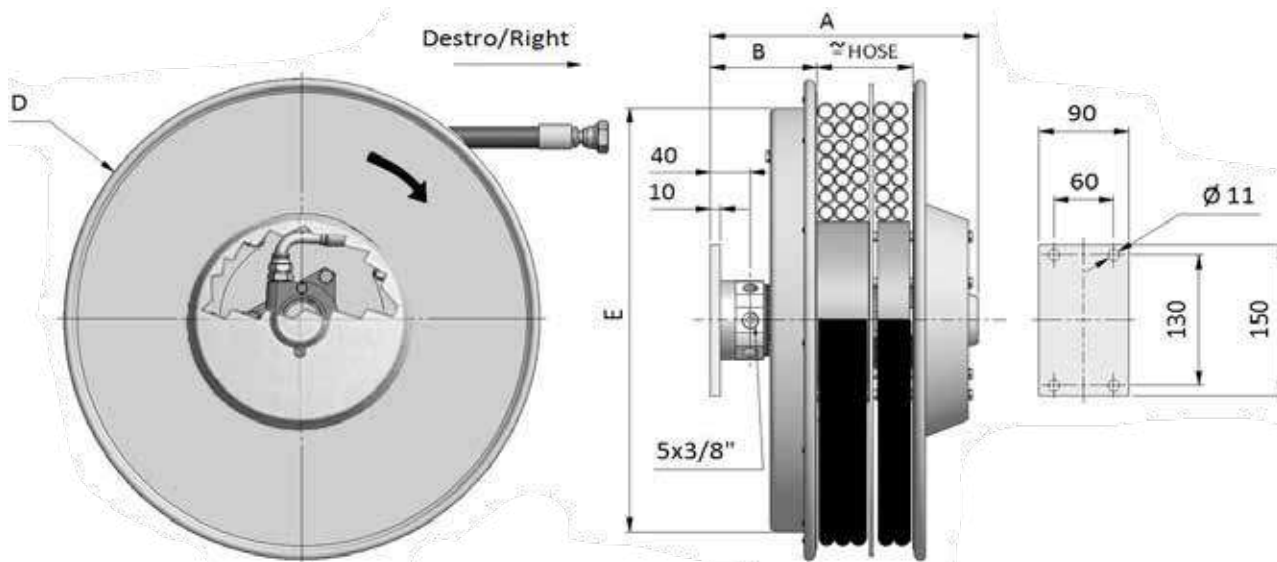
**A5**

Max flow rate: 40 l/min  
 Working pressure: standard 300 bar  
 optional 400 bar  
 Max hose speed: 30 m/min  
 Temperature range: -20/+80°C  
 Optional temperature range: -40/+80 °C

A5D400=modello destro/right model  
 A5S400=modello sinistro/left model



**Corsa verticale verso il basso opzionale = CODICE/VD**  
**Vertical downwards is optional = CODE/VD**



Disegno tecnico disponibile a richiesta   
 Technical drawing available on request

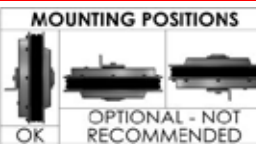
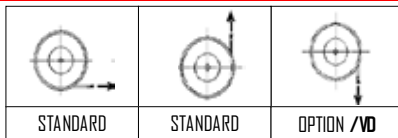
Modello destro Right model	A	B	D	E	Senza tubo Without hose		Con tubo - with hose						
					kg	Ø	Lung.h.totale Total length	Lung.utile Usable length	R7	B1	T2	B3	
									XX=R7	XX=B1	XX=T2	XX=B3	
							m						
A5D470.06.XX	277	107	478	422			1/4"	11.5	11.0				
A5D470.08.XX							5/16"	10.0	9.5				
A5D470.10.XX							3/8"	9.5	9.0				
A5D470.12.XX							1/2"	7.5	7.0				
A5D520.06.XX	277	107	520	422			1/4"	14.5	14.0				
A5D 520.08.XX							5/16"	12.5	12.0				
A5D520.10.XX							3/8"	11.2	10.7				
A5D520.12.XX							1/2"	9.0	8.5				
A5D570.06.XX	277	107	570	422			1/4"	17.5	17.0				
A5D570.08.XX							5/16"	15.5	15.0				
A5D570.10.XX							3/8"	13.5	13.0				
A5D570.12.XX							1/2"	10.7	10.2				
A5D600.06.XX	277	107	620	532			1/4"	21.0	20.5				
A5D600.08.XX							5/16"	17.0	16.5				
A5D600.10.XX							3/8"	16.0	15.5				
A5D600.12.XX							1/2"	12.5	12.0				
A5D650.06.XX	277	107	650	532			1/4"	22.5	22.0				
A5D650.08.XX							5/16"	19.5	19.0				
A5D650.10.XX							3/8"	17.5	17.0				
A5D650.12.XX							1/2"	14.5	14.0				
A5D700.06.XX	277	107	720	532			1/4"	27.0	26.5				
A5D700.08.XX							5/16"	22.0	21.5				
A5D700.10.XX							3/8"	20.0	19.5				
A5D702.12.XX							1/2"	18.5	18.0				

**AVVOLGITUBO GEMELLATO A 6 VIE IDRAULICHE**  
**ENROULEUR HYDRAULIQUE À 6 TUYAUX**

**6 PORT HOSE REEL**  
**6-FACH-SCHLAUCHROLLE**

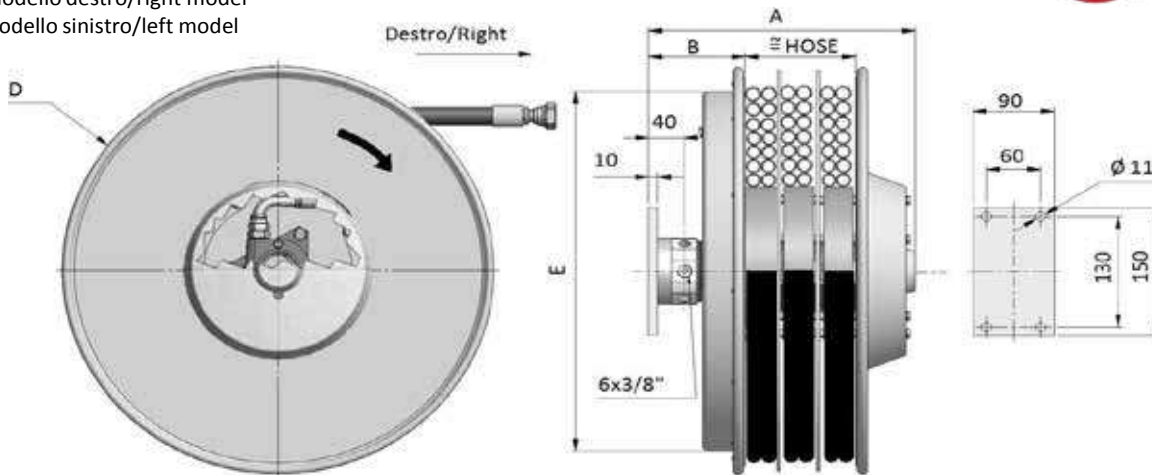
**A6**

Max flow rate: 40 l/min  
 Working pressure: standard 300 bar  
 optional 400 bar  
 Max hose speed: 30 m/min  
 Temperature range: -20/+80°C  
 Optional temperature range: -40/+80 °C



**Corsa verticale verso il basso opzionale = CODICE/VD**  
**Vertical downwards is optional = CODE/VD**

A6D400=modello destro/right model  
 A6S400=modello sinistro/left model



Disegno tecnico disponibile a richiesta PDF STEP  
 Technical drawing available on request

Modello destro Right model	A	B	D	E	Senza tubo Without hose		Con tubo - with hose							
					kg		Ø	Lungh. totale Total length	Lung. utile Usable length	R7 XX=R7	R8 XX=R8	B1 XX=B1	T2 XX=T2	B2 XX=B2
							m							
A6D295.06.XX							1/4"	3.0	2.7					
A6D295.08.XX	285	107	295	290			5/16"	2.3	2.0					
A6D295.10.XX							3/8"	2.3	2.0					
A6D320.06.XX							1/4"	4.0	3.7					
A6D320.08.XX	285	107	325	272			5/16"	3.2	2.9					
A6D320.10.XX							3/8"	3.3	3.0					
A6D340.06.XX							1/4"	5.0	4.7					
A6D340.08.XX	285	107	340	272			5/16"	4.2	3.9					
A6D340.10.XX							3/8"	4.0	3.7					
A6D370.06.XX							1/4"	6.0	5.7					
A6D370.08.XX	285	107	370	322			5/16"	5.3	5.0					
A6D370.10.XX							3/8"	4.5	4.2					
A6D400.06.XX							1/4"	7.3	7.0					
A6D400.08.XX	285	107	400	322			5/16"	6.5	6.2					
A6D400.10.XX							3/8"	5.6	5.3					
A6D420.06.XX							1/4"	8.6	8.1					
A6D420.08.XX	285	107	420	322			5/16"	8.0	7.5					
A6D420.10.XX							3/8"	6.7	6.2					
A6D470.06.XX							1/4"	11.5	11.0					
A6D470.08.XX	285	107	478	422			5/16"	10.0	9.5					
A6D470.10.XX							3/8"	9.5	9.0					
A6D520.06.XX							1/4"	14.5	14.0					
A6D520.08.XX	285	107	520	422			5/16"	12.5	12.0					
A6D520.10.XX							3/8"	11.2	10.7					
A6D570.06.XX							1/4"	17.5	17.0					
A6D570.08.XX	285	107	570	422			5/16"	15.5	15.0					
A6D570.10.XX							3/8"	13.5	13.0					
A6D600.06.XX							1/4"	21.0	20.5					
A6D600.08.XX	285	107	620	532			5/16"	17.0	16.5					
A6D600.10.XX							3/8"	16.0	15.5					
A6D650.06.XX							1/4"	22.5	22.0					
A6D650.08.XX	285	107	650	532			5/16"	19.5	19.0					
A6D650.10.XX							3/8"	17.5	17.0					
A6D700.06.XX							1/4"	27.0	26.5					
A6D700.08.XX	285	107	720	532			5/16"	22.0	21.5					
A6D700.10.XX							3/8"	20.0	19.5					



AVVOLGITUBO "LS", A 2 VIE IDRAULICHE CON BLOCCO DEL TUBO

"LS" 2 PORT HOSE REEL WITH HOSE LOCK SYSTEM

ENROULEUR "LS" À 2 TUYAUX AVEC ARRÊT DE TUYAU

DOPPELSCHLAUCHROLLE "LS" MIT SCHLAUCHARRETIERUNG

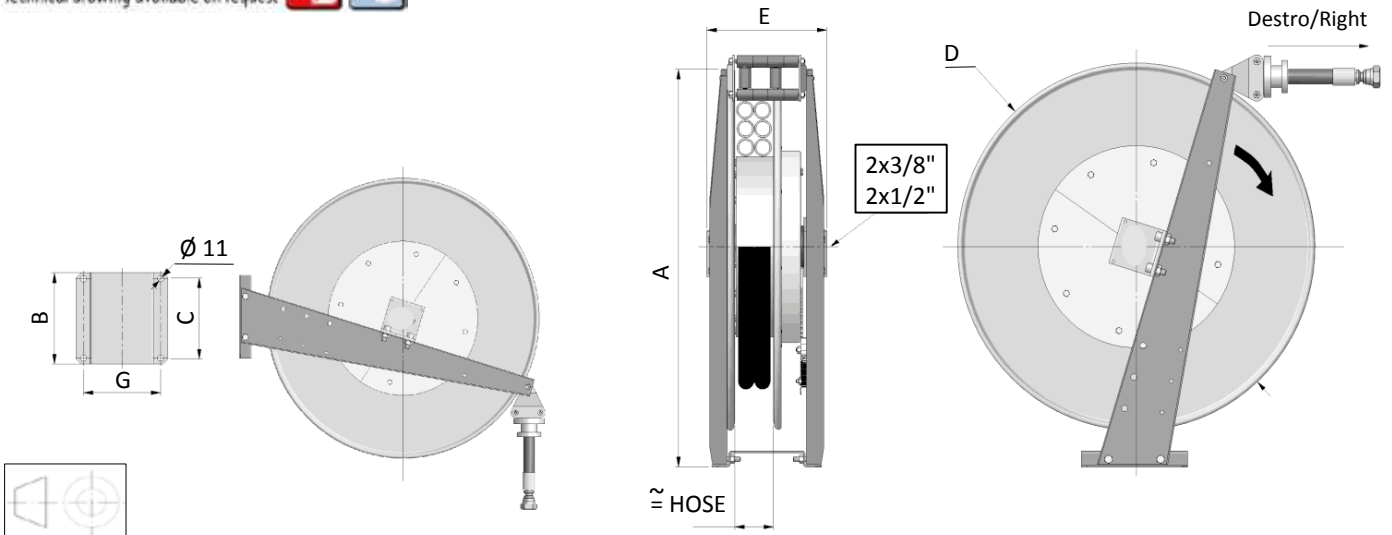
LS

Max flow rate: 40 l/min  
 Max working pressure: 700 bar  
 Max hose speed: 30 m/min  
 Temperature range: -20/+80°C



AGD400=modello destro/right model - AGS400=modello sinistro/left model

Disegno tecnico disponibile a richiesta PDF STEP  
 Technical drawing available on request



MODELLO MODEL	PRESSIONE WORK.PRESS. MAX bar	A	B	C	D	E	G	Senza tubo Without hose		Tubo /Hose			Con tubo With hose
								kg		type	Ø	m	
mm													
AGD400.06 LS/300	300	670	200	160	400	200	160	24		B1	1/4"	7.3	
AGD400.08 LS/300											5/16"	6.5	
AGD400.10 LS/300											3/8"	5.6	
AGD470.06 LS/300	300	670	200	160	470	200	160	26		B1	1/4"	11.5	
AGD470.08 LS/300											5/16"	10.5	
AGD470.10 LS/300											3/8"	10.0	
AGD520.06 LS/300	300	670	200	160	520	200	160	27		B1	1/4"	14.5	
AGD520.08 LS/300											5/16"	13.5	
AGD520.10 LS/300											3/8"	12.5	
AGD600.06 LS/300	300	670	200	160	620	200	160	32		B1	1/4"	21.0	
AGD600.08 LS/300											5/16"	17.0	
AGD600.10 LS/300								3/8"			16.0		
AGD600.12 LS/300								1/2"			12.0		
AGD700.06 LS/300	300	780	290	260	720	237	192	39		B1	1/4"	23.0	
AGD700.08 LS/300											5/16"	21.0	
AGD700.10 LS/300								3/8"			21.0		
AGD700.12 LS/300								1/2"			15.0		
AGD800.06 LS/300	300	890	290	260	820	237	192	49		B1	1/4"	28.0	
AGD800.08 LS/300											5/16"	26.0	
AGD800.10 LS/300								3/8"			25.0		
AGD800.12 LS/300								1/2"			21.0		
AGD900.12 LS/300	300	990	290	260	920	237	192	65		B1	1/2"	28.0	
AGD470.06 LS/700	700	670	200	160	470	200	160	26		B3	1/4"	9.0	
AGD520.06 LS/700												12.5	
AGD600.06 LS/700												17.5	
AGD700.06 LS/700												25.0	
AGD800.06 LS/700												28.0	
AGD703.10 LS/700	700	780	200	160	720	200	160	40		VHP	3/8"	15.0	

**AWDLGITUBO ELETTRICO-IDRAULICO (2 VIE + CAVO)**

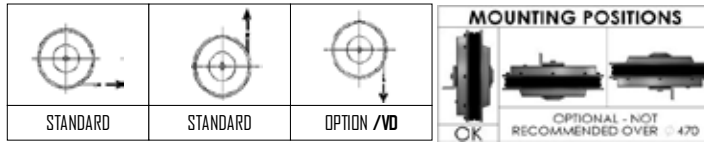
**CABLE HOSE REEL (2 PORTS + CABLE)**

**AG/E**

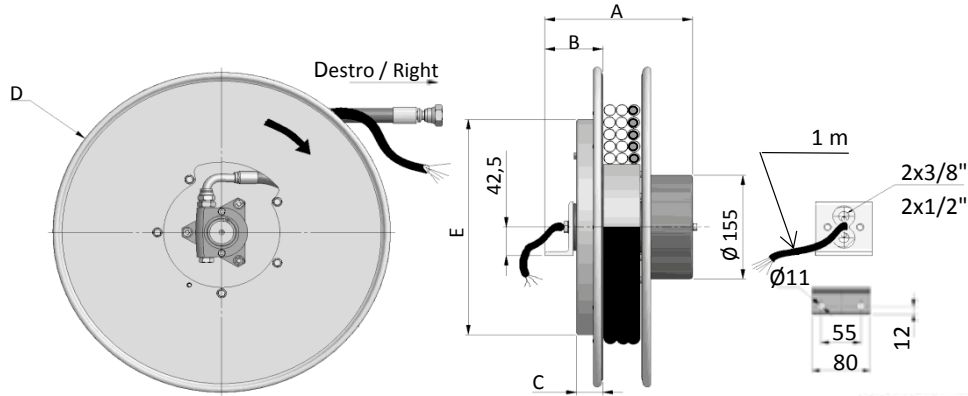
**ENROULEUR ELECTRO-HYDRAULIQUE (2 TUYAUX + CABLE)**

**SCHLAUCH-KABELROLLE (2 SCHLÄUCHE + KABEL)**

Max flow rate: 30 l/min  
 Working pressure: standard 300 bar  
 optional 400 bar  
 Max hose speed: 30 m/min  
 Temperature range: -20/+80°C  
 Max. Voltage: 50 V; max. current: 5 A  
 Option for mA and BUS on request  
 AGD400=modello destro/right model  
 AGS400=modello sinistro/left model



**Corsa verticale verso il basso opzionale = CODICE/VD**  
**Vertical downwards is optional = CODE/VD**



Disegno tecnico disponibile a richiesta PDF STEP  
 Technical drawing available on request

Modello destro Right model	A	B	C	D	E	Senza tubo / Without hose										
						CON TUBO (Lunghezza totale; utile = -0,5 m) - WITH HOSE (Total length; usable = - 0.5 m)		1/4" R7 (Y=06 - X=R7)		5/16" R7 (Y=08 - X=R7)		3/8" R7 (Y=10 - X=R7)		3/8" R8 (Y=10 - X=R8)		
						kg	Cable	m	Cable	m	Cable	m	Cable	m		
AGD270.Y.X/E2	205						2x1 <sup>□</sup>		2x1.5 <sup>□</sup>		2x1.5 <sup>□</sup>		2x1.5 <sup>□</sup>		2x1.5 <sup>□</sup>	
AGD270.Y.X/E3	217						3x1 <sup>□</sup>		3x1.5 <sup>□</sup>		3x1.5 <sup>□</sup>		3x1.5 <sup>□</sup>		3x1.5 <sup>□</sup>	
AGD270.Y.X/E4	225						4x1 <sup>□</sup>		4x1.5 <sup>□</sup>		4x1.5 <sup>□</sup>		4x1.5 <sup>□</sup>		4x1.5 <sup>□</sup>	
AGD270.Y.X/E5	235	75	30	275	272		5x1 <sup>□</sup>	4.0	5x1.5 <sup>□</sup>	3.2	5x1.5 <sup>□</sup>	2.8	5x1.5 <sup>□</sup>	2.8	5x1.5 <sup>□</sup>	
AGD270.Y.X/E6	245						6x1 <sup>□</sup>		6x1.5 <sup>□</sup>		6x1.5 <sup>□</sup>		6x1.5 <sup>□</sup>		6x1.5 <sup>□</sup>	
AGD270.Y.X/E8	245						8x1 <sup>□</sup>		8x1.5 <sup>□</sup>		8x1.5 <sup>□</sup>		8x1.5 <sup>□</sup>		8x1.5 <sup>□</sup>	
AGD270.Y.X/E12	280						12x1 <sup>□</sup>		12x1.5 <sup>□</sup>		12x1.5 <sup>□</sup>		12x1.5 <sup>□</sup>		12x1.5 <sup>□</sup>	
AGD295.Y.X/E2	205						2x1 <sup>□</sup>		2x1.5 <sup>□</sup>		2x1.5 <sup>□</sup>		2x1.5 <sup>□</sup>		2x1.5 <sup>□</sup>	
AGD295.Y.X/E3	217						3x1 <sup>□</sup>		3x1.5 <sup>□</sup>		3x1.5 <sup>□</sup>		3x1.5 <sup>□</sup>		3x1.5 <sup>□</sup>	
AGD295.Y.X/E4	225						4x1 <sup>□</sup>		4x1.5 <sup>□</sup>		4x1.5 <sup>□</sup>		4x1.5 <sup>□</sup>		4x1.5 <sup>□</sup>	
AGD295.Y.X/E5	235	75	35	295	291		5x1 <sup>□</sup>	4.7	5x1.5 <sup>□</sup>	4.2	5x1.5 <sup>□</sup>	3.6	5x1.5 <sup>□</sup>	3.6	5x1.5 <sup>□</sup>	
AGD295.Y.X/E6	245						6x1 <sup>□</sup>		6x1.5 <sup>□</sup>		6x1.5 <sup>□</sup>		6x1.5 <sup>□</sup>		6x1.5 <sup>□</sup>	
AGD295.Y.X/E8	245						8x1 <sup>□</sup>		8x1.5 <sup>□</sup>		8x1.5 <sup>□</sup>		8x1.5 <sup>□</sup>		8x1.5 <sup>□</sup>	
AGD295.Y.X/E12	280						-		12x1.5 <sup>□</sup>		12x1.5 <sup>□</sup>		12x1.5 <sup>□</sup>		12x1.5 <sup>□</sup>	
AGD320.Y.X/E2	205						2x1 <sup>□</sup>		2x1.5 <sup>□</sup>		2x1.5 <sup>□</sup>		2x1.5 <sup>□</sup>		2x1.5 <sup>□</sup>	
AGD320.Y.X/E3	217						3x1 <sup>□</sup>		3x1.5 <sup>□</sup>		3x1.5 <sup>□</sup>		3x1.5 <sup>□</sup>		3x1.5 <sup>□</sup>	
AGD320.Y.X/E4	225						4x1 <sup>□</sup>		4x1.5 <sup>□</sup>		4x1.5 <sup>□</sup>		4x1.5 <sup>□</sup>		4x1.5 <sup>□</sup>	
AGD320.Y.X/E5	235	82	37	325	272		5x1 <sup>□</sup>	5.5	5x1.5 <sup>□</sup>	5.0	5x1.5 <sup>□</sup>	4.5	5x1.5 <sup>□</sup>	4.5	5x1.5 <sup>□</sup>	
AGD320.Y.X/E6	245						6x1 <sup>□</sup>		6x1.5 <sup>□</sup>		6x1.5 <sup>□</sup>		6x1.5 <sup>□</sup>		6x1.5 <sup>□</sup>	
AGD320.Y.X/E8	245						8x1 <sup>□</sup>		8x1.5 <sup>□</sup>		8x1.5 <sup>□</sup>		8x1.5 <sup>□</sup>		8x1.5 <sup>□</sup>	
AGD320.Y.X/E12	280						-		12x1.5 <sup>□</sup>		12x1.5 <sup>□</sup>		12x1.5 <sup>□</sup>		12x1.5 <sup>□</sup>	
AGD340.Y.X/E2	205						2x1 <sup>□</sup>		2x1.5 <sup>□</sup>		2x1.5 <sup>□</sup>		2x1.5 <sup>□</sup>		2x1.5 <sup>□</sup>	
AGD340.Y.X/E3	217						3x1 <sup>□</sup>		3x1.5 <sup>□</sup>		3x1.5 <sup>□</sup>		3x1.5 <sup>□</sup>		3x1.5 <sup>□</sup>	
AGD340.Y.X/E4	225						4x1 <sup>□</sup>		4x1.5 <sup>□</sup>		4x1.5 <sup>□</sup>		4x1.5 <sup>□</sup>		4x1.5 <sup>□</sup>	
AGD340.Y.X/E5	235	82	37	340	272		5x1 <sup>□</sup>	6.0	5x1.5 <sup>□</sup>	5.3	5x1.5 <sup>□</sup>	4.6	5x1.5 <sup>□</sup>	4.6	5x1.5 <sup>□</sup>	
AGD340.Y.X/E6	245						6x1 <sup>□</sup>		6x1.5 <sup>□</sup>		6x1.5 <sup>□</sup>		6x1.5 <sup>□</sup>		6x1.5 <sup>□</sup>	
AGD340.Y.X/E8	245						8x1 <sup>□</sup>		8x1.5 <sup>□</sup>		8x1.5 <sup>□</sup>		8x1.5 <sup>□</sup>		8x1.5 <sup>□</sup>	
AGD340.Y.X/E12	280						-		12x1.5 <sup>□</sup>		12x1.5 <sup>□</sup>		12x1.5 <sup>□</sup>		12x1.5 <sup>□</sup>	
AGD370.Y.X/E2	205						2x1 <sup>□</sup>		2x1.5 <sup>□</sup>		2x1.5 <sup>□</sup>		2x1.5 <sup>□</sup>		2x1.5 <sup>□</sup>	
AGD370.Y.X/E3	217						3x1 <sup>□</sup>		3x1.5 <sup>□</sup>		3x1.5 <sup>□</sup>		3x1.5 <sup>□</sup>		3x1.5 <sup>□</sup>	
AGD370.Y.X/E4	225						4x1 <sup>□</sup>		4x1.5 <sup>□</sup>		4x1.5 <sup>□</sup>		4x1.5 <sup>□</sup>		4x1.5 <sup>□</sup>	
AGD370.Y.X/E5	235	82	37	370	272		5x1 <sup>□</sup>	6.0	5x1.5 <sup>□</sup>	5.3	5x1.5 <sup>□</sup>	4.6	5x1.5 <sup>□</sup>	4.6	5x1.5 <sup>□</sup>	
AGD370.Y.X/E6	245						6x1 <sup>□</sup>		6x1.5 <sup>□</sup>		6x1.5 <sup>□</sup>		6x1.5 <sup>□</sup>		6x1.5 <sup>□</sup>	
AGD370.Y.X/E8	245						8x1 <sup>□</sup>		8x1.5 <sup>□</sup>		8x1.5 <sup>□</sup>		8x1.5 <sup>□</sup>		8x1.5 <sup>□</sup>	
AGD370.Y.X/E12	280						-		12x1.5 <sup>□</sup>		12x1.5 <sup>□</sup>		12x1.5 <sup>□</sup>		12x1.5 <sup>□</sup>	
AGD400.Y.X/E2	205						2x1 <sup>□</sup>		2x1.5 <sup>□</sup>		2x1.5 <sup>□</sup>		2x1.5 <sup>□</sup>		2x1.5 <sup>□</sup>	
AGD400.Y.X/E3	217						3x1 <sup>□</sup>		3x1.5 <sup>□</sup>		3x1.5 <sup>□</sup>		3x1.5 <sup>□</sup>		3x1.5 <sup>□</sup>	
AGD400.Y.X/E4	225						4x1 <sup>□</sup>		4x1.5 <sup>□</sup>		4x1.5 <sup>□</sup>		4x1.5 <sup>□</sup>		4x1.5 <sup>□</sup>	
AGD400.Y.X/E5	235	82	37	400	322		5x1 <sup>□</sup>	7.3	5x1.5 <sup>□</sup>	6.5	5x1.5 <sup>□</sup>	5.6	5x1.5 <sup>□</sup>	5.6	5x1.5 <sup>□</sup>	
AGD400.Y.X/E6	245						6x1 <sup>□</sup>		6x1.5 <sup>□</sup>		6x1.5 <sup>□</sup>		6x1.5 <sup>□</sup>		6x1.5 <sup>□</sup>	
AGD400.Y.X/E8	245						8x1 <sup>□</sup>		8x1.5 <sup>□</sup>		8x1.5 <sup>□</sup>		8x1.5 <sup>□</sup>		8x1.5 <sup>□</sup>	
AGD400.Y.X/E12	280						-		12x1.5 <sup>□</sup>		12x1.5 <sup>□</sup>		12x1.5 <sup>□</sup>		12x1.5 <sup>□</sup>	
AGD420.Y.X/E2	205						2x1 <sup>□</sup>		2x1.5 <sup>□</sup>		2x1.5 <sup>□</sup>		2x1.5 <sup>□</sup>		2x1.5 <sup>□</sup>	
AGD420.Y.X/E3	217						3x1 <sup>□</sup>		3x1.5 <sup>□</sup>		3x1.5 <sup>□</sup>		3x1.5 <sup>□</sup>		3x1.5 <sup>□</sup>	
AGD420.Y.X/E4	225	82	37	420	322		4x1 <sup>□</sup>	8.6	4x1.5 <sup>□</sup>	8.0	4x1.5 <sup>□</sup>	6.7	4x1.5 <sup>□</sup>	6.7	4x1.5 <sup>□</sup>	
AGD420.Y.X/E5	235						5x1 <sup>□</sup>		5x1.5 <sup>□</sup>		5x1.5 <sup>□</sup>		5x1.5 <sup>□</sup>		5x1.5 <sup>□</sup>	



**AWDLGITUBO ELETTRICO-IDRAULICO (2 VIE + CAVO)**

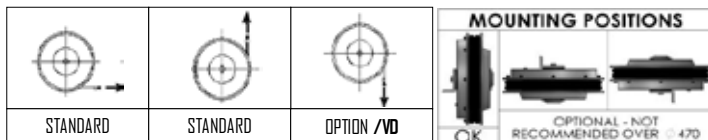
**CABLE HOSE REEL (2 PORTS + CABLE)**

**AG/E**

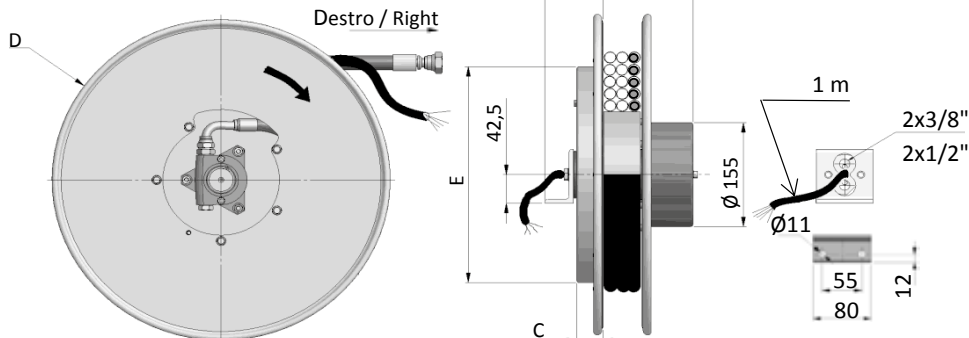
**ENROULEUR ELECTRO-HYDRAULIQUE (2 TUYAUX + CABLE)**

**SCHLAUCH-KABELROLLE (2 SCHLÄUCHE + KABEL)**

Max flow rate: 30 l/min  
 Working pressure: standard 300 bar  
 optional 400 bar  
 Max hose speed: 30 m/min  
 Temperature range: -20/+80°C  
 Max. Voltage: 50 V; max. current: 5 A  
 Option for mA and BUS on request  
 AGD400= modello destro/right model  
 AGS400= modello sinistro/left model



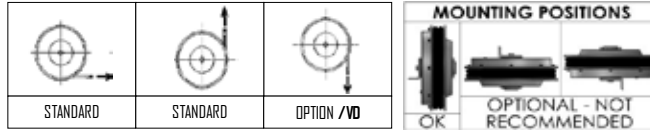
**Corsa verticale verso il basso opzionale = CODICE/VD**  
**Vertical downwards is optional = CODE/VD**



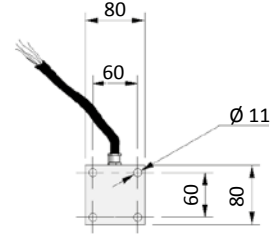
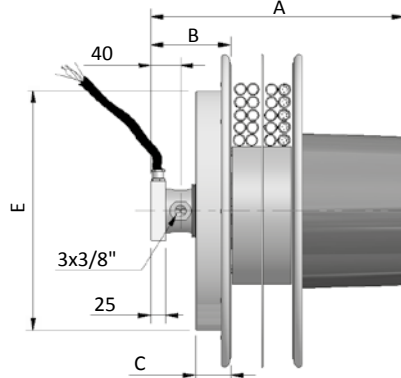
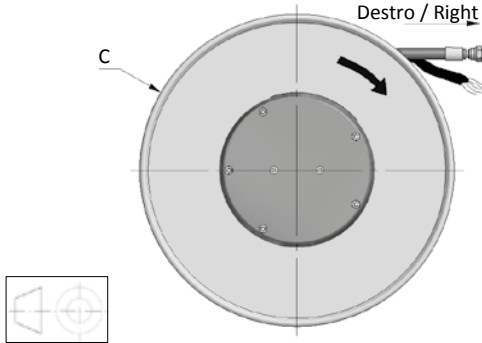
Disegno tecnico disponibile a richiesta   
 Technical drawing available on request

Modello destro Right model	A	B	C	D	E	Senza tubo		CON TUBO (Lunghezza totale; utile = -0,5 m) - WITH HOSE (Total length; usable = - 0.5 m)											
						Without hose		1/4" R7 (Y=06 - X=R7)		5/16" R7 (Y=08 - X=R7)		3/8" R7 (Y=10 - X=R7)		3/8" R8 (Y=10 - X=R8)					
						kg	Cable	m	Cable	m	Cable	m	Cable	m					
AGD420.Y.X/E6	245						6x1 <sup>□</sup>		6x1.5 <sup>□</sup>		6x1.5 <sup>□</sup>		6x1.5 <sup>□</sup>						
AGD420.Y.X/E8	245	82	37	420	322		8x1 <sup>□</sup>	8.6	8x1.5 <sup>□</sup>	8.0	8x1.5 <sup>□</sup>	6.7	8x1.5 <sup>□</sup>	6.7					
AGD420.Y.X/E12	280						-		12x1.5 <sup>□</sup>		12x1.5 <sup>□</sup>		12x1.5 <sup>□</sup>						
AGD470.Y.X/E2	205						2x1 <sup>□</sup>		2x1.5 <sup>□</sup>		2x1.5 <sup>□</sup>		2x1.5 <sup>□</sup>						
AGD470.Y.X/E3	217						3x1 <sup>□</sup>		3x1.5 <sup>□</sup>		3x1.5 <sup>□</sup>		3x1.5 <sup>□</sup>						
AGD470.Y.X/E4	225						4x1 <sup>□</sup>		4x1.5 <sup>□</sup>		4x1.5 <sup>□</sup>		4x1.5 <sup>□</sup>						
AGD470.Y.X/E5	235	82	37	478	322		5x1 <sup>□</sup>	11.5	5x1.5 <sup>□</sup>	10.0	5x1.5 <sup>□</sup>	9.5	5x1.5 <sup>□</sup>	9.5					
AGD470.Y.X/E6	245						6x1 <sup>□</sup>		6x1.5 <sup>□</sup>		6x1.5 <sup>□</sup>		6x1.5 <sup>□</sup>						
AGD470.Y.X/E8	245						8x1 <sup>□</sup>		8x1.5 <sup>□</sup>		8x1.5 <sup>□</sup>		8x1.5 <sup>□</sup>						
AGD470.Y.X/E12	280						-		12x1.5 <sup>□</sup>		12x1.5 <sup>□</sup>		12x1.5 <sup>□</sup>						
AGD520.Y.X/E2	205						2x1 <sup>□</sup>		2x1.5 <sup>□</sup>		2x1.5 <sup>□</sup>		2x1.5 <sup>□</sup>						
AGD520.Y.X/E3	217						3x1 <sup>□</sup>		3x1.5 <sup>□</sup>		3x1.5 <sup>□</sup>		3x1.5 <sup>□</sup>						
AGD520.Y.X/E4	225						4x1 <sup>□</sup>		4x1.5 <sup>□</sup>		4x1.5 <sup>□</sup>		4x1.5 <sup>□</sup>						
AGD520.Y.X/E5	235	82	37	520	422		5x1 <sup>□</sup>	14.5	5x1.5 <sup>□</sup>	12.5	5x1.5 <sup>□</sup>	11.2	5x1.5 <sup>□</sup>	11.2					
AGD520.Y.X/E6	245						6x1 <sup>□</sup>		6x1.5 <sup>□</sup>		6x1.5 <sup>□</sup>		6x1.5 <sup>□</sup>						
AGD520.Y.X/E8	245						8x1 <sup>□</sup>		8x1.5 <sup>□</sup>		8x1.5 <sup>□</sup>		8x1.5 <sup>□</sup>						
AGD520.Y.X/E12	280						-		12x1.5 <sup>□</sup>		12x1.5 <sup>□</sup>		12x1.5 <sup>□</sup>						
AGD570.Y.X/E2	205						2x1 <sup>□</sup>		2x1.5 <sup>□</sup>		2x1.5 <sup>□</sup>		2x1.5 <sup>□</sup>						
AGD570.Y.X/E3	217						3x1 <sup>□</sup>		3x1.5 <sup>□</sup>		3x1.5 <sup>□</sup>		3x1.5 <sup>□</sup>						
AGD570.Y.X/E4	225						4x1 <sup>□</sup>		4x1.5 <sup>□</sup>		4x1.5 <sup>□</sup>		4x1.5 <sup>□</sup>						
AGD570.Y.X/E5	235	92	47	570	422		5x1 <sup>□</sup>	17.5	5x1.5 <sup>□</sup>	15.5	5x1.5 <sup>□</sup>	13.5	5x1.5 <sup>□</sup>	13.5					
AGD570.Y.X/E6	245						6x1 <sup>□</sup>		6x1.5 <sup>□</sup>		6x1.5 <sup>□</sup>		6x1.5 <sup>□</sup>						
AGD570.Y.X/E8	245						8x1 <sup>□</sup>		8x1.5 <sup>□</sup>		8x1.5 <sup>□</sup>		8x1.5 <sup>□</sup>						
AGD570.Y.X/E12	280						-		12x1.5 <sup>□</sup>		12x1.5 <sup>□</sup>		12x1.5 <sup>□</sup>						
AGD600.Y.X/E2	205						2x1 <sup>□</sup>		2x1.5 <sup>□</sup>		2x1.5 <sup>□</sup>		2x1.5 <sup>□</sup>						
AGD600.Y.X/E3	217						3x1 <sup>□</sup>		3x1.5 <sup>□</sup>		3x1.5 <sup>□</sup>		3x1.5 <sup>□</sup>						
AGD600.Y.X/E4	225						4x1 <sup>□</sup>		4x1.5 <sup>□</sup>		4x1.5 <sup>□</sup>		4x1.5 <sup>□</sup>						
AGD600.Y.X/E5	235	92	47	620	422		5x1 <sup>□</sup>	21.0	5x1.5 <sup>□</sup>	17.0	5x1.5 <sup>□</sup>	16.0	5x1.5 <sup>□</sup>	16.0					
AGD600.Y.X/E6	245						6x1 <sup>□</sup>		6x1.5 <sup>□</sup>		6x1.5 <sup>□</sup>		6x1.5 <sup>□</sup>						
AGD600.Y.X/E8	245						8x1 <sup>□</sup>		8x1.5 <sup>□</sup>		8x1.5 <sup>□</sup>		8x1.5 <sup>□</sup>						
AGD600.Y.X/E12	280						-		12x1.5 <sup>□</sup>		12x1.5 <sup>□</sup>		12x1.5 <sup>□</sup>						
AGD650.Y.X/E2	205						2x1 <sup>□</sup>		2x1.5 <sup>□</sup>		2x1.5 <sup>□</sup>		2x1.5 <sup>□</sup>						
AGD650.Y.X/E3	217						3x1 <sup>□</sup>		3x1.5 <sup>□</sup>		3x1.5 <sup>□</sup>		3x1.5 <sup>□</sup>						
AGD650.Y.X/E4	225						4x1 <sup>□</sup>		4x1.5 <sup>□</sup>		4x1.5 <sup>□</sup>		4x1.5 <sup>□</sup>						
AGD650.Y.X/E5	235	92	47	650	422		5x1 <sup>□</sup>	22.5	5x1.5 <sup>□</sup>	19.5	5x1.5 <sup>□</sup>	17.5	5x1.5 <sup>□</sup>	17.5					
AGD650.Y.X/E6	245						6x1 <sup>□</sup>		6x1.5 <sup>□</sup>		6x1.5 <sup>□</sup>		6x1.5 <sup>□</sup>						
AGD650.Y.X/E8	245						8x1 <sup>□</sup>		8x1.5 <sup>□</sup>		8x1.5 <sup>□</sup>		8x1.5 <sup>□</sup>						
AGD650.Y.X/E12	280						-		12x1.5 <sup>□</sup>		12x1.5 <sup>□</sup>		12x1.5 <sup>□</sup>						
AGD700.Y.X/E2	205						2x1 <sup>□</sup>		2x1.5 <sup>□</sup>		2x1.5 <sup>□</sup>		2x1.5 <sup>□</sup>						
AGD700.Y.X/E3	217						3x1 <sup>□</sup>		3x1.5 <sup>□</sup>		3x1.5 <sup>□</sup>		3x1.5 <sup>□</sup>						
AGD700.Y.X/E4	225						4x1 <sup>□</sup>		4x1.5 <sup>□</sup>		4x1.5 <sup>□</sup>		4x1.5 <sup>□</sup>						
AGD700.Y.X/E5	235	102	57	720	532		5x1 <sup>□</sup>	27.0	5x1.5 <sup>□</sup>	22.0	5x1.5 <sup>□</sup>	20.0	5x1.5 <sup>□</sup>	20.0					
AGD700.Y.X/E6	245						6x1 <sup>□</sup>		6x1.5 <sup>□</sup>		6x1.5 <sup>□</sup>		6x1.5 <sup>□</sup>						
AGD700.Y.X/E8	245						8x1 <sup>□</sup>		8x1.5 <sup>□</sup>		8x1.5 <sup>□</sup>		8x1.5 <sup>□</sup>						
AGD700.Y.X/E12	280						-		12x1.5 <sup>□</sup>		12x1.5 <sup>□</sup>		12x1.5 <sup>□</sup>						

Max flow rate: 40 l/min  
 Working pressure: standard 300 bar  
 optional 400 bar  
 Max hose speed: 30 m/min  
 Temperature range: -20/+80°C  
 Max. Voltage: 50 V; max. current: 5 A  
 Option for mA and BUS on request  
 A3D400=modello destro/right model  
 A3S400=modello sinistro/left model



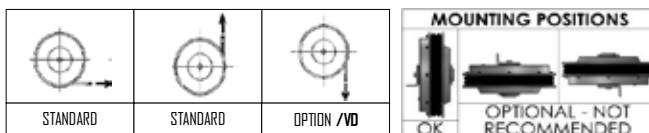
Corsa verticale verso il basso opzionale = CODICE /VD  
 Vertical downwards is optional = CODE /VD



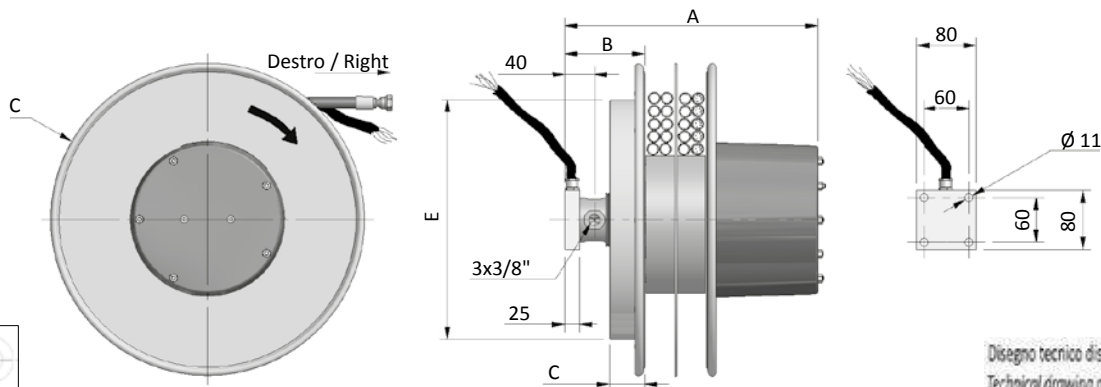
Disegno tecnico disponibile a richiesta PDF STEP  
 Technical drawing available on request PDF STEP

Modello destro Right model	A	B	C	D	E	Senza tubo		CON TUBO (Lunghezza totale -- utile = -0,5 m) - WITH HOSE (Total length -- usable = - 0.5 m)										
						Without hose		1/4" R7 (Y=06 - X=R7)		5/16" R7 (Y=08 - X=R7)		3/8" R7 (Y=10 - X=R7)		3/8" R8 (Y=10 - X=R8)		1/2" B1 (Y=12 - X=B1)		
						kg	Cable	m	Cable	m	Cable	m	Cable	m	Cable	m		
A3D295.Y.X/E2	263						2x1 <sup>□</sup>		2x1 <sup>□</sup>		2x1 <sup>□</sup>		2x1 <sup>□</sup>		2x1 <sup>□</sup>		2x1 <sup>□</sup>	
A3D295.Y.X/E3	275						3x1 <sup>□</sup>		3x1 <sup>□</sup>		3x1 <sup>□</sup>		3x1 <sup>□</sup>		3x1 <sup>□</sup>		3x1 <sup>□</sup>	
A3D295.Y.X/E4	287						4x1 <sup>□</sup>		4x1 <sup>□</sup>		4x1 <sup>□</sup>		4x1 <sup>□</sup>		4x1 <sup>□</sup>		4x1 <sup>□</sup>	
A3D295.Y.X/E5	298	112	35	295	291		5x1 <sup>□</sup>	3.0	5x1 <sup>□</sup>	2.3	5x1 <sup>□</sup>	2.3	5x1 <sup>□</sup>	2.3	5x1 <sup>□</sup>	1.5	5x1 <sup>□</sup>	
A3D295.Y.X/E6	310						6x0,5 <sup>□</sup>		6x1 <sup>□</sup>		6x1 <sup>□</sup>		6x1 <sup>□</sup>		6x1 <sup>□</sup>		6x1 <sup>□</sup>	
A3D295.Y.X/E8	310						8x0,5 <sup>□</sup>		8x0,5 <sup>□</sup>		8x1 <sup>□</sup>		8x1 <sup>□</sup>		8x1 <sup>□</sup>		8x1 <sup>□</sup>	
A3D295.Y.X/E12	345						-		12x0,5 <sup>□</sup>		12x1 <sup>□</sup>		12x1 <sup>□</sup>		12x1 <sup>□</sup>		12x1 <sup>□</sup>	
A3D320.Y.X/E2	263						2x1 <sup>□</sup>		2x1 <sup>□</sup>		2x1 <sup>□</sup>		2x1 <sup>□</sup>		2x1 <sup>□</sup>		2x1 <sup>□</sup>	
A3D320.Y.X/E3	275						3x1 <sup>□</sup>		3x1 <sup>□</sup>		3x1 <sup>□</sup>		3x1 <sup>□</sup>		3x1 <sup>□</sup>		3x1 <sup>□</sup>	
A3D320.Y.X/E4	287						4x1 <sup>□</sup>		4x1 <sup>□</sup>		4x1 <sup>□</sup>		4x1 <sup>□</sup>		4x1 <sup>□</sup>		4x1 <sup>□</sup>	
A3D320.Y.X/E5	298	112	37	325	272		5x1 <sup>□</sup>	4.0	5x1 <sup>□</sup>	3.2	5x1 <sup>□</sup>	3.3	5x1 <sup>□</sup>	3.3	5x1 <sup>□</sup>	2.5	5x1 <sup>□</sup>	
A3D320.Y.X/E6	310						6x0,5 <sup>□</sup>		6x1 <sup>□</sup>		6x1 <sup>□</sup>		6x1 <sup>□</sup>		6x1 <sup>□</sup>		6x1 <sup>□</sup>	
A3D320.Y.X/E8	310						8x0,5 <sup>□</sup>		8x0,5 <sup>□</sup>		8x1 <sup>□</sup>		8x1 <sup>□</sup>		8x1 <sup>□</sup>		8x1 <sup>□</sup>	
A3D320.Y.X/E12	345						-		12x0,5 <sup>□</sup>		12x1 <sup>□</sup>		12x1 <sup>□</sup>		12x1 <sup>□</sup>		12x1 <sup>□</sup>	
A3D340.Y.X/E2	263						2x1 <sup>□</sup>		2x1 <sup>□</sup>		2x1 <sup>□</sup>		2x1 <sup>□</sup>		2x1 <sup>□</sup>		2x1 <sup>□</sup>	
A3D340.Y.X/E3	275						3x1 <sup>□</sup>		3x1 <sup>□</sup>		3x1 <sup>□</sup>		3x1 <sup>□</sup>		3x1 <sup>□</sup>		3x1 <sup>□</sup>	
A3D340.Y.X/E4	287						4x1 <sup>□</sup>		4x1 <sup>□</sup>		4x1 <sup>□</sup>		4x1 <sup>□</sup>		4x1 <sup>□</sup>		4x1 <sup>□</sup>	
A3D340.Y.X/E5	298	112	37	340	272		5x1 <sup>□</sup>	5.0	5x1 <sup>□</sup>	4.2	5x1 <sup>□</sup>	4.0	5x1 <sup>□</sup>	4.0	5x1 <sup>□</sup>	2.5	5x1 <sup>□</sup>	
A3D340.Y.X/E6	310						6x0,5 <sup>□</sup>		6x1 <sup>□</sup>		6x1 <sup>□</sup>		6x1 <sup>□</sup>		6x1 <sup>□</sup>		6x1 <sup>□</sup>	
A3D340.Y.X/E8	310						8x0,5 <sup>□</sup>		8x0,5 <sup>□</sup>		8x1 <sup>□</sup>		8x1 <sup>□</sup>		8x1 <sup>□</sup>		8x1 <sup>□</sup>	
A3D340.Y.X/E12	345						-		12x0,5 <sup>□</sup>		12x1 <sup>□</sup>		12x1 <sup>□</sup>		12x1 <sup>□</sup>		12x1 <sup>□</sup>	
A3D370.Y.X/E2	263						2x1 <sup>□</sup>		2x1 <sup>□</sup>		2x1 <sup>□</sup>		2x1 <sup>□</sup>		2x1 <sup>□</sup>		2x1 <sup>□</sup>	
A3D370.Y.X/E3	275						3x1 <sup>□</sup>		3x1 <sup>□</sup>		3x1 <sup>□</sup>		3x1 <sup>□</sup>		3x1 <sup>□</sup>		3x1 <sup>□</sup>	
A3D370.Y.X/E4	287						4x1 <sup>□</sup>		4x1 <sup>□</sup>		4x1 <sup>□</sup>		4x1 <sup>□</sup>		4x1 <sup>□</sup>		4x1 <sup>□</sup>	
A3D370.Y.X/E5	298	112	37	370	272		5x1 <sup>□</sup>	6.0	5x1 <sup>□</sup>	5.3	5x1 <sup>□</sup>	4.5	5x1 <sup>□</sup>	4.5	5x1 <sup>□</sup>	3.5	5x1 <sup>□</sup>	
A3D370.Y.X/E6	310						6x0,5 <sup>□</sup>		6x1 <sup>□</sup>		6x1 <sup>□</sup>		6x1 <sup>□</sup>		6x1 <sup>□</sup>		6x1 <sup>□</sup>	
A3D370.Y.X/E8	310						8x0,5 <sup>□</sup>		8x0,5 <sup>□</sup>		8x1 <sup>□</sup>		8x1 <sup>□</sup>		8x1 <sup>□</sup>		8x1 <sup>□</sup>	
A3D370.Y.X/E12	345						-		12x0,5 <sup>□</sup>		12x1 <sup>□</sup>		12x1 <sup>□</sup>		12x1 <sup>□</sup>		12x1 <sup>□</sup>	
A3D400.Y.X/E2	263						2x1 <sup>□</sup>		2x1 <sup>□</sup>		2x1 <sup>□</sup>		2x1 <sup>□</sup>		2x1 <sup>□</sup>		2x1 <sup>□</sup>	
A3D400.Y.X/E3	275						3x1 <sup>□</sup>		3x1 <sup>□</sup>		3x1 <sup>□</sup>		3x1 <sup>□</sup>		3x1 <sup>□</sup>		3x1 <sup>□</sup>	
A3D400.Y.X/E4	287						4x1 <sup>□</sup>		4x1 <sup>□</sup>		4x1 <sup>□</sup>		4x1 <sup>□</sup>		4x1 <sup>□</sup>		4x1 <sup>□</sup>	
A3D400.Y.X/E5	298	112	47	400	322		5x1 <sup>□</sup>	7.3	5x1 <sup>□</sup>	6.5	5x1 <sup>□</sup>	5.6	5x1 <sup>□</sup>	5.6	5x1 <sup>□</sup>	4.5	5x1 <sup>□</sup>	
A3D400.Y.X/E6	310						6x0,5 <sup>□</sup>		6x1 <sup>□</sup>		6x1 <sup>□</sup>		6x1 <sup>□</sup>		6x1 <sup>□</sup>		6x1 <sup>□</sup>	
A3D400.Y.X/E8	310						8x0,5 <sup>□</sup>		8x0,5 <sup>□</sup>		8x1 <sup>□</sup>		8x1 <sup>□</sup>		8x1 <sup>□</sup>		8x1 <sup>□</sup>	
A3D400.Y.X/E12	345						-		12x0,5 <sup>□</sup>		12x1 <sup>□</sup>		12x1 <sup>□</sup>		12x1 <sup>□</sup>		12x1 <sup>□</sup>	
A3D420.Y.X/E2	263						2x1 <sup>□</sup>		2x1 <sup>□</sup>		2x1 <sup>□</sup>		2x1 <sup>□</sup>		2x1 <sup>□</sup>		2x1 <sup>□</sup>	
A3D420.Y.X/E3	275						3x1 <sup>□</sup>		3x1 <sup>□</sup>		3x1 <sup>□</sup>		3x1 <sup>□</sup>		3x1 <sup>□</sup>		3x1 <sup>□</sup>	
A3D420.Y.X/E4	287						4x1 <sup>□</sup>		4x1 <sup>□</sup>		4x1 <sup>□</sup>		4x1 <sup>□</sup>		4x1 <sup>□</sup>		4x1 <sup>□</sup>	
A3D420.Y.X/E5	298	112	47	420	322		5x1 <sup>□</sup>	8.6	5x1 <sup>□</sup>	8.0	5x1 <sup>□</sup>	6.7	5x1 <sup>□</sup>	6.7	5x1 <sup>□</sup>	4.7	5x1 <sup>□</sup>	
A3D420.Y.X/E6	310						6x0,5 <sup>□</sup>		6x1 <sup>□</sup>		6x1 <sup>□</sup>		6x1 <sup>□</sup>		6x1 <sup>□</sup>		6x1 <sup>□</sup>	
A3D420.Y.X/E8	310						8x0,5 <sup>□</sup>		8x0,5 <sup>□</sup>		8x1 <sup>□</sup>		8x1 <sup>□</sup>		8x1 <sup>□</sup>		8x1 <sup>□</sup>	
A3D420.Y.X/E12	345						-		12x0,5 <sup>□</sup>		12x1 <sup>□</sup>		12x1 <sup>□</sup>		12x1 <sup>□</sup>		12x1 <sup>□</sup>	

Max flow rate: 40 l/min  
 Working pressure: standard 300 bar  
 optional 400 bar  
 Max hose speed: 30 m/min  
 Temperature range: -20/+80°C  
 Max. Voltage: 50 V; max. current: 5 A  
 Option for mA and BUS on request  
 A3D400=modello destro/right model  
 A3S400=modello sinistro/left model



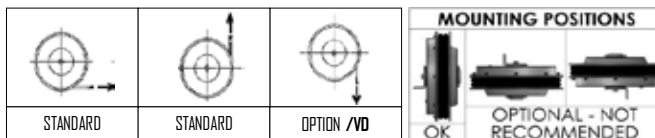
Corsa verticale verso il basso opzionale = CODICE /VD  
 Vertical downwards is optional = CODE /VD



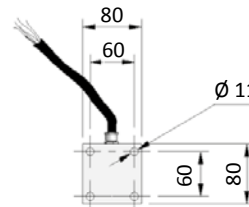
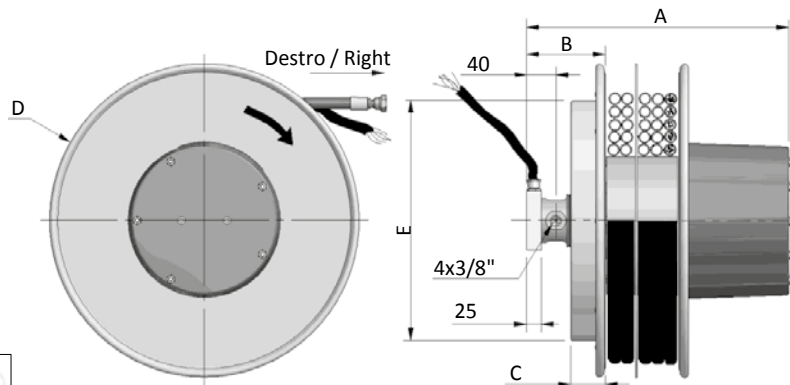
Disegno tecnico disponibile a richiesta PDF STEP  
 Technical drawing available on request

Modello destro Right model	A	B	C	D	E	Senza tubo / Without hose																
						CON TUBO (Lunghezza totale -- utile = -0,5 m) - WITH HOSE (Total length -- usable = - 0.5 m)		1/4" R7 (Y=06 - X=R7)		5/16" R7 (Y=08 - X=R7)		3/8" R7 (Y=10 - X=R7)		3/8" R8 (Y=10 - X=R8)		1/2" B1 (Y=12 - X=B1)						
						Cable	m	Cable	m	Cable	m	Cable	m	Cable	m	Cable	m					
A3D470.Y.X/E2	263						2x1 <sup>□</sup>		2x1 <sup>□</sup>		2x1 <sup>□</sup>		2x1 <sup>□</sup>		2x1 <sup>□</sup>		2x1 <sup>□</sup>					
A3D470.Y.X/E3	275						3x1 <sup>□</sup>		3x1 <sup>□</sup>		3x1 <sup>□</sup>		3x1 <sup>□</sup>		3x1 <sup>□</sup>		3x1 <sup>□</sup>					
A3D470.Y.X/E4	287						4x1 <sup>□</sup>		4x1 <sup>□</sup>		4x1 <sup>□</sup>		4x1 <sup>□</sup>		4x1 <sup>□</sup>		4x1 <sup>□</sup>					
A3D470.Y.X/E5	298	112	47	478	322		5x1 <sup>□</sup>	11.5	5x1 <sup>□</sup>	10.0	5x1 <sup>□</sup>	9.5	5x1 <sup>□</sup>	9.5	5x1 <sup>□</sup>	7.5	5x1 <sup>□</sup>					
A3D470.Y.X/E6	310						6x0,5 <sup>□</sup>		6x1 <sup>□</sup>		6x1 <sup>□</sup>		6x1 <sup>□</sup>		6x1 <sup>□</sup>		6x1 <sup>□</sup>					
A3D470.Y.X/E8	310						8x0,5 <sup>□</sup>		8x0,5 <sup>□</sup>		8x1 <sup>□</sup>		8x1 <sup>□</sup>		8x1 <sup>□</sup>		8x1 <sup>□</sup>					
A3D470.Y.X/E12	345						-		12x0,5 <sup>□</sup>		12x1 <sup>□</sup>		12x1 <sup>□</sup>		12x1 <sup>□</sup>		12x1 <sup>□</sup>					
A3D520.Y.X/E2	263						2x1 <sup>□</sup>		2x1 <sup>□</sup>		2x1 <sup>□</sup>		2x1 <sup>□</sup>		2x1 <sup>□</sup>		2x1 <sup>□</sup>					
A3D520.Y.X/E3	275						3x1 <sup>□</sup>		3x1 <sup>□</sup>		3x1 <sup>□</sup>		3x1 <sup>□</sup>		3x1 <sup>□</sup>		3x1 <sup>□</sup>					
A3D520.Y.X/E4	287						4x1 <sup>□</sup>		4x1 <sup>□</sup>		4x1 <sup>□</sup>		4x1 <sup>□</sup>		4x1 <sup>□</sup>		4x1 <sup>□</sup>					
A3D520.Y.X/E5	298	112	47	520	422		5x1 <sup>□</sup>	14.5	5x1 <sup>□</sup>	12.5	5x1 <sup>□</sup>	11.2	5x1 <sup>□</sup>	11.2	5x1 <sup>□</sup>	9.0	5x1 <sup>□</sup>					
A3D520.Y.X/E6	310						6x0,5 <sup>□</sup>		6x1 <sup>□</sup>		6x1 <sup>□</sup>		6x1 <sup>□</sup>		6x1 <sup>□</sup>		6x1 <sup>□</sup>					
A3D520.Y.X/E8	310						8x0,5 <sup>□</sup>		8x0,5 <sup>□</sup>		8x1 <sup>□</sup>		8x1 <sup>□</sup>		8x1 <sup>□</sup>		8x1 <sup>□</sup>					
A3D520.Y.X/E12	345						-		12x0,5 <sup>□</sup>		12x1 <sup>□</sup>		12x1 <sup>□</sup>		12x1 <sup>□</sup>		12x1 <sup>□</sup>					
A3D570.Y.X/E2	263						2x1 <sup>□</sup>		2x1 <sup>□</sup>		2x1 <sup>□</sup>		2x1 <sup>□</sup>		2x1 <sup>□</sup>		2x1 <sup>□</sup>					
A3D570.Y.X/E3	275						3x1 <sup>□</sup>		3x1 <sup>□</sup>		3x1 <sup>□</sup>		3x1 <sup>□</sup>		3x1 <sup>□</sup>		3x1 <sup>□</sup>					
A3D570.Y.X/E4	287						4x1 <sup>□</sup>		4x1 <sup>□</sup>		4x1 <sup>□</sup>		4x1 <sup>□</sup>		4x1 <sup>□</sup>		4x1 <sup>□</sup>					
A3D570.Y.X/E5	298	112	47	570	422		5x1 <sup>□</sup>	17.5	5x1 <sup>□</sup>	15.5	5x1 <sup>□</sup>	13.5	5x1 <sup>□</sup>	13.5	5x1 <sup>□</sup>	10.7	5x1 <sup>□</sup>					
A3D570.Y.X/E6	310						6x0,5 <sup>□</sup>		6x1 <sup>□</sup>		6x1 <sup>□</sup>		6x1 <sup>□</sup>		6x1 <sup>□</sup>		6x1 <sup>□</sup>					
A3D570.Y.X/E8	310						8x0,5 <sup>□</sup>		8x0,5 <sup>□</sup>		8x1 <sup>□</sup>		8x1 <sup>□</sup>		8x1 <sup>□</sup>		8x1 <sup>□</sup>					
A3D570.Y.X/E12	345						-		12x0,5 <sup>□</sup>		12x1 <sup>□</sup>		12x1 <sup>□</sup>		12x1 <sup>□</sup>		12x1 <sup>□</sup>					
A3D600.Y.X/E2	263						2x1 <sup>□</sup>		2x1 <sup>□</sup>		2x1 <sup>□</sup>		2x1 <sup>□</sup>		2x1 <sup>□</sup>		2x1 <sup>□</sup>					
A3D600.Y.X/E3	275						3x1 <sup>□</sup>		3x1 <sup>□</sup>		3x1 <sup>□</sup>		3x1 <sup>□</sup>		3x1 <sup>□</sup>		3x1 <sup>□</sup>					
A3D600.Y.X/E4	287						4x1 <sup>□</sup>		4x1 <sup>□</sup>		4x1 <sup>□</sup>		4x1 <sup>□</sup>		4x1 <sup>□</sup>		4x1 <sup>□</sup>					
A3D600.Y.X/E5	298	112	47	620	422		5x1 <sup>□</sup>	21.0	5x1 <sup>□</sup>	17.0	5x1 <sup>□</sup>	16.0	5x1 <sup>□</sup>	16.0	5x1 <sup>□</sup>	12.5	5x1 <sup>□</sup>					
A3D600.Y.X/E6	310						6x0,5 <sup>□</sup>		6x1 <sup>□</sup>		6x1 <sup>□</sup>		6x1 <sup>□</sup>		6x1 <sup>□</sup>		6x1 <sup>□</sup>					
A3D600.Y.X/E8	310						8x0,5 <sup>□</sup>		8x0,5 <sup>□</sup>		8x1 <sup>□</sup>		8x1 <sup>□</sup>		8x1 <sup>□</sup>		8x1 <sup>□</sup>					
A3D600.Y.X/E12	345						-		12x0,5 <sup>□</sup>		12x1 <sup>□</sup>		12x1 <sup>□</sup>		12x1 <sup>□</sup>		12x1 <sup>□</sup>					
A3D650.Y.X/E2	263						2x1 <sup>□</sup>		2x1 <sup>□</sup>		2x1 <sup>□</sup>		2x1 <sup>□</sup>		2x1 <sup>□</sup>		2x1 <sup>□</sup>					
A3D650.Y.X/E3	275						3x1 <sup>□</sup>		3x1 <sup>□</sup>		3x1 <sup>□</sup>		3x1 <sup>□</sup>		3x1 <sup>□</sup>		3x1 <sup>□</sup>					
A3D650.Y.X/E4	287						4x1 <sup>□</sup>		4x1 <sup>□</sup>		4x1 <sup>□</sup>		4x1 <sup>□</sup>		4x1 <sup>□</sup>		4x1 <sup>□</sup>					
A3D650.Y.X/E5	298	112	47	650	422		5x1 <sup>□</sup>	22.5	5x1 <sup>□</sup>	19.5	5x1 <sup>□</sup>	17.5	5x1 <sup>□</sup>	17.5	5x1 <sup>□</sup>	14.5	5x1 <sup>□</sup>					
A3D650.Y.X/E6	310						6x0,5 <sup>□</sup>		6x1 <sup>□</sup>		6x1 <sup>□</sup>		6x1 <sup>□</sup>		6x1 <sup>□</sup>		6x1 <sup>□</sup>					
A3D650.Y.X/E8	310						8x0,5 <sup>□</sup>		8x0,5 <sup>□</sup>		8x1 <sup>□</sup>		8x1 <sup>□</sup>		8x1 <sup>□</sup>		8x1 <sup>□</sup>					
A3D650.Y.X/E12	345						-		12x0,5 <sup>□</sup>		12x1 <sup>□</sup>		12x1 <sup>□</sup>		12x1 <sup>□</sup>		12x1 <sup>□</sup>					
A3D700.Y.X/E2	263						2x1 <sup>□</sup>		2x1 <sup>□</sup>		2x1 <sup>□</sup>		2x1 <sup>□</sup>		2x1 <sup>□</sup>		2x1 <sup>□</sup>					
A3D700.Y.X/E3	275						3x1 <sup>□</sup>		3x1 <sup>□</sup>		3x1 <sup>□</sup>		3x1 <sup>□</sup>		3x1 <sup>□</sup>		3x1 <sup>□</sup>					
A3D700.Y.X/E4	287						4x1 <sup>□</sup>		4x1 <sup>□</sup>		4x1 <sup>□</sup>		4x1 <sup>□</sup>		4x1 <sup>□</sup>		4x1 <sup>□</sup>					
A3D700.Y.X/E5	298	112	57	720	532		5x1 <sup>□</sup>	27.0	5x1 <sup>□</sup>	22.0	5x1 <sup>□</sup>	20.0	5x1 <sup>□</sup>	20.0	5x1 <sup>□</sup>	16.0	5x1 <sup>□</sup>					
A3D700.Y.X/E6	310						6x0,5 <sup>□</sup>		6x1 <sup>□</sup>		6x1 <sup>□</sup>		6x1 <sup>□</sup>		6x1 <sup>□</sup>		6x1 <sup>□</sup>					
A3D700.Y.X/E8	310						8x0,5 <sup>□</sup>		8x0,5 <sup>□</sup>		8x1 <sup>□</sup>		8x1 <sup>□</sup>		8x1 <sup>□</sup>		8x1 <sup>□</sup>					
A3D700.Y.X/E12	345						-		12x0,5 <sup>□</sup>		12x1 <sup>□</sup>		12x1 <sup>□</sup>		12x1 <sup>□</sup>		12x1 <sup>□</sup>					

Max flow rate: 40 l/min  
 Working pressure: standard 300 bar  
 optional 400 bar  
 Max hose speed: 30 m/min  
 Temperature range: -20/+80°C  
 Max. Voltage: 50 V; max. current: 5 A  
 Option for mA and BUS on request  
 A4D400=modello destro/right model  
 A4S400=modello sinistro/left model



Corsa verticale verso il basso opzionale = CODICE /VD  
 Vertical downwards is optional = CODE /VD

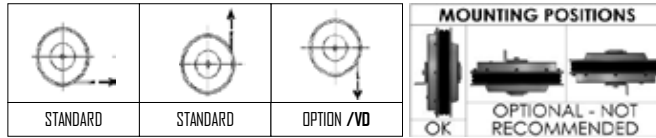


Disegno tecnico disponibile a richiesta PDF STEP  
 Technical drawing available on request

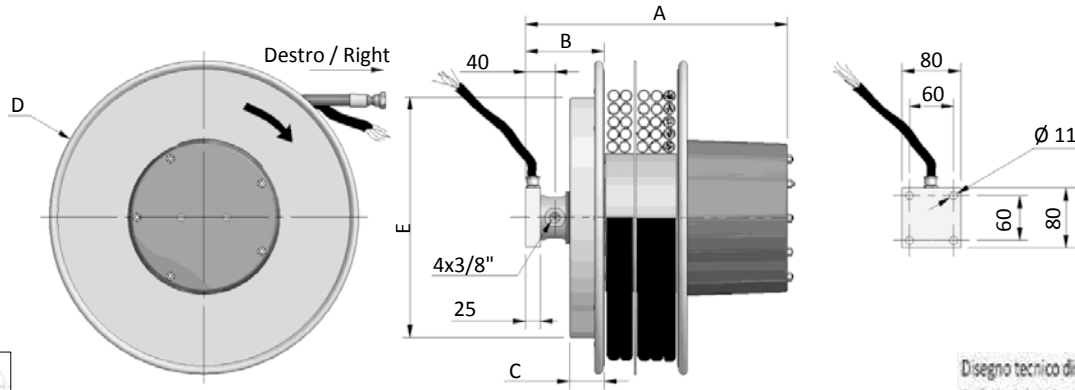
Modello destro Right model	A	B	C	D	E	Senza tubo / Without hose										
						CON TUBO (Lunghezza totale -- utile = -0,5 m) - WITH HOSE (Total length -- usable = - 0.5 m)										
						1/4" R7 (Y=06 - X=R7)		5/16" R7 (Y=08 - X=R7)		3/8" R7 (Y=10 - X=R7)		3/8" R8 (Y=10 - X=R8)		1/2" B1 (Y=12 - X=B1)		
mm					kg	Cable	m	Cable	m	Cable	m	Cable	m	Cable	m	
A4D295.Y.X/E2	285						2x1 <sup>□</sup>		2x1.5 <sup>□</sup>		2x1.5 <sup>□</sup>		2x1.5 <sup>□</sup>		2x1 <sup>□</sup>	
A4D295.Y.X/E3	297						3x1 <sup>□</sup>		3x1.5 <sup>□</sup>		3x1.5 <sup>□</sup>		3x1.5 <sup>□</sup>		3x1 <sup>□</sup>	
A4D295.Y.X/E4	309						4x1 <sup>□</sup>		4x1.5 <sup>□</sup>		4x1.5 <sup>□</sup>		4x1.5 <sup>□</sup>		4x1 <sup>□</sup>	
A4D295.Y.X/E5	320	112	35	295	291		5x1 <sup>□</sup>	3.0	5x1.5 <sup>□</sup>	2.3	5x1.5 <sup>□</sup>	2.3	5x1.5 <sup>□</sup>	2.3	5x1 <sup>□</sup>	1.5
A4D295.Y.X/E6	332						6x1 <sup>□</sup>		6x1.5 <sup>□</sup>		6x1.5 <sup>□</sup>		6x1.5 <sup>□</sup>		6x1 <sup>□</sup>	
A4D295.Y.X/E8	332						8x1 <sup>□</sup>		8x1.5 <sup>□</sup>		8x1.5 <sup>□</sup>		8x1.5 <sup>□</sup>		8x1 <sup>□</sup>	
A4D295.Y.X/E12	367						-		12x1.5 <sup>□</sup>		12x1.5 <sup>□</sup>		12x1.5 <sup>□</sup>		12x1 <sup>□</sup>	
A4D320.Y.X/E2	285						2x1 <sup>□</sup>		2x1.5 <sup>□</sup>		2x1.5 <sup>□</sup>		2x1.5 <sup>□</sup>		2x1 <sup>□</sup>	
A4D320.Y.X/E3	297						3x1 <sup>□</sup>		3x1.5 <sup>□</sup>		3x1.5 <sup>□</sup>		3x1.5 <sup>□</sup>		3x1 <sup>□</sup>	
A4D320.Y.X/E4	309						4x1 <sup>□</sup>		4x1.5 <sup>□</sup>		4x1.5 <sup>□</sup>		4x1.5 <sup>□</sup>		4x1 <sup>□</sup>	
A4D320.Y.X/E5	320	112	37	325	272		5x1 <sup>□</sup>	4.0	5x1.5 <sup>□</sup>	3.2	5x1.5 <sup>□</sup>	3.3	5x1.5 <sup>□</sup>	3.3	5x1 <sup>□</sup>	2.5
A4D320.Y.X/E6	332						6x1 <sup>□</sup>		6x1.5 <sup>□</sup>		6x1.5 <sup>□</sup>		6x1.5 <sup>□</sup>		6x1 <sup>□</sup>	
A4D320.Y.X/E8	332						8x1 <sup>□</sup>		8x1.5 <sup>□</sup>		8x1.5 <sup>□</sup>		8x1.5 <sup>□</sup>		8x1 <sup>□</sup>	
A4D320.Y.X/E12	367						-		12x1.5 <sup>□</sup>		12x1.5 <sup>□</sup>		12x1.5 <sup>□</sup>		12x1 <sup>□</sup>	
A4D340.Y.X/E2	285						2x1 <sup>□</sup>		2x1.5 <sup>□</sup>		2x1.5 <sup>□</sup>		2x1.5 <sup>□</sup>		2x1 <sup>□</sup>	
A4D340.Y.X/E3	297						3x1 <sup>□</sup>		3x1.5 <sup>□</sup>		3x1.5 <sup>□</sup>		3x1.5 <sup>□</sup>		3x1 <sup>□</sup>	
A4D340.Y.X/E4	309						4x1 <sup>□</sup>		4x1.5 <sup>□</sup>		4x1.5 <sup>□</sup>		4x1.5 <sup>□</sup>		4x1 <sup>□</sup>	
A4D340.Y.X/E5	320	112	37	340	272		5x1 <sup>□</sup>	5.0	5x1.5 <sup>□</sup>	4.2	5x1.5 <sup>□</sup>	4.0	5x1.5 <sup>□</sup>	4.0	5x1 <sup>□</sup>	2.5
A4D340.Y.X/E6	332						6x1 <sup>□</sup>		6x1.5 <sup>□</sup>		6x1.5 <sup>□</sup>		6x1.5 <sup>□</sup>		6x1 <sup>□</sup>	
A4D340.Y.X/E8	332						8x1 <sup>□</sup>		8x1.5 <sup>□</sup>		8x1.5 <sup>□</sup>		8x1.5 <sup>□</sup>		8x1 <sup>□</sup>	
A4D340.Y.X/E12	367						-		12x1.5 <sup>□</sup>		12x1.5 <sup>□</sup>		12x1.5 <sup>□</sup>		12x1 <sup>□</sup>	
A4D370.Y.X/E2	285						2x1 <sup>□</sup>		2x1.5 <sup>□</sup>		2x1.5 <sup>□</sup>		2x1.5 <sup>□</sup>		2x1 <sup>□</sup>	
A4D370.Y.X/E3	297						3x1 <sup>□</sup>		3x1.5 <sup>□</sup>		3x1.5 <sup>□</sup>		3x1.5 <sup>□</sup>		3x1 <sup>□</sup>	
A4D370.Y.X/E4	309						4x1 <sup>□</sup>		4x1.5 <sup>□</sup>		4x1.5 <sup>□</sup>		4x1.5 <sup>□</sup>		4x1 <sup>□</sup>	
A4D370.Y.X/E5	320	112	37	370	272		5x1 <sup>□</sup>	6.0	5x1.5 <sup>□</sup>	5.3	5x1.5 <sup>□</sup>	4.5	5x1.5 <sup>□</sup>	4.5	5x1 <sup>□</sup>	3.5
A4D370.Y.X/E6	332						6x1 <sup>□</sup>		6x1.5 <sup>□</sup>		6x1.5 <sup>□</sup>		6x1.5 <sup>□</sup>		6x1 <sup>□</sup>	
A4D370.Y.X/E8	332						8x1 <sup>□</sup>		8x1.5 <sup>□</sup>		8x1.5 <sup>□</sup>		8x1.5 <sup>□</sup>		8x1 <sup>□</sup>	
A4D370.Y.X/E12	367						-		12x1.5 <sup>□</sup>		12x1.5 <sup>□</sup>		12x1.5 <sup>□</sup>		12x1 <sup>□</sup>	
A4D400.Y.X/E2	285						2x1 <sup>□</sup>		2x1.5 <sup>□</sup>		2x1.5 <sup>□</sup>		2x1.5 <sup>□</sup>		2x1 <sup>□</sup>	
A4D400.Y.X/E3	297						3x1 <sup>□</sup>		3x1.5 <sup>□</sup>		3x1.5 <sup>□</sup>		3x1.5 <sup>□</sup>		3x1 <sup>□</sup>	
A4D400.Y.X/E4	309						4x1 <sup>□</sup>		4x1.5 <sup>□</sup>		4x1.5 <sup>□</sup>		4x1.5 <sup>□</sup>		4x1 <sup>□</sup>	
A4D400.Y.X/E5	320	112	47	400	322		5x1 <sup>□</sup>	7.3	5x1.5 <sup>□</sup>	6.5	5x1.5 <sup>□</sup>	5.6	5x1.5 <sup>□</sup>	5.6	5x1 <sup>□</sup>	4.5
A4D400.Y.X/E6	332						6x1 <sup>□</sup>		6x1.5 <sup>□</sup>		6x1.5 <sup>□</sup>		6x1.5 <sup>□</sup>		6x1 <sup>□</sup>	
A4D400.Y.X/E8	332						8x1 <sup>□</sup>		8x1.5 <sup>□</sup>		8x1.5 <sup>□</sup>		8x1.5 <sup>□</sup>		8x1 <sup>□</sup>	
A4D400.Y.X/E12	367						-		12x.51 <sup>□</sup>		12x.51 <sup>□</sup>		12x.51 <sup>□</sup>		12x1 <sup>□</sup>	
A4D420.Y.X/E2	285						2x1 <sup>□</sup>		2x1.5 <sup>□</sup>		2x1.5 <sup>□</sup>		2x1.5 <sup>□</sup>		2x1 <sup>□</sup>	
A4D420.Y.X/E3	297						3x1 <sup>□</sup>		3x1.5 <sup>□</sup>		3x1.5 <sup>□</sup>		3x1.5 <sup>□</sup>		3x1 <sup>□</sup>	
A4D420.Y.X/E4	309						4x1 <sup>□</sup>		4x1.5 <sup>□</sup>		4x1.5 <sup>□</sup>		4x1.5 <sup>□</sup>		4x1 <sup>□</sup>	
A4D420.Y.X/E5	320	112	47	420	322		5x1 <sup>□</sup>	8.6	5x1.5 <sup>□</sup>	8.0	5x1.5 <sup>□</sup>	6.7	5x1.5 <sup>□</sup>	6.7	5x1 <sup>□</sup>	4.7
A4D420.Y.X/E6	332						6x1 <sup>□</sup>		6x1.5 <sup>□</sup>		6x1.5 <sup>□</sup>		6x1.5 <sup>□</sup>		6x1 <sup>□</sup>	
A4D420.Y.X/E8	332						8x1 <sup>□</sup>		8x1.5 <sup>□</sup>		8x1.5 <sup>□</sup>		8x1.5 <sup>□</sup>		8x1 <sup>□</sup>	
A4D420.Y.X/E12	367						-		12x1.5 <sup>□</sup>		12x1.5 <sup>□</sup>		12x1.5 <sup>□</sup>		12x1 <sup>□</sup>	



Max flow rate: 40 l/min  
 Working pressure: standard 300 bar  
 optional 400 bar  
 Max hose speed: 30 m/min  
 Temperature range: -20/+80°C  
 Max. Voltage: 50 V; max. current: 5 A  
 Option for mA and BUS on request  
 A4D400=modello destro/right model  
 A4S400=modello sinistro/left model



Corsa verticale verso il basso opzionale = CODICE /VD  
 Vertical downwards is optional = CODE /VD



Disegno tecnico disponibile a richiesta PDF STEP  
 Technical drawing available on request

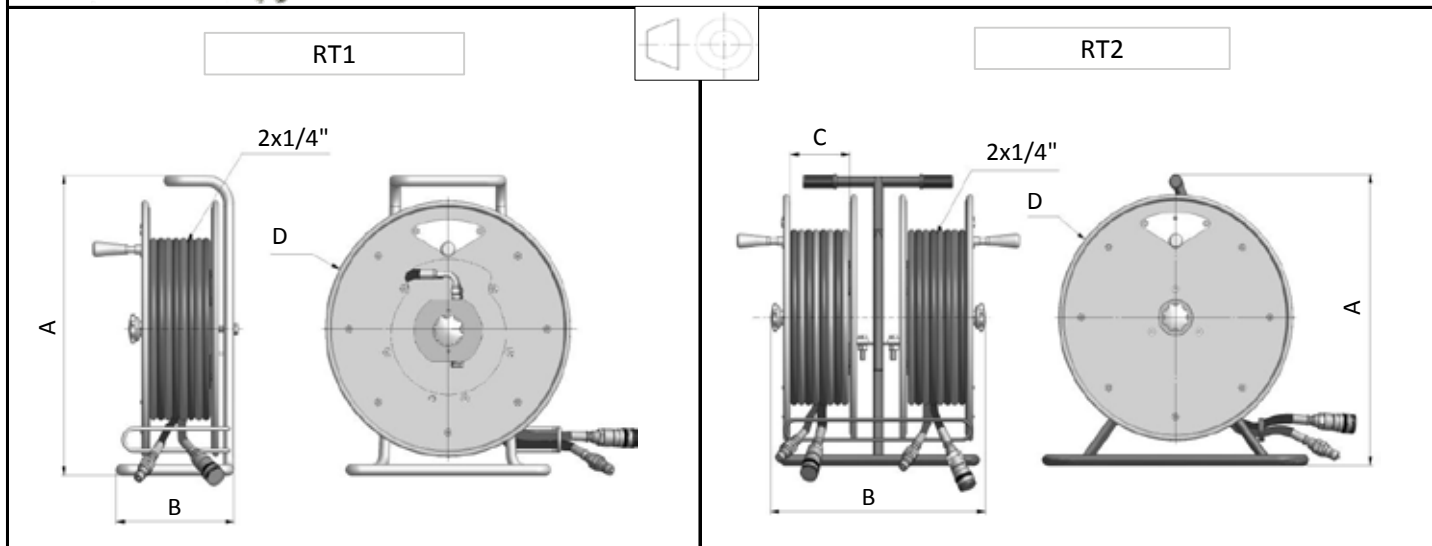
Modello destro Right model	A	B	C	D	E	CON TUBO (Lunghezza totale -- utile = -0,5 m) - WITH HOSE (Total length -- usable = - 0.5 m)											
						Senza tubo Without hose		1/4" R7 (Y=06 - X=R7)		5/16" R7 (Y=08 - X=R7)		3/8" R7 (Y=10 - X=R7)		3/8" R8 (Y=10 - X=R8)		1/2" B1 (Y=12 - X=B1)	
						kg	Cable	m	Cable	m	Cable	m	Cable	m	Cable	m	
A4D470.Y.X/E2	285						2x1 <sup>□</sup>		2x1.5 <sup>□</sup>		2x1.5 <sup>□</sup>		2x1.5 <sup>□</sup>		2x1 <sup>□</sup>		
A4D470.Y.X/E3	297						3x1 <sup>□</sup>		3x1.5 <sup>□</sup>		3x1.5 <sup>□</sup>		3x1.5 <sup>□</sup>		3x1 <sup>□</sup>		
A4D470.Y.X/E4	309						4x1 <sup>□</sup>		4x1.5 <sup>□</sup>		4x1.5 <sup>□</sup>		4x1.5 <sup>□</sup>		4x1 <sup>□</sup>		
A4D470.Y.X/E5	320	112	47	478	322		5x1 <sup>□</sup>	11.5	5x1.5 <sup>□</sup>	10.0	5x1.5 <sup>□</sup>	9.5	5x1.5 <sup>□</sup>	9.5	5x1 <sup>□</sup>	7.5	
A4D470.Y.X/E6	332						6x1 <sup>□</sup>		6x1.5 <sup>□</sup>		6x1.5 <sup>□</sup>		6x1.5 <sup>□</sup>		6x1 <sup>□</sup>		
A4D470.Y.X/E8	332						8x1 <sup>□</sup>		8x1.5 <sup>□</sup>		8x1.5 <sup>□</sup>		8x1.5 <sup>□</sup>		8x1 <sup>□</sup>		
A4D470.Y.X/E12	367						-		12x1.5 <sup>□</sup>		12x1.5 <sup>□</sup>		12x1.5 <sup>□</sup>		12x1 <sup>□</sup>		
A4D520.Y.X/E2	285						2x1 <sup>□</sup>		2x1.5 <sup>□</sup>		2x1.5 <sup>□</sup>		2x1.5 <sup>□</sup>		2x1 <sup>□</sup>		
A4D520.Y.X/E3	297						3x1 <sup>□</sup>		3x1.5 <sup>□</sup>		3x1.5 <sup>□</sup>		3x1.5 <sup>□</sup>		3x1 <sup>□</sup>		
A4D520.Y.X/E4	309						4x1 <sup>□</sup>		4x1.5 <sup>□</sup>		4x1.5 <sup>□</sup>		4x1.5 <sup>□</sup>		4x1 <sup>□</sup>		
A4D520.Y.X/E5	320	112	47	520	422		5x1 <sup>□</sup>	14.5	5x1.5 <sup>□</sup>	12.5	5x1.5 <sup>□</sup>	11.2	5x1.5 <sup>□</sup>	11.2	5x1 <sup>□</sup>	9.0	
A4D520.Y.X/E6	332						6x1 <sup>□</sup>		6x1.5 <sup>□</sup>		6x1.5 <sup>□</sup>		6x1.5 <sup>□</sup>		6x1 <sup>□</sup>		
A4D520.Y.X/E8	332						8x1 <sup>□</sup>		8x1.5 <sup>□</sup>		8x1.5 <sup>□</sup>		8x1.5 <sup>□</sup>		8x1 <sup>□</sup>		
A4D520.Y.X/E12	367						-		12x1.5 <sup>□</sup>		12x1.5 <sup>□</sup>		12x1.5 <sup>□</sup>		12x1 <sup>□</sup>		
A4D570.Y.X/E2	285						2x1 <sup>□</sup>		2x1.5 <sup>□</sup>		2x1.5 <sup>□</sup>		2x1.5 <sup>□</sup>		2x1 <sup>□</sup>		
A4D570.Y.X/E3	297						3x1 <sup>□</sup>		3x1.5 <sup>□</sup>		3x1.5 <sup>□</sup>		3x1.5 <sup>□</sup>		3x1 <sup>□</sup>		
A4D570.Y.X/E4	309						4x1 <sup>□</sup>		4x1.5 <sup>□</sup>		4x1.5 <sup>□</sup>		4x1.5 <sup>□</sup>		4x1 <sup>□</sup>		
A4D570.Y.X/E5	320	112	47	570	422		5x1 <sup>□</sup>	17.5	5x1.5 <sup>□</sup>	15.5	5x1.5 <sup>□</sup>	13.5	5x1.5 <sup>□</sup>	13.5	5x1 <sup>□</sup>	10.7	
A4D570.Y.X/E6	332						6x1 <sup>□</sup>		6x1.5 <sup>□</sup>		6x1.5 <sup>□</sup>		6x1.5 <sup>□</sup>		6x1 <sup>□</sup>		
A4D570.Y.X/E8	332						8x1 <sup>□</sup>		8x1.5 <sup>□</sup>		8x1.5 <sup>□</sup>		8x1.5 <sup>□</sup>		8x1 <sup>□</sup>		
A4D570.Y.X/E12	367						-		12x1.5 <sup>□</sup>		12x1.5 <sup>□</sup>		12x1.5 <sup>□</sup>		12x1 <sup>□</sup>		
A4D600.Y.X/E2	285						2x1 <sup>□</sup>		2x1.5 <sup>□</sup>		2x1.5 <sup>□</sup>		2x1.5 <sup>□</sup>		2x1 <sup>□</sup>		
A4D600.Y.X/E3	297						3x1 <sup>□</sup>		3x1.5 <sup>□</sup>		3x1.5 <sup>□</sup>		3x1.5 <sup>□</sup>		3x1 <sup>□</sup>		
A4D600.Y.X/E4	309						4x1 <sup>□</sup>		4x1.5 <sup>□</sup>		4x1.5 <sup>□</sup>		4x1.5 <sup>□</sup>		4x1 <sup>□</sup>		
A4D600.Y.X/E5	320	112	47	620	422		5x1 <sup>□</sup>	21.0	5x1.5 <sup>□</sup>	17.0	5x1.5 <sup>□</sup>	16.0	5x1.5 <sup>□</sup>	16.0	5x1 <sup>□</sup>	12.5	
A4D600.Y.X/E6	332						6x1 <sup>□</sup>		6x1.5 <sup>□</sup>		6x1.5 <sup>□</sup>		6x1.5 <sup>□</sup>		6x1 <sup>□</sup>		
A4D600.Y.X/E8	332						8x1 <sup>□</sup>		8x1.5 <sup>□</sup>		8x1.5 <sup>□</sup>		8x1.5 <sup>□</sup>		8x1 <sup>□</sup>		
A4D600.Y.X/E12	367						-		12x1.5 <sup>□</sup>		12x1.5 <sup>□</sup>		12x1.5 <sup>□</sup>		12x1 <sup>□</sup>		
A4D650.Y.X/E2	285						2x1 <sup>□</sup>		2x1.5 <sup>□</sup>		2x1.5 <sup>□</sup>		2x1.5 <sup>□</sup>		2x1 <sup>□</sup>		
A4D650.Y.X/E3	297						3x1 <sup>□</sup>		3x1.5 <sup>□</sup>		3x1.5 <sup>□</sup>		3x1.5 <sup>□</sup>		3x1 <sup>□</sup>		
A4D650.Y.X/E4	309						4x1 <sup>□</sup>		4x1.5 <sup>□</sup>		4x1.5 <sup>□</sup>		4x1.5 <sup>□</sup>		4x1 <sup>□</sup>		
A4D650.Y.X/E5	320	112	47	650	422		5x1 <sup>□</sup>	22.5	5x1.5 <sup>□</sup>	19.5	5x1.5 <sup>□</sup>	17.5	5x1.5 <sup>□</sup>	17.5	5x1 <sup>□</sup>	14.5	
A4D650.Y.X/E6	332						6x1 <sup>□</sup>		6x1.5 <sup>□</sup>		6x1.5 <sup>□</sup>		6x1.5 <sup>□</sup>		6x1 <sup>□</sup>		
A4D650.Y.X/E8	332						8x1 <sup>□</sup>		8x1.5 <sup>□</sup>		8x1.5 <sup>□</sup>		8x1.5 <sup>□</sup>		8x1 <sup>□</sup>		
A4D650.Y.X/E12	367						-		12x1.5 <sup>□</sup>		12x1.5 <sup>□</sup>		12x1.5 <sup>□</sup>		12x1 <sup>□</sup>		
A4D700.Y.X/E2	285						2x1 <sup>□</sup>		2x1.5 <sup>□</sup>		2x1.5 <sup>□</sup>		2x1.5 <sup>□</sup>		2x1 <sup>□</sup>		
A4D700.Y.X/E3	297						3x1 <sup>□</sup>		3x1.5 <sup>□</sup>		3x1.5 <sup>□</sup>		3x1.5 <sup>□</sup>		3x1 <sup>□</sup>		
A4D700.Y.X/E4	309						4x1 <sup>□</sup>		4x1.5 <sup>□</sup>		4x1.5 <sup>□</sup>		4x1.5 <sup>□</sup>		4x1 <sup>□</sup>		
A4D700.Y.X/E5	320	112	57	720	532		5x1 <sup>□</sup>	27.0	5x1.5 <sup>□</sup>	22.0	5x1.5 <sup>□</sup>	20.0	5x1.5 <sup>□</sup>	20.0	5x1 <sup>□</sup>	16.0	
A4D700.Y.X/E6	332						6x1 <sup>□</sup>		6x1.5 <sup>□</sup>		6x1.5 <sup>□</sup>		6x1.5 <sup>□</sup>		6x1 <sup>□</sup>		
A4D700.Y.X/E8	332						8x1 <sup>□</sup>		8x1.5 <sup>□</sup>		8x1.5 <sup>□</sup>		8x1.5 <sup>□</sup>		8x1 <sup>□</sup>		
A4D700.Y.X/E12	367						-		12x1.5 <sup>□</sup>		12x1.5 <sup>□</sup>		12x1.5 <sup>□</sup>		12x1 <sup>□</sup>		



Max flow rate: 40 l/min  
 Working pressure: max 700 bar  
 Temperature range: -20/+80°C



Disegno tecnico disponibile a richiesta PDF STEP  
 Technical drawing available on request



Modello Model	PRESSIONE MAX MAX PRESSURE		A	B	C	D	AVVOLGITUBO HOSE REEL	SUPPORTO SUPPORT	TUBO		COMPLETO COMPLETE
	bar	MPa							Tipo/Type		
RT1.20.35	350	35	500	200	115	420			1/4" T2 - 20m		
RT1.30.35			580			1/4" T2 - 30m					
RT1.50.35			620	210	150	520			1/4" T2 - 50m		
RT1.20.70	700	70	500	200	115	420			1/4" Z3 - 20m		
RT1.30.70			580			1/4" Z3 - 30m					
RT1.50.70			620	210	150	520			1/4" Z3 - 50m		
RT2.20.35	350	35	500	385	115	420			2 x 1/4" T2 - 20m		
RT2.30.35						478			2 x 1/4" T2 - 30m		
RT2.20.70	700	70				420			2 x 1/4" Z3 - 20m		
RT2.30.70						478			2 x 1/4" Z3 - 30m		

TUBI BINATI COMPATIBILI CON AVVOLGITORI "RT"

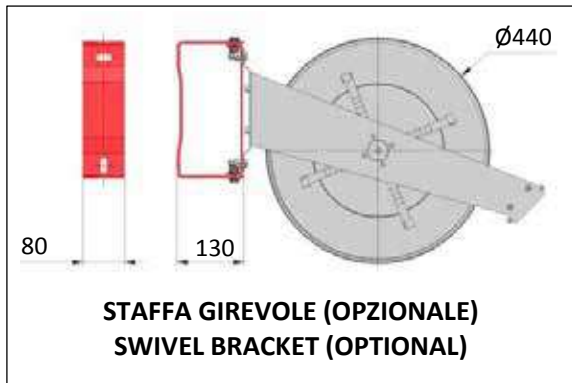
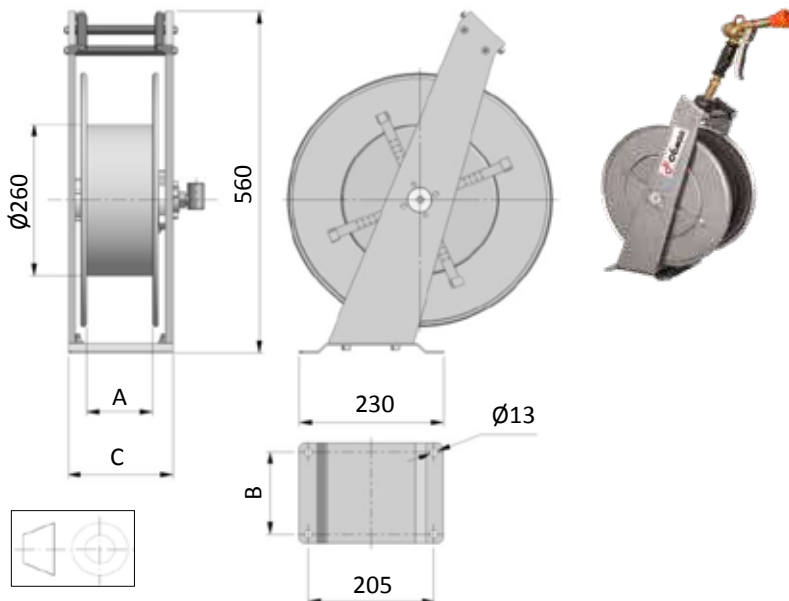
TUYAUX JUMELÉ COMPATIBLES AVEC ENROULEURS "RT"

TWIN HOSES COMPATIBLE WITH "RT" REELS

ZWEIFACHSCHLÄUCHE KOMPATIBEL MIT "RT" SCHLAUCHROLLEN

Diametro nominale Nominal diameter			mm	Kg/m	TIPO TYPE	bar	°C	EURO /m	Raccordatura Fittings	
INCH	mm	mm							Standard	Inox Stainless steel
1/4"	6.30	13.50	40	0.53	T2	375	-40 / +100			On request
		14.50	40	0.53	Z3	700	-40 / +100			

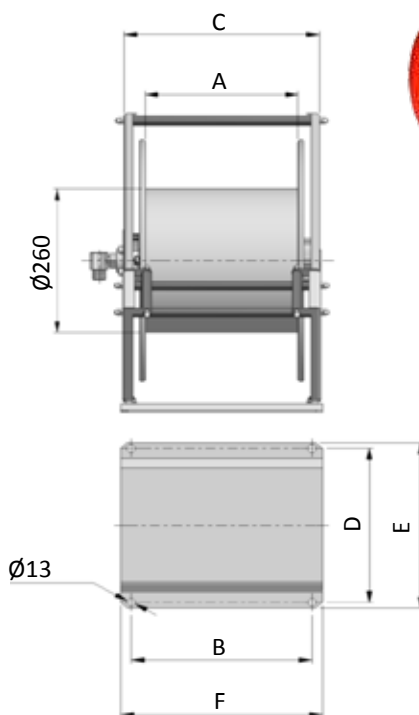
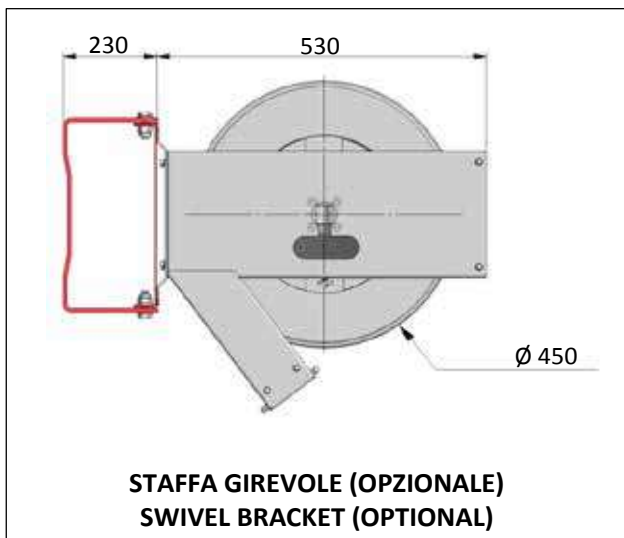
Max flow rate: 40 l/min  
 Working pressure: see below  
 Max hose speed: 30 m/min  
 Temperature range: -20/+80°C



**STAFFA GIREVOLE (OPZIONALE)**  
**SWIVEL BRACKET (OPTIONAL)**

	MODELLO MODEL	A	B	C	senza tubo without hose	Tubo /Hose			Con tubo with hose		Staffa girevole Swivel bracket		
						tipo type	Ø	m			Tipo Type		
<b>ARIA, OLIO, GASOLIO - ESECUZIONE IN ACCIAIO VERNICIATO</b> AIR, OIL, DIESEL-OIL - MADE OF PAINTED STEEL MAX. 400 BAR - MAX. FLUID TEMPERATURE 40°C	9001	120	142	180		1SN	1/4	15.0			9075		
						2SC							
						I21							
	9002	150	180	210			1SN	1/4	20.0			9076	
							2SC						
							I21						
	9003	120	142	180			1SN	3/8	15.0			9075	
							2SC						
I21													
9004	150	180	210			1SN	3/8	20.0			9076		
						2SC							
						I21							
9005	120	142	180			1SN	1/2	10.0			9075		
						2SC							
						I21							
9006	150	180	210			1SN	1/2	20.0			9076		
						2SC							
						I21							
9007	120	142	180			1SN	5/16	15.0			9075		
						2SC							
						I21							
9008	150	180	210			1SN	5/16	20.0			9076		
						2SC							
						I21							
<b>GRASSO</b> GREASE 400 bar	9009	120	142	180		2SC	1/4	15.0			9075		
	9010	150	180	210				20.0			9076		
	MODELLO MODEL	A	B	C	senza tubo without hose	Tubo /Hose			Con tubo + raccordi With hose + fittings		Staffa girevole Swivel bracket		
		mm				tipo type	Ø	m	Zincati/Galvanized	Inox	Tipo Type		
<b>ACQUA</b> ACCIAIO INOX WATER STAINLESS STEEL 250 bar - 150°C	9011	120	142	180		I21	3/8	15			9077		
	9012	150	180	210			3/8	20			9078		
	9013	120	142	180			1/2	10			9077		
	9014	150	180	210			1/2	20			9078		
	9015	120	142	180			5/16	15			9077		
	9016	150	180	210			5/16	20			9078		

Max flow rate: 135 l/min  
 Working pressure: see below  
 Max hose speed: 30 m/min  
 Temperature range: -20/+80°C



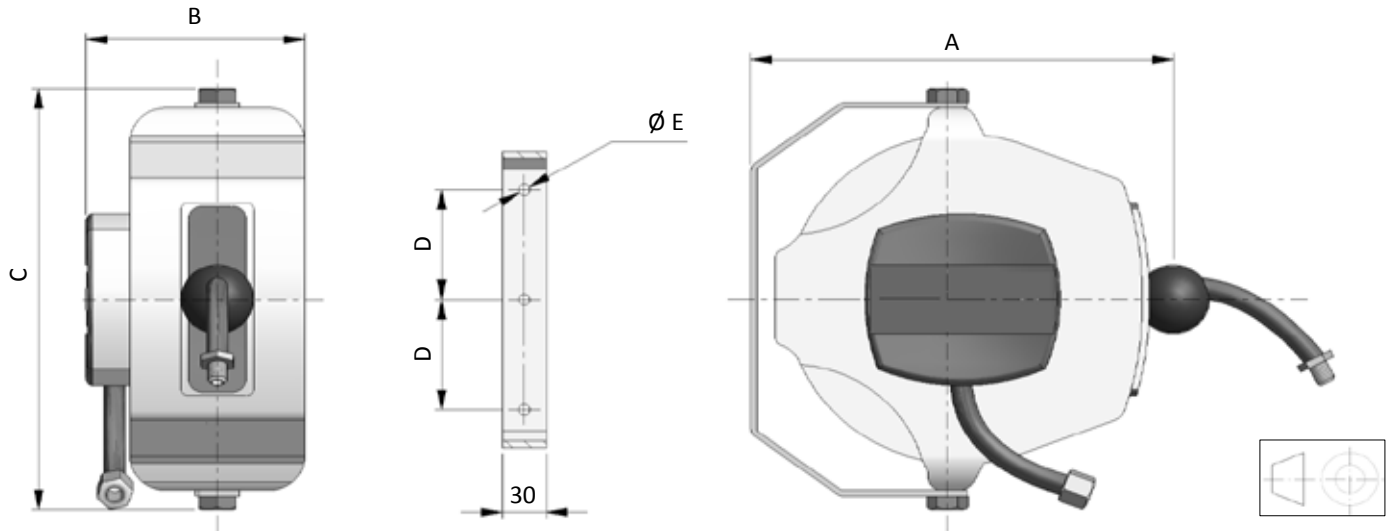
	MODELLO MODEL	PRESSIONE WORK.PRESS MAX bar	A	B	C	D	E	F	senza tubo without hose	Tubo /Hose			Con tubo With hose	Staffa girevole Swivel bracket	
										type	Ø	m		Tipo Type	
ARIA, OLIO, GASOLIO ESECUZIONE IN ACCIAIO VERNICIATO AIR, OIL, DIESEL-OIL MADE OF PAINTED STEEL	9100-08	400	250	265	300	265	295	310			5/16"	25		9084	
	9100-10										3/8"				
	9100-12										1/2"				
	9101-08	400	300	415	350	205	235	435			5/16"	40		9079	
	9101-10										3/8"				
	9101-12										1/2"				
	9102-19	80	150	265	205	205	235	305			3/4"	10		9076	
	9102-25										1"				
	9103-19	80	300	415	350	205	235	435			3/4"	18		9079	
	9103-25										1"				
	9105-19	80	400	470	450	255	285	500			3/4"	25		-	
	9105-25										1"				
9107-32	20	400	-	600	-	650	-			1.1/4"	20		-		
	MODELLO MODEL	PRESSIONE WORK.PRESS MAX bar	A	B	C	D	E	F	senza tubo without hose	Tubo /Hose			Con tubo + raccordi zincati With hose + galvanized fittings	Staffa girevole Swivel bracket	
			mm							type	Ø	m		Tipo Type	
PER ACQUA - ACCIAIO INOX FOR WATER - STAINLESS STEEL Max. 150°C	9150-08	250	250	265	300	265	295	310			5/16"	25		9085	
	9150-10										3/8"				
	9150-12										1/2"				
	9151-08	250	300	415	350	205	235	435			5/16"	40		9080	
	9151-10										3/8"				
	9151-12										1/2"				
	9152-19	80	150	265	205	205	235	305			3/4"	10		9078	
	9152-25										1"				
	9153-19	80	300	415	350	205	235	435			3/4"	18		9080	
	9153-25										1"				
	9155-19	80	400	470	450	255	285	500			3/4"	25		-	
	9155-25										1"				

**AVVOLGITORI PER ARIA, ACQUA SERIE "800" "800" SERIES HOSE REELS FOR AIR, WATER  
ENROULEURS POUR AIR, EAU SÉRIE "800" SCHLAUCHROLLE FÜR LUFT, WASSER SERIE "800"**

**800**

Max flow rate: 40 l/min  
Working pressure: see table  
Max hose speed: 30 m/min  
Temperature range: -10/+60°C

Automatici con dispositivo di arresto del tubo e staffa orientabile  
Automatic with hose lock system and swivel bracket  
Automatiques avec système d'arrêt du tuyau et étrier pivotant  
Automatisch, mit Schlaucharretierung und schwenkbarer Halterung



FLUIDO FLUID	MODELLO MODEL	A	B	C	D	E	TUBO HOSE		PRESSIONE MAX MAX PRESSURE		CON TUBO WITH HOSE
		mm					Tipo/Type	m	bar	Mpa	
ARIA COMPRESSA COMPRESSED AIR	800	225	130	180	100	6,5	6x8	5	10	1	
	801	310	160	260	70	8,5	6x10	10	10	1	
	802	450	195	361	70	8,5	8x12	15	15	1,5	
	803	530	210	425	70	10,5	10x15	20	15	1,5	
	804	530	210	425	70	10,5	12x18	15	15	1,5	

AVVOLGITUBO PER GAS DI SALDATURA (ossigeno/acetilene)

WELDING GAS HOSE-REELS (oxygen/acetylene)

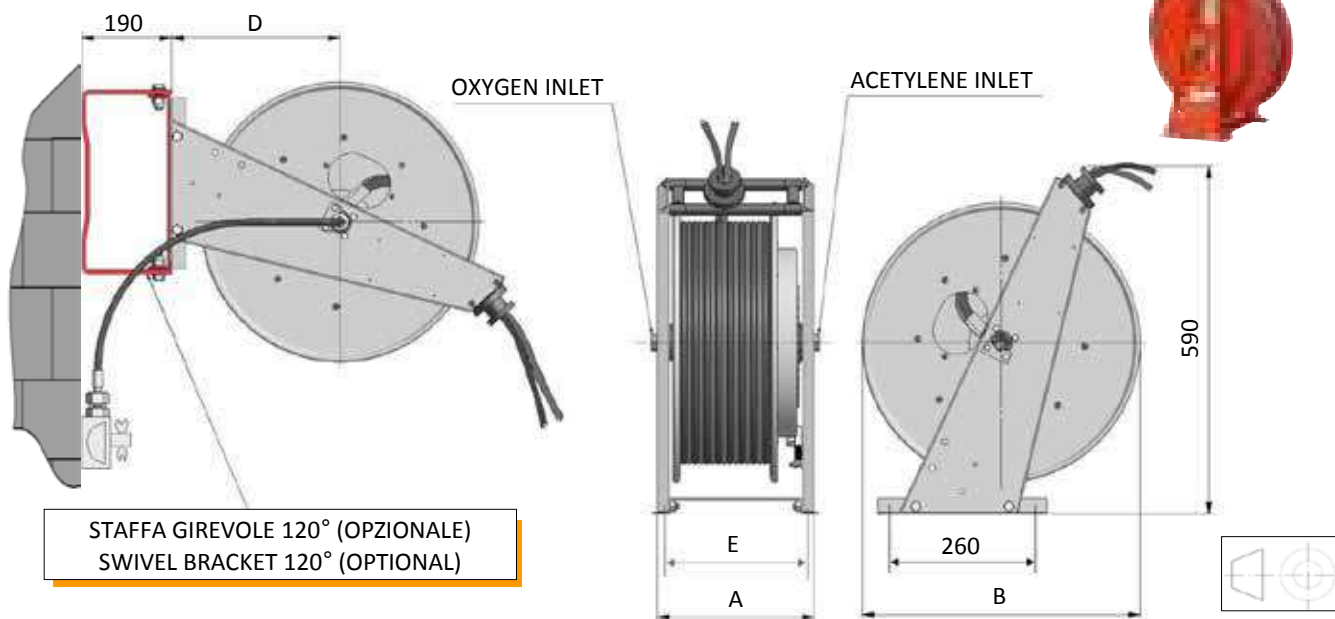
ENROULEUR POUR GAZ DE SOUDURE (oxygène/acétylène)

SCHLAUCHROLLE FÜR SCHWEIBGAS (Sauerstoff/Acetylen)

**GAS**

Max flow rate: 40 l/min  
 Working pressure: 20 bar  
 Max hose speed: 30 m/min  
 Temperature range: -20/+80°C

Disegno tecnico disponibile a richiesta PDF STEP  
 Technical drawing available on request



MODELLO MODEL	PRESSIONE MAX MAX PRESSURE bar	A	B	D	E	PESO WEIGHT Kg	senza tubo without hose	Con tubo / With hose			Staffa girevole Swivel bracket		Fermatubo Hose stopper	
								TIPO TYPE	m		Tipo Type		Tipo Type	
9201.0606	20	217	478	300	192	39		6x13 twin	17		9251			
9201.0808								8x15 twin	10					
9201.1010								10x17 twin	10					
9202.0606	20	285	478	300	260	46		6x13 twin	20		9252			
9202.0808								8x15 twin						
9202.1010								10x17 twin						
9202.1000								10x19 Single	30					
9203.0606	20	403	478	300	378	56		6x13 twin	30		9253			
9203.0808								8x15 twin						
9203.1010								10x17 twin						
9203.1310	20	403	478	300	378	56		13x23+10x19	21					
9203.1300	20	403	478	300	378	56		13x23 single	28					
9204.1310	20	403	570	350	200	66		13x23+10x19	30		-			
9205.1310	20	403	620	370	200	66		13x23+10x19	40		-			

TUBAZIONI IN GOMMA GEMELLATE PER GAS DI SALDATURA  
 TUYAU EN GOMME JUMELÉ POUR GAZ DE SOUDURE

RUBBER TWIN HOSE FOR WELDING GAS  
 GUMMIDOPPELSCHLAUCH FÜR SCHWEIBGAS

DIN 8541 - ISO 3821	TIPO TYPE		PRESSIONE PRESSURE	PREZZO PRICE	RACCORDATURA FITTINGS
	mm	inch	bar		
	6x13 twin	1/4"	20		
	8x15 twin	5/16"	20		
	10x17 twin	3/8"	20		

AVVOLGITORE PER CAVI ELETTRICI "SERIE CR 025"

ENROULEUR DE CÂBLE "SÉRIE CR 025"

"SERIES CR 025" CABLE REEL

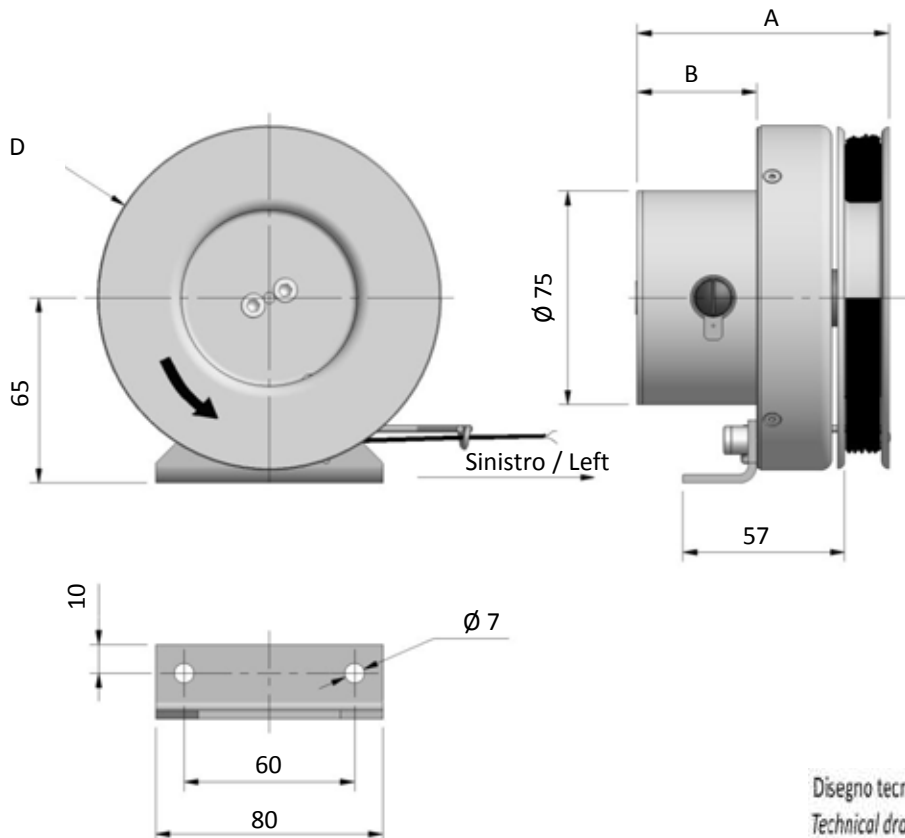
"SERIES CR 025" CABLE REEL

CR 025

Max. tension: 50 V  
 Max. current: 1 A  
 Optional: CANBus, Ethernet, Profinet (with approval)  
 Max cable speed: 30 m/min  
 Protection degree: IP 65  
 Temperature range: -20/+60°C

CRD120 = modello destro/right model - CRS120 = modello sinistro/left model

Automatici a molla, non idonei per utilizzo manuale.  
 Automatic spring driven, manual use is not allowed.



Disegno tecnico disponibile a richiesta PDF STEP  
 Technical drawing available on request PDF STEP

Cavo/Cable			A	B	D	CODE	senza cavo without cable	con cavo with cable
Tipo/Type	ø mm	mt.	mm					
2x0,25 mm <sup>2</sup>	3,8	3,3	88	35	120	CRD120.0202533		
3x0,25 mm <sup>2</sup>	3,8	3,3	110	57	120	CRD120.0302533		
4x0,25 mm <sup>2</sup>	4	2	131	84	120	CRD120.0402502		

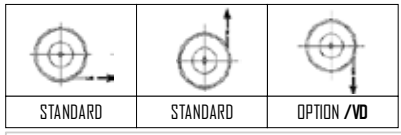
**AVVOLGITORE PER CAVI ELETTRICI "SERIE CRIO"**  
**ENROULEUR DE CÂBLE "SÉRIE CRIO"**

**"SERIES CRIO" CABLE REEL**  
**KABELROLLE "SERIE CRIO"**

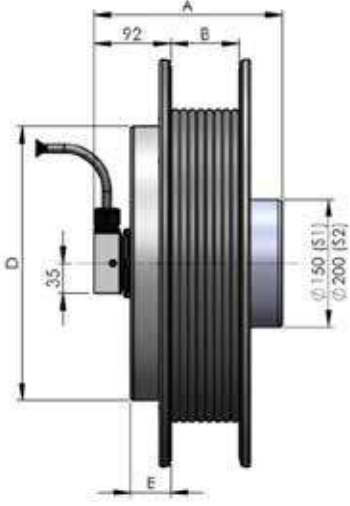
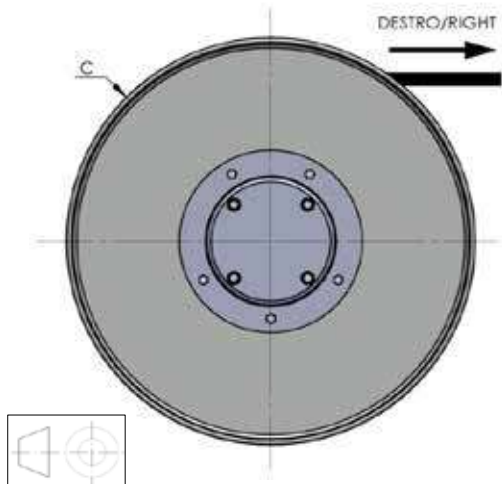
**CR 10**



Max. tension: 50 V  
 Max. current: 4 A  
 Optional: CANBus, Ethernet, Profinet (with approval)  
 Max cable speed: 30 m/min  
 Protection degree: IP 66  
 Temperature range: -20/+60°C  
 CRD520 = modello destro/right model  
 CRS520 = modello sinistro/left model

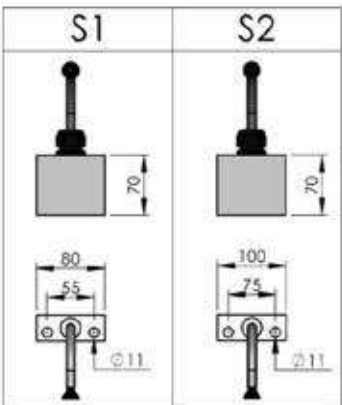
Automatici a molla, non idonei per utilizzo manuale.  Automatic spring driven manual use is not allowed.



**Corsa verticale verso il basso opzionale = CODICE/VD**  
**Vertical downwards is optional = CODE/VD**



Disegno tecnico disponibile a richiesta    
 Technical drawing available on request



Cavo/Cable		A	B	C	D	E	Supporto Support	Senza cavo - Without cable		Con cavo - With cable					
Tipo/Type	Ø mm	mm						Usable length [m]	Us standard Standard use	Us ver. basso Ver. down use	Us standard - Standard use		Us verticale basso - Vertical down use		
										Peso Weight kg	CODE		Peso Weight kg	CODE	
2x1 mm <sup>2</sup>	6	5	166	72	236	228	45	S1				CRD230.021005			CRD230.021005/VD
		10	178	84	236	228	45	S1				CRD230.021010			CRD230.021010/VD
		15	165	70	296	288	46	S1				CRD295.021015			CRD295.021015/VD
		27	178	75	422	272	47	S1				CRD420.021027			CRD420.021027/VD
		32	178	-	422	272	47	S1				CRD420.021032			CRD420.021032/VD
		38	178	-	478	322	47	S1				CRD470.021038			CRD470.021038/VD
3x1 mm <sup>2</sup>	7.3	8	166	72	236	228	45	S1				CRD230.031008			CRD230.031008/VD
		10	178	84	236	228	45	S1				CRD230.031010			CRD230.031010/VD
		15	178	60	340	272	47	S1				CRD340.031015			CRD340.031015/VD
		25	178	67	378	322	47	S1				CRD370.031025			CRD370.031025/VD
		30	178	70	422	322	37	S1				CRD420.031030			CRD420.031030/VD
		38	178	-	478	422	47	S1				CRD470.031038			CRD470.031038/VD
4x1 mm <sup>2</sup>	8	12	178	70	296	288	47	S1				CRD295.041012			CRD295.041012/VD
		28	178	92	420	288	47	S1				CRD420.041028			CRD420.041028/VD
6x1 mm <sup>2</sup>	10	5	193	99	236	228	45	S1				CRD230.061005			CRD230.061005/VD
		15	192	63	378	272	47	S1				CRD370.061015			CRD370.061015/VD
		20	192	70	378	272	47	S1				CRD370.061018			CRD370.061018/VD
		25	192	80	422	322	47	S1				CRD420.061025			CRD420.061025/VD
		30	192	-	620	422	47	S1				CRD600.061030			CRD600.061030/VD
		35	192	-	720	532	47	S1				CRD700.061035			CRD700.061035/VD
7x1 mm <sup>2</sup>	11	6	193	99	236	228	45	S1				CRD230.071006			CRD270.071006/VD
		10	192	70	340	272	47	S1				CRD340.071010			CRD340.071010/VD
		18	192	80	378	272	47	S1				CRD370.071018			CRD370.071018/VD
		25	192	80	422	322	47	S1				CRD420.071025			CRD420.071025/VD
8x1 mm <sup>2</sup>	11	10	192	75	340	272	47	S1				CRD340.081010			CRD340.081010/VD
		18	192	80	378	272	47	S1				CRD370.081018			CRD370.081018/VD
		20	192	80	378	272	47	S1				CRD370.081020			CRD370.081020/VD
		25	192	80	422	272	47	S1				CRD420.081025			CRD420.081025/VD
12x1 mm <sup>2</sup>	13	5	218	92	320	272	47	S1				CRD320.121005			CRD320.121005/VD
		10	218	92	378	272	47	S1				CRD370.121010			CRD370.121010/VD
		15	218	92	400	322	47	S1				CRD400.121015			CRD400.121015/VD
		18	218	92	400	322	47	S1				CRD400.121018			CRD400.121018/VD
		20	218	106	400	322	47	S1				CRD400.121020			CRD400.121020/VD
		25	221	80	570	422	47	S1				CRD570.121025			CRD570.121025/VD
		32	221	92	620	532	47	S1				CRD620.121032			CRD620.121032/VD




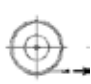


**AVVOLGITORE PER CAVI ELETTRICI "SERIE CRIO"**  
**ENROULEUR DE CÂBLE "SÉRIE CRIO"**

**"SERIES CRIO" CABLE REEL**  
**KABELROLLE "SERIE CRIO"**

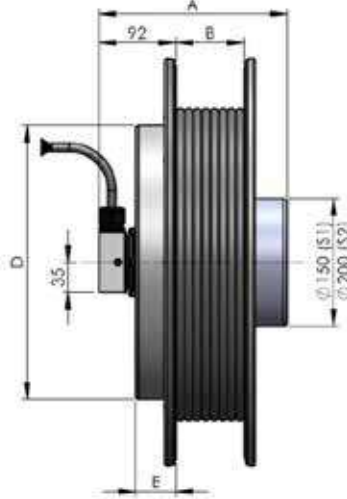
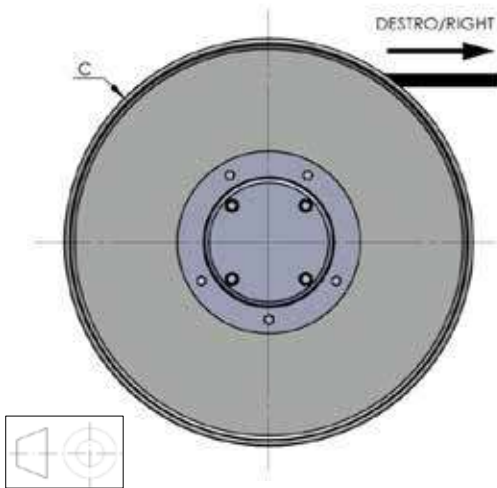
**CR 10**



Max. tension: 50 V  
 Max. current: 4 A  
 Optional: CANBus, Ethernet, Profinet (with approval)  
 Max cable speed: 30 m/min  
 Protection degree: IP 66  
 Temperature range: -20/+60°C  
 CRD520 = modello destro/right model  
 CRS520 = modello sinistro/left model

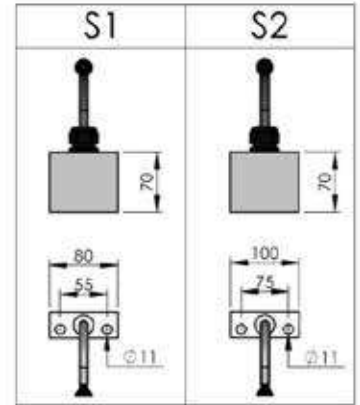
Automatici a molla, non idonei per utilizzo manuale.  Automatic spring driven manual use is not allowed.

		
STANDARD	STANDARD	OPTION /VD

**Corsa verticale verso il basso opzionale = CODICE/VD**  
**Vertical downwards is optional = CODE/VD**



Disegno tecnico disponibile a richiesta    
 Technical drawing available on request



Cavo/Cable			A	B	C	D	E	Supporto Support	Senza cavo - Without cable		Con cavo - With cable				
									Uso standard Standard use	Uso ver. basso Ver. down use	Uso standard - Standard use		Uso verticale basso - Vertical down use		
Tipo/Type	Ø mm	Usable length [m]	mm							Peso Weight kg	CODE		Peso Weight kg	CODE	
16x1 mm <sup>2</sup>	15	10	248	92	378	322	47	S1				CRD370.161010			CRD370.161010/VD
		15	248	92	478	322	47	S1				CRD470.161015			CRD470.161015/VD
		22	248	100	500	422	47	S1				CRD500.161022			CRD500.161022/VD
		30	248	92	720	532	47	S1				CRD700.161030			CRD700.161030/VD
		40	-	-	800	-	-	-	-				CRD800.161040		
18x1 mm <sup>2</sup>	16	14	275	92	520	322	47	S1				CRD520.181014			CRD520.181014/VD
20x1 mm <sup>2</sup>	15	10	275	92	378	322	47	S1				CRD370.201010			CRD370.201010/VD
		20	275	92	570	422	47	S1				CRD570.201020			CRD570.201020/VD
25x1 mm <sup>2</sup>	15.5	5	298	106	340	272	47	S1				CRD340.251005			CRD340.251005/VD
		10	298	92	400	322	47	S1				CRD400.251010			CRD400.251010/VD
		15	298	80	520	322	47	S1				CRD520.251015			CRD520.251015/VD
		20	298	92	570	422	47	S1				CRD570.251020			CRD570.251020/VD
		27	298	106	620	422	47	S1				CRD600.251027			CRD600.251027/VD
30x1 mm <sup>2</sup>	17	15	310	92	520	422	47	S2				CRD520.301015			CRD520.301015/VD
32x1 mm <sup>2</sup>	19	5	310	80	478	322	47	S2				CRD470.321005			CRD470.321005/VD
		12	310	92	520	322	47	S2				CRD520.321012			CRD520.321012/VD
		20	310	106	620	422	47	S2				CRD600.321020			CRD600.321020/VD
		25	310	106	650	422	47	S2				CRD650.321025			CRD650.321025/VD
36x1 mm <sup>2</sup>	19	15	330	106	570	422	47	S2				CRD570.361015			CRD570.361015/VD
		25	330	106	650	422	47	S2				CRD650.361025			CRD650.361025/VD

**AVVOLGITORE PER CAVI ELETTRICI "SERIE CR15"**  
**ENROULEUR DE CÂBLE "SÉRIE CR15"**

**"SERIES CR15" CABLE REEL**  
**KABELROLLE "SERIE CR15"**

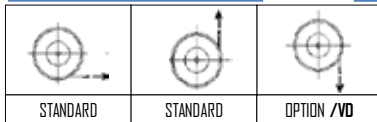
**CR 15**

Max. tension: 50 V  
 Max. current: 6 A  
 Optional: CANBus, Ethernet, Profinet (with approval)  
 Max cable speed: 30 m/min  
 Protection degree: IP 66  
 Temperature range: -20/+60°C  
 CRD520 = modello destro/right model  
 CRS520 = modello sinistro/left model

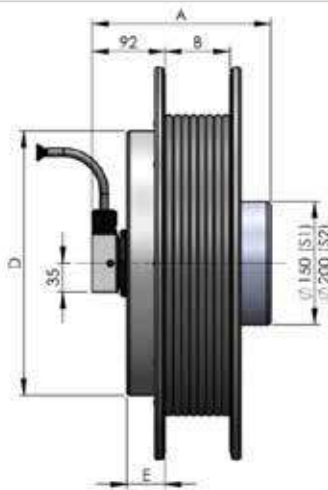
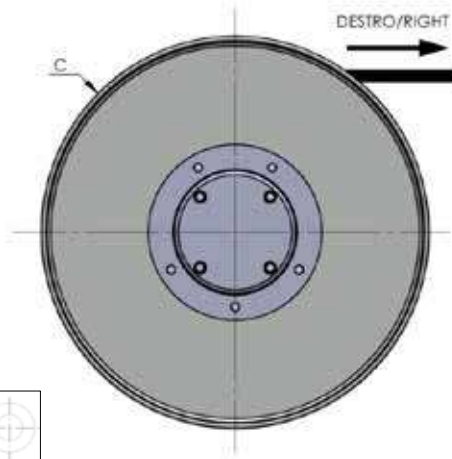
Automatici a molla, non idonei per utilizzo manuale.



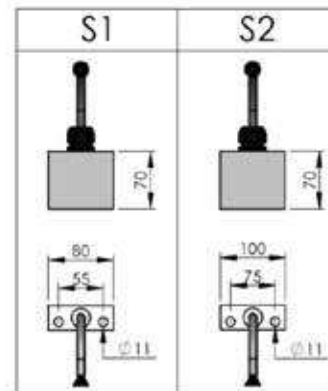
Automatic spring driven manual use is not allowed.



Corsa verticale verso il basso opzionale = CODICE/VD  
 Vertical downwards is optional = CODE/VD



Disegno tecnico disponibile a richiesta PDF STEP  
 Technical drawing available on request PDF STEP



Cavo/Cable			A	B	C	D	E	Supporto Support	Senza cavo - Without cable				Con cavo - With cable			
Tipo/Type	Ø mm	Usabile length	mm						Usato standard Standard use	Usato ver. basso Ver. down use	Usato standard - Standard use		Usato verticale basso - Vertical down use			
			Weight	Weight	CODE	CODE	Weight		CODE							
2x1,5 mm²	8	6	167	72	236	228	45	S1				CRD230.021506		CRD230.021506/VD		
		10	178	84	236	228	45	S1				CRD230.021510		CRD230.021510/VD		
		15	165	70	296	288	47	S1				CRD295.021515		CRD295.021515/VD		
		25	165	63	378	322	47	S1				CRD370.021525		CRD370.021525/VD		
		35	165	70	478	422	47	S1				CRD470.021535		CRD470.021535/VD		
3x1,5 mm²	8	6	167	72	236	228	45	S1				CRD230.031506		CRD230.031506/VD		
		10	178	84	236	228	45	S1				CRD230.031510		CRD230.031510/VD		
		15	178	63	340	272	47	S1				CRD340.031515		CRD340.031515/VD		
		25	178	70	378	322	47	S1				CRD370.031525		CRD370.031525/VD		
		30	178	70	478	422	47	S1				CRD470.031530		CRD470.031530/VD		
		42	178	46	620	422	47	S1				CRD600.031542		CRD600.031542/VD		
4x1,5 mm²	8.6	8	178	84	236	228	45	S1				CRD230.041508		CRD230.041508/VD		
		10	178	70	296	288	47	S1				CRD295.041510		CRD295.041510/VD		
		18	178	70	340	272	47	S1				CRD340.041518		CRD340.041518/VD		
		20	178	70	378	272	47	S1				CRD370.041520		CRD370.041520/VD		
		25	178	60	478	322	47	S1				CRD470.041525		CRD470.041525/VD		
		30	178	60	478	322	47	S1				CRD470.041530		CRD470.041530/VD		
		35	178	-	620	532	47	S1				CRD600.041535		CRD600.041535/VD		
		45	178	-	720	532	47	S1				CRD700.041545		CRD700.041545/VD		
5x1,5 mm²	10	10	178	63	340	322	47	S1				CRD340.051510		CRD340.051510/VD		
		15	178	63	378	272	37	S1				CRD370.051515		CRD370.051515/VD		
		20	178	70	378	272	47	S1				CRD370.051520		CRD370.051520/VD		
		25	178	-	520	422	47	S1				CRD520.051525		CRD520.051525/VD		
		30	178	-	720	532	47	S1				CRD700.051535		CRD700.051535/VD		
7x1,5 mm²	12	5	192	70	296	322	47	S1				CRD295.071505		CRD295.071505/VD		
		10	192	70	340	272	47	S1				CRD340.071510		CRD340.071510/VD		
		15	192	80	378	272	47	S1				CRD370.071515		CRD370.071515/VD		
		20	192	80	422	322	47	S1				CRD420.071520		CRD420.071520/VD		
		25	192	80	422	322	47	S1				CRD420.071525		CRD420.071525/VD		
		30	212	115	470	422	47	S1				CRD470.071530		CRD470.071530/VD		
		35	192	80	720	532	47	S1				CRD700.071535		CRD700.071535/VD		

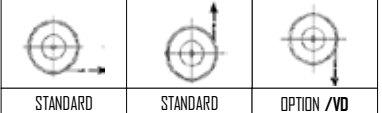
**AVVOLGITORE PER CAVI ELETTRICI "SERIE CR15"**  
**ENROULEUR DE CÂBLE "SÉRIE CR15"**

**"SERIES CR15" CABLE REEL**  
**KABELROLLE "SERIE CR15"**

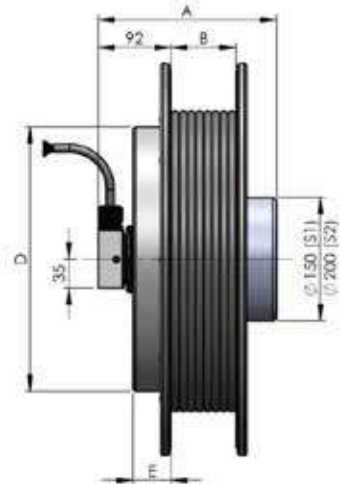
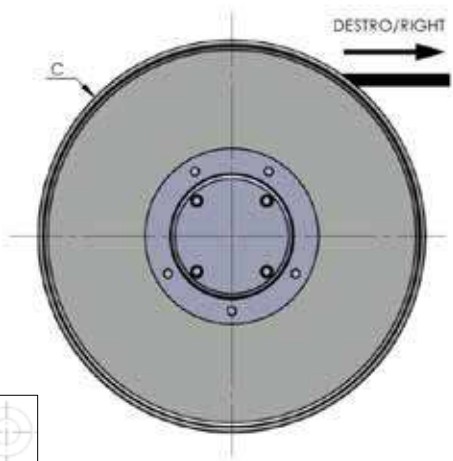
**CR 15**

Max. tension: 50 V  
 Max. current: 6 A  
 Optional: CANBus, Ethernet, Profinet (with approval)  
 Max cable speed: 30 m/min  
 Protection degree: IP 66  
 Temperature range: -20/+60°C  
 CRD520 = modello destro/right model  
 CRS520 = modello sinistro/left model

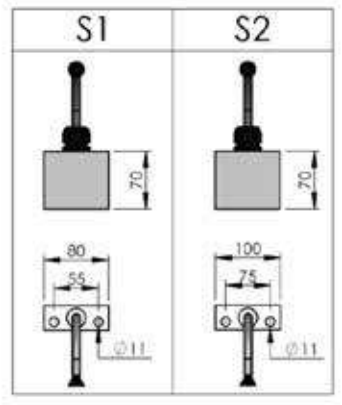
Automatici a molla, non idonei per utilizzo manuale.  
 Automatic spring driven manual use is not allowed.



Corsa verticale verso il basso opzionale = CODICE /VD  
 Vertical downwards is optional = CODE /VD



Disegno tecnico disponibile a richiesta PDF STEP  
 Technical drawing available on request PDF STEP



Cavo/Cable			A	B	C	D	E	Supporto Support	Senza cavo - Without cable		Con cavo - With cable			
									Usato standard Standard use	Usato ver. basso Ver. down use	Usato standard - Standard use		Usato verticale basso - Vertical down use	
Tipo/Type	Ø mm	Usabile length	mm							Peso Weight kg	CODE		Peso Weight kg	CODE
12x1,5 mm <sup>2</sup>	15	10	221	80	400	272	47	S1			CRD400.121510			CRD400.121510/VD
		15	221	80	478	322	47	S1			CRD470.121515			CRD470.121515/VD
		20	221	106	500	422	47	S1			CRD500.121520			CRD500.121520/VD
		30	221	-	720	532	47	S1			CRD700.121530			CRD700.121530/VD
		35	221	-	720	532	47	S1			CRD700.121535			-
16x1,5 mm <sup>2</sup>	17	10	248	92	400	322	47	S1			CRD400.161510			CRD400.161510/VD
		15	248	92	520	322	47	S1			CRD520.161515			CRD520.161515/VD
		20	248	110	520	422	47	S1			CRD520.161520			CRD520.161520/VD
		25	248	-	570	532	47	S1			CRD570.161525			CRD570.161525/VD
		34	248	92	720	532	47	S2			CRD700.161534			-
20x1,5 mm <sup>2</sup>	20	20	289	112	620	422	47	S2			CRD600.201520			CRD600.201520/VD
		30	289	-	720	532	47	S2			CRD700.201530			CRD700.201530/VD
24x1,5 mm <sup>2</sup>	20	10	308	112	520	322	47	S1			CRD520.241510			CRD520.241510/VD
		18	308	-	570	422	47	S1			CRD570.241518			CRD570.241518/VD
		20	308	112	620	422	47	S2			CRD600.241520			CRD600.241520/VD
		25	310	112	720	422	47	S2			CRD700.241525			CRD700.241525/VD
		30	310	-	720	532	47	S2			CRD700.241530			CRD700.241530/VD
36x1,5 mm <sup>2</sup>	20.6	13	330	109	570	422	47	S2			CRD800.241540			-
		25	330	133	650	422	47	S2			CRD570.361513			CRD570.361513/VD
														CRD650.361525/VD



**AVVOLGITORE PER CAVI ELETTRICI "SERIE CR25"**  
**ENROULEUR DE CÂBLE "SÉRIE CR25"**

**"SERIES CR25" CABLE REEL**  
**KABELROLLE "SERIE CR25"**

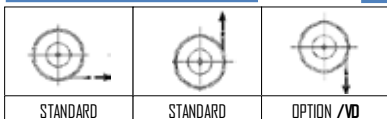
**CR 25**

Max. tension: 50 V  
 Max. current: 16 A  
 Optional: CANBus, Ethernet, Profinet (with approval)  
 Max cable speed: 30 m/min  
 Protection degree: IP 65  
 Temperature range: -20/+60°C  
 CRD520 = modello destro/right model  
 CRS520 = modello sinistro/left model

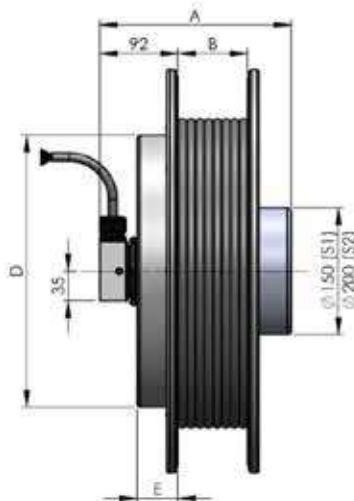
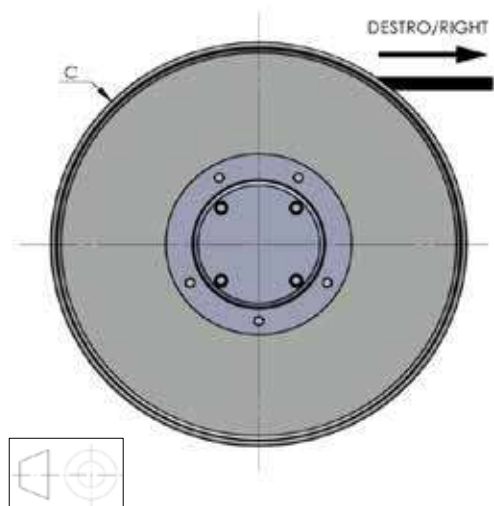
Automatici a molla, non idonei per utilizzo manuale.



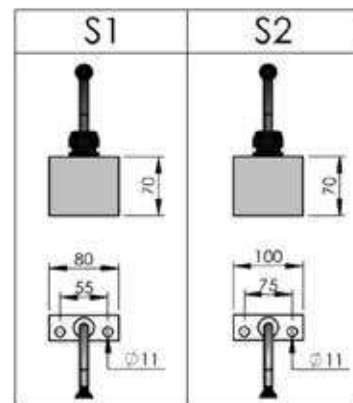
Automatic spring driven manual use is not allowed.



Corsa verticale verso il basso opzionale = CODICE/VD  
 Vertical downwards is optional = CODE/VD



Disegno tecnico disponibile a richiesta PDF STEP  
 Technical drawing available on request PDF STEP



Cavo/Cable		A	B	C	D	E	Supporto Support	Senza cavo - Without cable				Con cavo - With cable			
								Usato standard Standard use	Usato ver. basso Ver. down use	Usato standard - Standard use		Usato verticale basso - Vertical down use			
Tipo/Type	Ø mm	Usabile length [m]					Supporto Support	Standard use	Ver. down use	Peso Weight kg	CODE	Peso Weight kg	CODE		
3x2,5 mm <sup>2</sup>	10	6	178	84	236	228		45	S1				CRD 230.032506		CRD 230.032506/VD
		10	178	60	340	272	47	S1				CRD 340.032510		CRD 340.032510/VD	
		15	178	70	340	272	47	S1				CRD 340.032515		CRD 340.032515/VD	
		20	178	70	378	272	47	S1				CRD 370.032520		CRD 370.032520/VD	
		25	178	-	378	272	47	S1				CRD 370.032525		CRD 370.032525/VD	
		30	178	-	520	422	47	S1				CRD 520.032530		CRD 520.032530/VD	
4x2,5 mm <sup>2</sup>	9.8	6	178	84	236	228	45	S1				CRD 230.042506		CRD 230.042506/VD	
		10	178	63	320	272	47	S1				CRD 320.042510		CRD 320.042510/VD	
		15	178	63	378	272	47	S1				CRD 370.042515		CRD 370.042515/VD	
		20	178	70	378	272	47	S1				CRD 370.042520		CRD 370.042520/VD	
		25	181	75	478	322	47	S1				CRD 470.042525		CRD 470.042525/VD	
		30	181	75	520	422	47	S1				CRD 520.042530		CRD 520.042530/VD	
		35	181	-	720	532	47	S1				CRD 700.042535		-	
5x2,5 mm <sup>2</sup>	9.8	10	192	63	340	322	47	S1				CRD 340.052510		CRD 340.052510/VD	
		15	192	63	378	322	47	S1				CRD 370.052515		CRD 370.052515/VD	
		20	192	63	400	272	47	S1				CRD 400.052520		CRD 400.052520/VD	
		25	192	80	400	322	47	S1				CRD 400.052525		CRD 400.052525/VD	
		30	195	80	620	422	47	S1				CRD 600.052530		CRD 600.052530/VD	
		40	195	75	715	422	47	S1				CRD 700.052540		CRD 700.052540/VD	
7x2,5 mm <sup>2</sup>	14	10	195	92	400	272	47	S1				CRD 400.072510		CRD 400.072510/VD	
		20	204	106	422	322	47	S1				CRD 420.072520		CRD 420.072520/VD	
		25	204	-	570	422	47	S1				CRD 570.072525		CRD 570.072525/VD	
		40	204	-	820	532	47	-				CRD 800.072540		-	
12x2,5 mm <sup>2</sup>	16	10	248	92	520	322	47	S1				CRD 520.122510		CRD 520.122510/VD	
		15	248	106	520	322	47	S1				CRD 520.122515		CRD 570.122515/VD	
		20	248	92	570	422	47	S1				CRD 570.122520		CRD 600.122520/VD	
		30	248	130	650	422	47	S1				CRD 650.122530		CRD 700.122530/VD	
18x2,5 mm <sup>2</sup>	20	12	292	133	570	422	47	S2				CRD 570.182512		CRD 570.182512/VD	
		25	292	133	620	422	47	S2				CRD 600.182525		CRD 600.182525/VD	

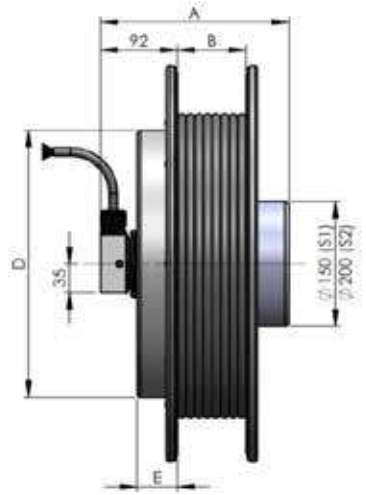
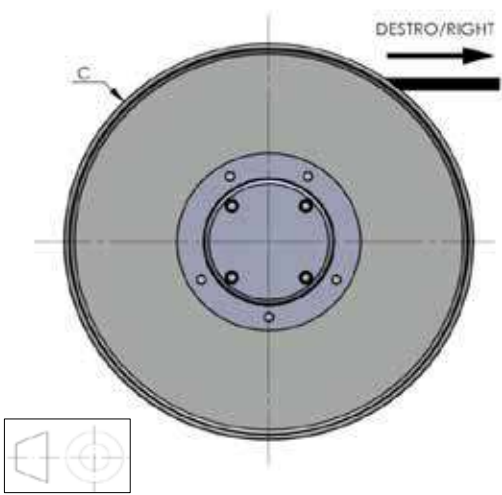
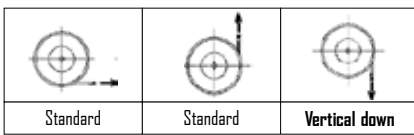
**AVVOLGITORE PER CAVI ELETTRICI "SERIE 6000"**  
**ENROULEUR DE CÂBLE "SÉRIE 6000"**



**"SERIES 6000" CABLE REEL**  
**KABELROLLE "SERIE 6000"**

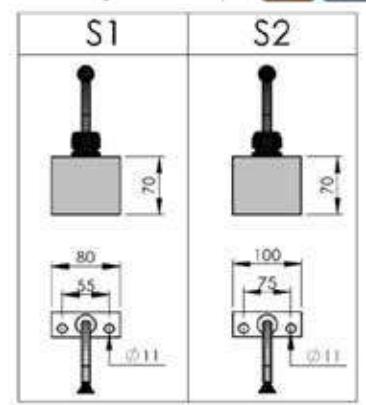
**6000**

Max. tension: 230 - 400 V  
 Max. current: See table  
 Optional: CANBus, Ethernet, Profinet (with approval)  
 Max cable speed: 30 m/min  
 Protection degree: IP 66  
 Temperature range: -20/+60°C

Automatici a molla, non idonei per utilizzo manuale.  Automatic spring driven manual use is not allowed.



Disegno tecnico disponibile a richiesta    
 Technical drawing available on request



Cavo/Cable			V	Collettore Slip-ring	KW	A	B	C	D	E	Supporto Support	Senza cavo - Without cable		Con cavo - With cable						
Tipo/Type	Ø mm	Usable length [m]										Standard use	Uso ver. basso Ver. down use	Standard use	Uso verticale basso Vertical downwards use	kg	CODE	kg	CODE	
												mm								
3	3x1,5 mm <sup>2</sup>	8	15	230	2F+T	1.2	3.5	178	63	340	272	47	S1				6002R		6002R	
		25	178					70	422	322	47	S1				6003R		6003R		
		30	178					70	478	422	47	S1				6004R		6005R		
	3x2,5 mm <sup>2</sup>	10	15	230	2F+T	1.6	5	178	70	340	272	47	S1				6010R		6010R	
		20	178					70	378	272	47	S1				6011R		6011R		
		30	178					75	520	422	47	S1				6012R		6013R		
4	4x1,5 mm <sup>2</sup>	9	10	400	3F+T	4	6	178	70	296	288	46	S1				6020R		6020R	
								15	178	70	340	272	47	S1				6021R		6021R
								20	178	70	378	272	47	S1				6022R		6022R
								25	178	60	478	272	47	S1				6023R		6024R
								30	178	60	478	322	47	S1				6025R		6026R
								35	178	-	620	532	47	S1				6027R		6028R
	4x2,5 mm <sup>2</sup>	11	10	400	3F+T	7	9	178	60	340	272	47	S1				6035R		6035R	
								15	178	63	378	272	47	S1				6036R		6036R
								20	178	70	378	272	47	S1				6037R		6037R
								25	178	75	478	322	47	S1				6038R		6039R
								30	181	75	520	422	47	S1				6040R		6041R
								45	181	70	720	532	47	S1				6042R		-
												Dimension on request								
4	4x4 mm <sup>2</sup>	15	12	400	3F+T	11	15	180	-	478	422	47	S1				6050R		6050R	
								16	180	-	520	422	47	S1				6051R		6052R
								20	190	-	570	422	47	S1				6053R		6054R
								25	190	-	620	532	47	S1				6055R		6056R
								30	210	106	620	422	47	S1				6057R		6058R
								10	180	-	478	422	47	S1				6061R		6061R
4	4x6 mm <sup>2</sup>	15	15	400	3F+T	17	22	220	-	520	422	47	S1				6062R		6063R	
								20	220	-	570	422	47	S1				6064R		6065R
								27	195	92	620	532	47	S1				6066R		6067R
								40	225	92	820	532	57	S2				6068R		-
								13	380	106	570	422	47	-				6075R		6075R
								20	380	-	620	532	47	-				6076R		6077R
4	4x10 mm <sup>2</sup>	23	20	400	3F+T	25	31	380	-	720	532	47	-				6078R		6079R	
								25	-	720	-	-	-				6080R		-	
								30	400	-	570	422	47	-				6085R		6086R
								10	400	-	570	422	47	-				6087R		6088R
								14	400	-	720	532	47	-				6089R		6090R
								20	400	-	620	532	47	-				6095R		6096R
4	4x25 mm <sup>2</sup>	26	15	400	3F+T	40	50	440	-	720	532	47	-				6097R		6098R	
								20	440	-	720	532	47	-				6097R		6098R



**AVVOLGITORE PER CAVI ELETTRICI "SERIE 6000"**  
**ENROULEUR DE CÂBLE "SÉRIE 6000"**

**"SERIES 6000" CABLE REEL**  
**KABELROLLE "SERIE 6000"**

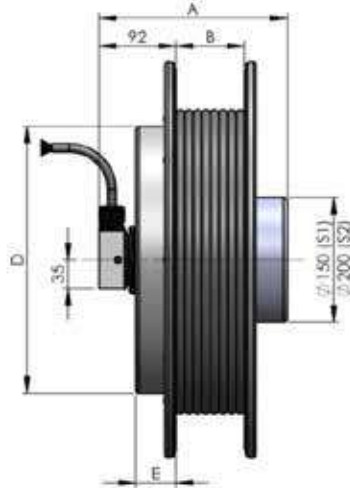
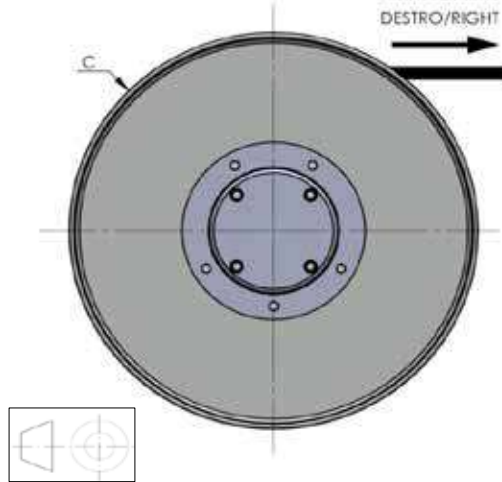
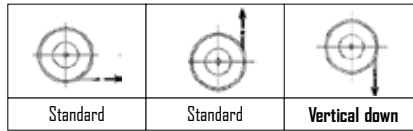
**6000**

Max. tension: 230 - 400 V  
 Max. current: See table  
 Optional: CANBus, Ethernet, Profinet (with approval)  
 Max cable speed: 30 m/min  
 Protection degree: IP 66  
 Temperature range: -20/+60°C

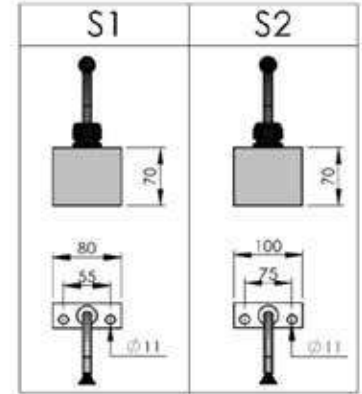
Automatici a molla, non idonei per utilizzo manuale.



Automatic spring driven manual use is not allowed.



Disegno tecnico disponibile a richiesta PDF STEP  
 Technical drawing available on request



Cavo/Cable			V	Collettore Slip-ring	KW	A	B	C	D	E	Supporto Support	Senza cavo - Without cable		Con cavo - With cable					
Tipo/Type	Ø mm	Usable length [m]										Standard use	Ver. down use	Standard use	Vertical downwards use	kg	CODE	kg	CODE
			Standard use	Ver. down use	Standard use	Vertical downwards use													
5	5x1,5 mm <sup>2</sup>	10	400	3F+N+T 30A	1.2	3.5	178	63	378	272	47	S1				6105R	6105R		
		25															6106R	6107R	
		30															6108R	6109R	
		40															6110R	-	
		50															6112R	-	
	5x2,5 mm <sup>2</sup>	10	400	3F+N+T 30A	7	9	192	63	340	322	47	S1				6114R	6114R		
		15															6115R	6115R	
		20															6116R	6117R	
		30															6118R	6119R	
		55															6118R.55	-	
	5x4 mm <sup>2</sup>	16	400	3F+N+T 30A	11	15	200	-	470	322	47	S1				6120R	6121R		
		20															6122R	6123R	
30									9	13	200	130	650	422	47	S1		6124R	-
5x6 mm <sup>2</sup>	19	400	3F+N+T 30A	17	22	-	-	520	-	-	-				-	-			
	20															-	-		
	30															-	-		
7	7x2,5 mm <sup>2</sup>	14	400	30A	7	9	195	92	400	272	47	S1				6125R	6125R		
							204	106	422	322	47	S1						6126R	6127R
							204	-	570	422	47	S1						6128R	6129R
							204	-	620	532	47	S1						6130R	6131R
																		6132R	6133R
												6134R	6135R						
12	12x1,5 mm <sup>2</sup>	15	400	30A	1.2	3.5	221	80	400	272	47	S1				6140R	6140R		
		20															6141R	6142R	
		30															6143R	6144R	
	12x2,5 mm <sup>2</sup>	10	400	30A	7	9	248	92	520	322	47	S1				6145R	6146R		
		15															6147R	6148R	
24	24x1,5 mm <sup>2</sup>	21	400	30A	1.2	3.5	308	112	620	422	47	S1				6170R	6171R		
		20															6172R	6173R	
		35															6174R	-	
		40															6175R	-	
	24x2,5 mm <sup>2</sup>	23	400	30A	6	8	470	-	620	532	47	-				6180R	6181R		
		20															6182R	6183R	
		25															6184R	6185R	

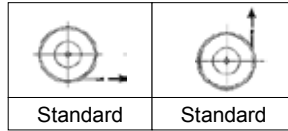
**AVVOLGITORE PER CAVI ELETTRICI "SERIE LCR"**  
**ENROULEUR DE CÂBLE "SÉRIE LCR"**

**"SERIES LCR" CABLE REEL**  
**KABELROLLE "SERIE LCR"**

**LCR**

**Horizontal application**

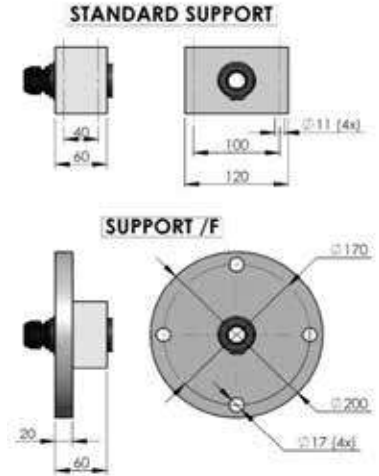
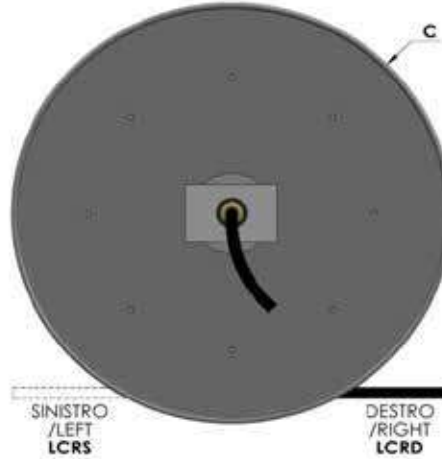
Max. tension: 400 V  
 Max. current: See table  
 Optional: CANBus, Ethernet, Profinet (with approval)  
 Max cable speed: 30 m/min  
 Protection degree: IP 66  
 Temperature range: -20/+60°C



Automatici a molla, non idonei per utilizzo manuale.



Automatic spring driven, manual use is not allowed.



Disegno tecnico disponibile a richiesta PDF STEP  
 Technical drawing available on request

Cavo/Cable		V	Collettore Slip-ring	A	B	C	D	E	Senza cavo - Without cable	Con cavo - With cable			
Tipo/Type	Ø mm			Usable length [m]	mm					kg	CODE	kg	
4	4x2,5 mm <sup>2</sup>	11	40	400	3F+T 35A	410	215	520	390	150		LCRD 520.042540	
	4x4 mm <sup>2</sup>	13	35	400	3F+T 35A	410	215	570	390	150		LCRD 570.044035	
			45			410	215	570	390	150		LCRD 570.044045	
			55			410	215	570	390	150		LCRD 570.044055	
			75			410	255	600	390	150		LCRD 600.044075	
	4x6 mm <sup>2</sup>	15	30	400	3F+T 35A	450	255	600	390	200		LCRD 600.046030	
			40			450	255	600	390	200		LCRD 600.046040	
			60			450	255	700	390	200		LCRD 700.046060	
	4x10 mm <sup>2</sup>	19	40	400	3F+T 88A	450	255	600	390	200		LCRD 600.041040	
			55			450	255	700	390	200		LCRD 700.041055	
70			450			255	800	390	200		LCRD 800.041070		
80			450			255	900	490	200		LCRD 900.041080		
4x16 mm <sup>2</sup>	21	15	400	3F+T 88A	450	215	600	390	200		LCRD 600.041615		
		38			450	215	700	390	200		LCRD 700.041638		
		65			490	300	950	770	200		LCRD 950.041665		
4x25 mm <sup>2</sup>	25	38	400	3F+T 176A	450	255	700	390	200		LCRD 700.042538		
5	5x1,5 mm <sup>2</sup>	12	50	400	3F+N+T 21A	450	255	520	390	150		LCRD 520.051550	
	5x2,5 mm <sup>2</sup>	13	35	400	3F+N+T 35A	450	255	520	390	150		LCRD 520.052535	
			70			450	255	600	390	150		LCRD 600.052570	
			80			450	255	600	390	150		LCRD 600.052580	
	5x6 mm <sup>2</sup>	18	30	400	3F+N+T 35A	490	255	600	390	200		LCRD 600.056030	
			35			490	255	600	390	200		LCRD 600.056035	
			40			490	255	700	390	200		LCRD 700.056040	
			60			490	255	900	700	200		LCRD 900.056060	
	5x10 mm <sup>2</sup>	20	50	400	3F+N+T 88A	415	255	700	390	200		LCRD 700.051050	
			70			500	350	800	490	200		LCRD 800.051070	
5x16 mm <sup>2</sup>	23	25	400	3F+N+T 88A	415	255	700	390	200		LCRD 700.051625		
		70			500	350	800	490	200		LCRD 800.051670		



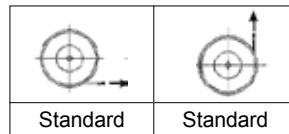
AVVOLGITORE PER CAVI ELETTRICI "SERIE LCR"  
ENROULEUR DE CÂBLE "SÉRIE LCR"

"SERIES LCR" CABLE REEL  
KABELROLLE "SERIE LCR"

LCR

Horizontal application

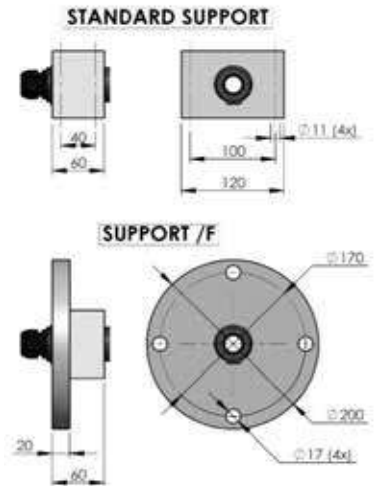
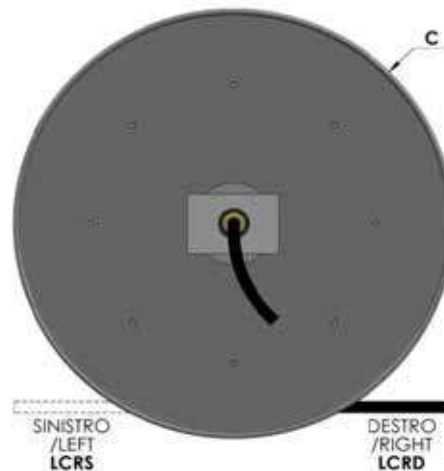
Max. tension: 400 V  
Max. current: See table  
Optional: CANBus, Ethernet,  
Profinet (with approval)  
Max cable speed: 30 m/min  
Protection degree: IP 66  
Temperature range: -20/+60°C



Automatici a molla,  
non idonei per  
utilizzo manuale.



Automatic spring driven,  
manual use is not  
allowed.



Disegno tecnico disponibile a richiesta  
Technical drawing available on request



Cavo/Cable		Usable length [m]	V	Collettore Slip-ring	A	B	C	D	E	Senza cavo - Without cable	Con cavo - With cable		
Tipo/Type	Ø mm				mm					kg	CODE	kg	
7	7x1,5 mm <sup>2</sup>	11	45	400	21A	410	215	500	390	150		LCRD 500.071545	
	7x2,5 mm <sup>2</sup>	14	35	400	35A	410	215	570	390	150		LCRD 570.072535	
10 + ETH	10x1,5 mm <sup>2</sup> + profinet	15	55	400	21A	490	215	600	390	150		LCRD 600.101555/ETH	
12	12x1 mm <sup>2</sup>	15	55	400	21A	445	215	700	390	200		LCRD 700.121055	
	12x2,5 mm <sup>2</sup>	16	35	400	35A	490	256	570	390	200		LCRD 570.122535	
18	18x1 mm <sup>2</sup>	16	40	400	21A	490	255	700	490	150		LCRD 700.161040	
24	24x2,5 mm <sup>2</sup>	30	400	35A	490	255	600	490	200			LCRD 600.242530	
		40			490	255	700	490	200			LCRD 700.242540	
		50			490	255	800	490	200			LCRD 800.242550	
25	25x0,5 mm <sup>2</sup>	16	45	400	2A	415	160	700	390	200		LCRD 700.240545	
36	36x2,5 mm <sup>2</sup>	29	15	400	35A	430	215	650	390	200		LCRD 650.362515	



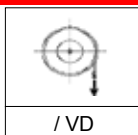
AVVOLGITORE PER CAVI ELETTRICI "SERIE LCR"  
ENROULEUR DE CÂBLE "SÉRIE LCR"

"SERIES LCR" CABLE REEL  
KABELROLLE "SERIE LCR"

LCR/VD

## Vertical application

Max. tension: 400 V  
Max. current: See table  
Optional: CANBus, Ethernet, Profinet (with approval)  
Max cable speed: 30 m/min  
Protection degree: IP 66  
Temperature range: -20/+60°C

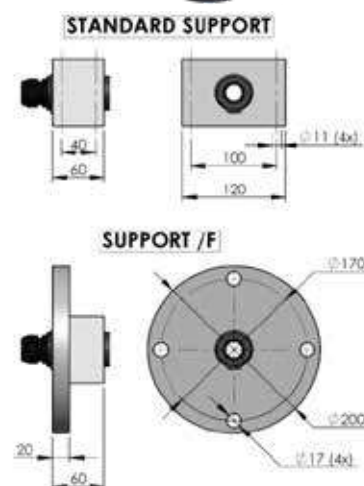
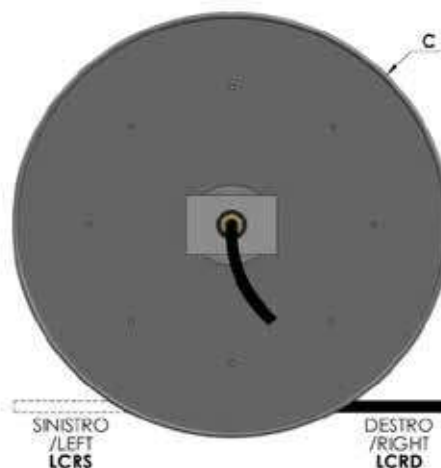
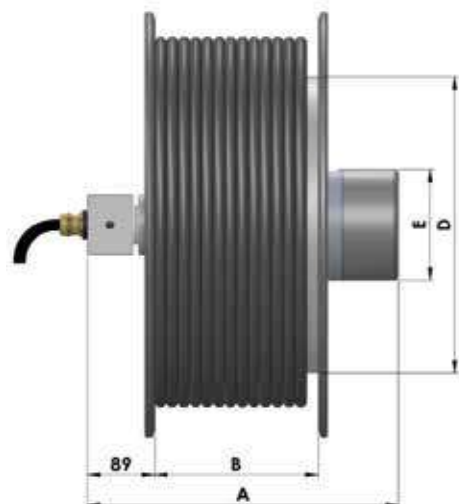


/ VD

Automatici a molla,  
non idonei per utilizzo  
manuale.



Automatic spring driven,  
manual use is not  
allowed.



Disegno tecnico disponibile a richiesta  
Technical drawing available on request



Cavo/Cable			V	Collettore Slip-ring	A	B	C	D	E	Senza cavo - Without cable		Con cavo - With cable		
Tipo/Type	Ø mm	Usable length [m]			mm					kg	CODE	kg		
4	4x2,5 mm <sup>2</sup>	11	40	400	3F+T 35A	410	215	520	390	150			LCRD 520.042540/VD	
	4x4 mm <sup>2</sup>	13	35	400	3F+T 35A	410	215	570	390	150			LCRD 570.044035/VD	
			45		410	215	570	390	150			LCRD 570.044045/VD		
	4x6 mm <sup>2</sup>	15	30	400	3F+T 35A	450	255	600	390	200			LCRD 600.046030/VD	
			50		450	255	700	390	200			LCRD 700.046050/VD		
	4x10 mm <sup>2</sup>	19	40	400	3F+T 88A	450	255	600	390	200			LCRD 600.041040/VD	
4x16 mm <sup>2</sup>	21	15	400	3F+T 88A	450	215	600	390	200			LCRD 600.041615/VD		
		38		450	215	700	390	200			LCRD 700.041638/VD			
4x25 mm <sup>2</sup>	25	25	400	3F+T 176A	450	255	700	390	200			LCRD 600.042525/VD		
5	5x1,5 mm <sup>2</sup>	12	50	400	3F+N+T 21A	450	255	520	390	150			LCRD 520.051550/VD	
	5x2,5 mm <sup>2</sup>	13	35	400	3F+N+T 35A	450	255	520	390	150			LCRD 520.052535/VD	
			50		450	255	600	390	150			LCRD 600.052550/VD		
	5x6 mm <sup>2</sup>	18	30	400	3F+N+T 35A	490	255	600	390	200			LCRD 600.056030/VD	
			35		490	255	600	390	200			LCRD 600.056035/VD		
			40		490	255	700	390	200			LCRD 700.056040/VD		
5x10 mm <sup>2</sup>	20	35	400	3F+N+T 88A	415	255	700	390	200			LCRD 700.051035/VD		
5x16 mm <sup>2</sup>	23	25	400	3F+N+T 88A	415	255	700	390	200			LCRD 700.051625/VD		

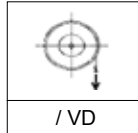
AVVOLGITORE PER CAVI ELETTRICI "SERIE LCR"  
ENROULEUR DE CÂBLE "SÉRIE LCR"

"SERIES LCR" CABLE REEL  
KABELROLLE "SERIE LCR"

LCR/VD

## Vertical application

Max. tension: 400 V  
Max. current: See table  
Optional: CANBus, Ethernet, Profinet (with approval)  
Max cable speed: 30 m/min  
Protection degree: IP 66  
Temperature range: -20/+60°C

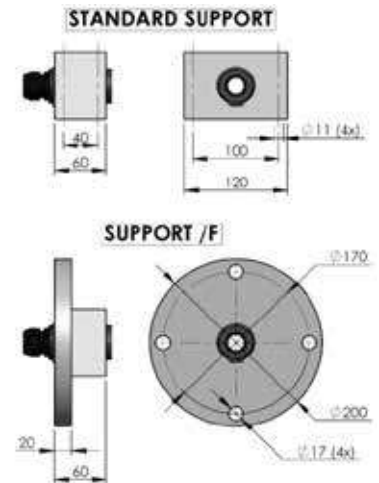
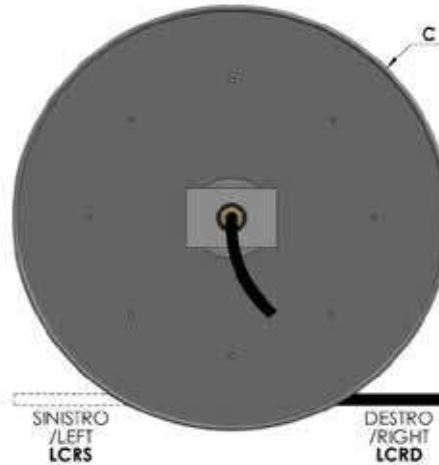
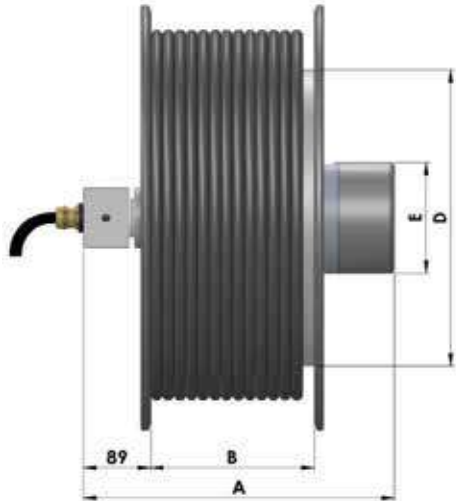


/ VD

Automatici a molla,  
non idonei per utilizzo  
manuale.



Automatic spring driven,  
manual use is not  
allowed.



Disegno tecnico disponibile a richiesta  
Technical drawing available on request



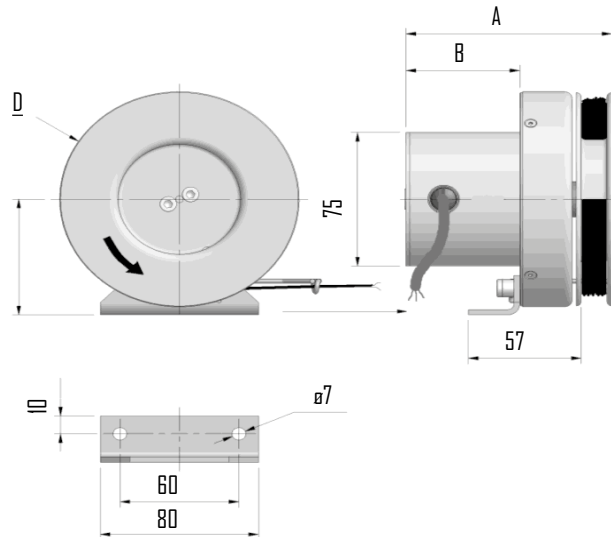
Cavo/Cable			V	Collettore Slip-ring	A	B	C	D	E	Senza cavo - Without cable		Con cavo - With cable		
Tipo/Type	Ø mm	Usable length [m]								kg	CODE	kg		
7	7x1,5 mm <sup>2</sup>	11	45	400	21A	410	215	500	390	150			LCRD 500.071545/VD	
			80				700	490	LCRD 700.071580/VD					
	7x2,5 mm <sup>2</sup>	14	35	400	35A	410	215	570	390	150			LCRD 570.072535/VD	
12	12x1 mm <sup>2</sup>	15	50	400	21A	445	215	700	390	200			LCRD 700.121050/VD	
			16										35	
18	18x1 mm <sup>2</sup>	16	40	400	21A	490	255	700	490	150			LCRD 700.161040/VD	
24	24x2,5 mm <sup>2</sup>	23	25	400	35A	430	255	700	490	200			LCRD 700.242525/VD	
36	36x2,5 mm <sup>2</sup>	29	15	400	35A	430	215	650	390	200			LCRD 650.362515/VD	

**SENSORI DI LUNGHEZZA SERIE "LR120"**  
**CAPTEURS DE LONGUEUR SÉRIE "LR120"**

**SERIES "LR120" LENGTH SENSORS**  
**LÄNGSENSOR SERIE "LR120"**

**LR120**

Max wire speed: 30 m/min  
 Protection degree: IP 65  
 Temperature range: -20/+60°C



Disegno tecnico disponibile a richiesta   
 Technical drawing available on request

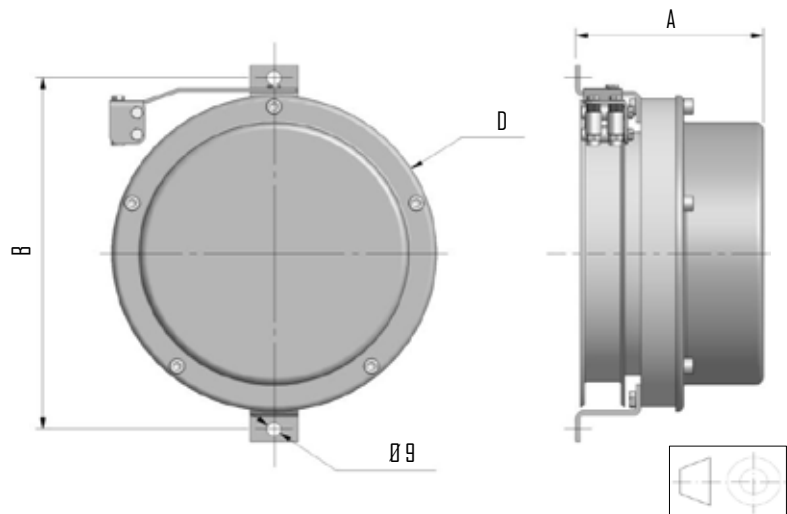
Codice Code	Potentiometer spec.						Usable length m	A	B	D
	Q.ty	Total resistance	Linearity	Turns	Max input	Output				
LRS120.015.1P	1	5K ohm	0.15%	10	24	0~100%	2	113	66	120
LRS120.015.2P	2							113	66	120
LRS120.040.1P	1							113	66	120
LRS120.040.2P	2							113	66	120

**SENSORI DI LUNGHEZZA E ANGOLO SERIE "LR195"**  
**CAPTEURS DE LONGUEUR ET ANGLE SÉRIE "LR195"**

**SERIES "LR195" LENGTH & INCLINATION SENSORS**  
**LÄNGSENSOR UND NEIGUNGSSENSOREN SERIE "LR195"**

**LR195**

Max tension: 50 V for models with cable  
 Max current: 1 A for models with cable  
 Max cable speed: 30 m/min  
 Protection degree: IP 65  
 Temperature range: -20/+60°C



Disegno tecnico disponibile a richiesta   
 Technical drawing available on request

Codice Code	N° poli Slipping poles	Tipo cavo Cable type	Potentiometer spec.						Usable length m	A	B	D
			Q.ty	Total resistance	Linearity	Turns	Max input	Output				
LRS195.05.1P	0	Steel rope	1	5K ohm	0.15%	10	24	0~100%	5	119	227	204
LRS195.05.2P			2									
LRS195.11.1P			1									
LRS195.11.2P			2									
LRS195.032505.1P	3	3x0.25 mm²	1	5K ohm	0.15%	10	24	0~100%	5	119	227	204
LRS195.032505.2P			2									
LRS195.032510.1P			1									
LRS195.032510.2P			2									

Fornibile con 1 o 2 inclinometri (aggiungere ".1I" o ".2I" alla fine del codice).  
 Can be supplied with 1 or 2 inclinometer (add ".1I" or ".2I" at the end of the code).

Supplemento per ogni inclinometro  
 Supplement (each inclinometer)



**SENSORI DI LUNGHEZZA E ANGOLO SERIE "LR"**  
**CAPTEURS DE LONGUEUR ET ANGLE SÉRIE "LR"**

**SERIES "LR" LENGTH & INCLINATION SENSORS**  
**LÄNGENSSENSOR UND NEIGUNGSSENSOREN SERIE "LR"**

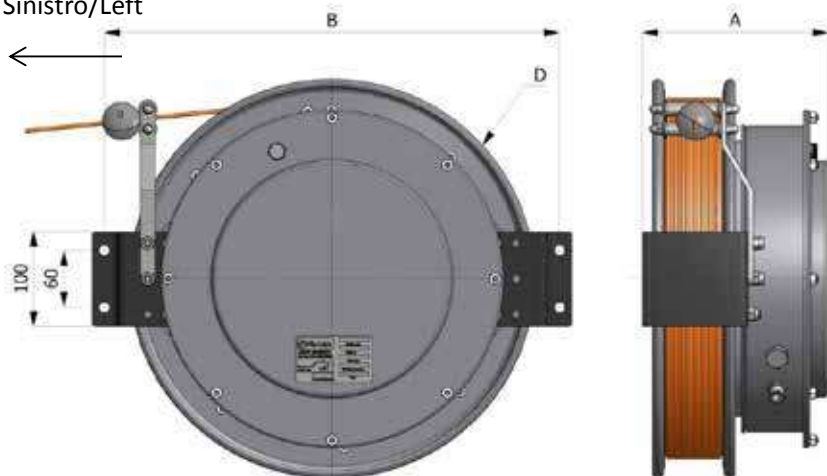
**LR**

Max tension: 50 V  
 Max current: 1 A  
 Max cable speed: 30 m/min  
 Protection degree: IP 65  
 Temperature range: -20/+60°C (-40°C+80°C also available)

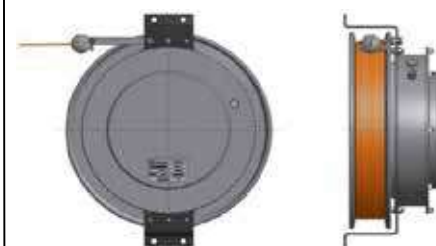


Disegno tecnico disponibile a richiesta    
 Technical drawing available on request

Sinistro/Left



Optional layout: **model/O**

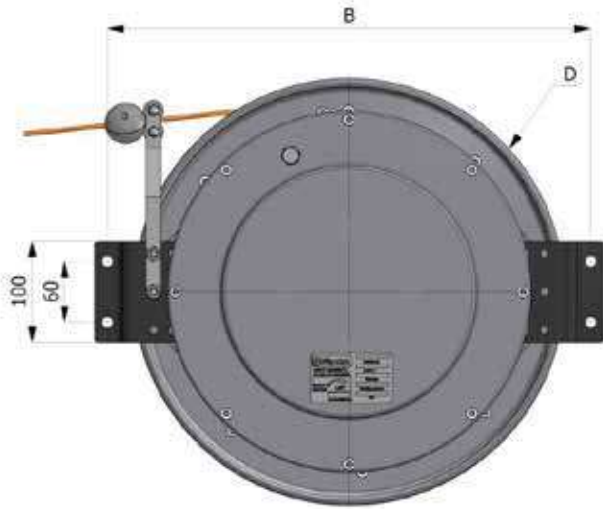


N° poli Poles N°	CAVO CABLE	MODELLO MODEL	A	B	D	WEIGHT PESO	Completo di cavo e: - Equipped with cable and:				
							1 sensore sfilo uscita Volt	1 sensore sfilo uscita mA	1 s. sfilo 1 s. angolo uscita Volt	1 s. sfilo 1 s. angolo uscita mA	1 s. sfilo 1 s. angolo uscita CanBus
							1 length sens. Output Volt	1 length sens. Output mA	1 length s. 1 angle s. Output Volt	1 length s. 1 angle s. Output mA	1 length s. 1 angle s. Output CanBus
TYPE	Ø mm	Stroke m	mm			Kg	X = 1PV	X = 1PA	X=1PIV	X=1PIA	X=1PIB
0	FUNDE ACCIAIO STEEL WIRE ROPE	LR 320.20.X	222	400	320	14					
							LR 420.30.X	222	473	420	20
3	3xAWG25 SCHERMATO SCREENED	LR 320.032520.X	222	400	320	15					
		LR 420.032532.X	222	473	420	21					
		LR 420.032540.X	222	473	420	21					
		LR 520.032550.X	271	570	520	25					
5	4xAWG26 SCHERMATO SCREENED	LR 320.052520.X	222	400	320	16					
		LR 420.052532.X	222	473	420	22					
		LR 420.052540.X	222	473	420	22					
		LR 520.052550.X	271	570	520	25					
7	7x0,34 SCHERMATO SCREENED	LR 320.073410.X	222	400	320	17					
		LR 420.073432.X	222	473	420	23					
		LR 520.073440.X	271	570	520	26					
12	12x0,5 Sc.	LR 420.120512.X	253	498	420	22					
		LR 420.120515.X	253	498	420	22					
		LR 420.120520.X	253	498	420	22					
	12x1,5 Sc.	LR 520.121523.X	325	596	520	29					

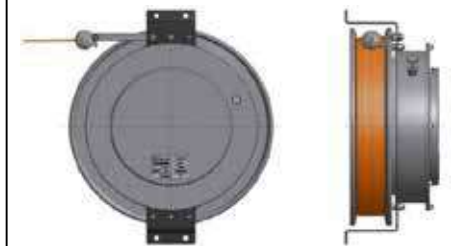
Max tension: 50 V  
 Max current: 1 A  
 Max cable speed: 30 m/min  
 Protection degree: IP 65  
 Temperature range: -20/+60°C (-40°C+80°C also available)



Disegno tecnico disponibile a richiesta  
 Technical drawing available on request



Optional layout: **model/O**



Model	Type of sensors
LR____.1PV	1 length sensor - Linearity: 0,25% Power supply: 24 Vdc - Output: Volt
LR____.1PA	1 length sensor - Linearity: 0,25% Power supply: 24 Vdc - Output: mAmpere
LR____.1PIV	1 length sensor - 1 angle sensor Measuring range: 0-360° - Accuracy: 0,4° Power supply: 10±30 Vdc - Output: Volt
LR____.1PIA	1 length sensor - 1 angle sensor Measuring range: 0-360° - Accuracy: 0,4° Power supply: 10±30 Vdc - Output: mAmpere
LR____.1PIB	1 length sensor - 1 angle sensor Measuring range: 0-360° - Accuracy: 0,01° Sampling rate: 7,5 Hz - Baudrate: 10±1000 kbit/s Power supply: 10±30 Vdc - Output: CANBus

**SENSORI DI LUNGHEZZA E ANGOLO SERIE "LR"**  
**CAPTEURS DE LONGUEUR ET ANGLE SÉRIE "LR"**

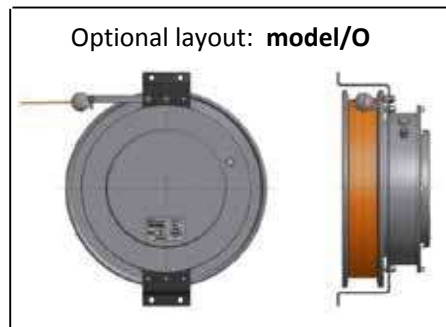
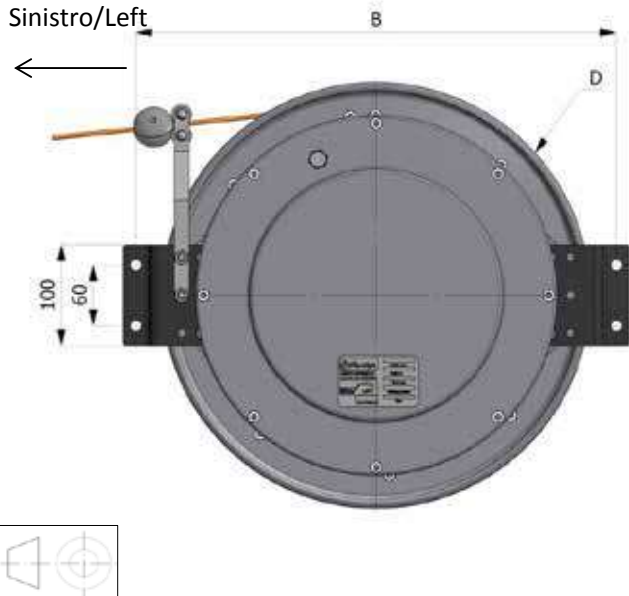
**SERIES "LR" LENGTH & INCLINATION SENSORS**  
**LÄNGSENSOR UND NEIGUNGSSENSOREN SERIE "LR"**

**LR**

Max tension: 50 V  
 Max current: 1 A  
 Max cable speed: 30 m/min  
 Protection degree: IP 65  
 Temperature range: -20/+60°C (-40°C+80°C also available)



Disegno tecnico disponibile a richiesta PDF STEP  
 Technical drawing available on request 2D 3D



N° poli Poles N°	CAVO CABLE	Completo di cavo e: - Equipped with cable and:												
		TYPE	Ø mm	Stroke m	MODELLO MODEL	A mm	B mm	D mm	WEIGHT Kg	2 sensori sfilo uscita Volt	2 sensori sfilo uscita mA	2 s. sfilo 1 s. angolo uscita Volt	2 s. sfilo 1 s. angolo uscita mA	2 s. sfilo 2 s. angolo uscita CanBus
										2 length sens. Output Volt	2 length sens. Output mA	2 length s. 1 angle s. Output Volt	2 length s. 1 angle s. Output mA	2 length s. 2 angle s. Output CanBus
									X = 2PV	X = 2PA	X=2PIV	X=2PIA	X=2PIB	
0	FUNE ACCIAIO STEEL WIRE ROPE	1.5	20	LR 320.20.X	222	400	320	14						
		1.5	30	LR 420.30.X	222	473	420	20						
3	3xAWG25 SCHERMATO SCREENED	3.8	20	LR 320.032520.X	222	400	320	15						
			32	LR 420.032532.X	222	473	420	21						
			40	LR 420.032540.X	222	473	420	21						
			50	LR 520.032550.X	271	570	520	25						
5	4xAWG26 SCHERMATO SCREENED	4.0	20	LR 320.052520.X	222	400	320	16						
			32	LR 420.052532.X	222	473	420	22						
			40	LR 420.052540.X	222	473	420	22						
			50	LR 520.052550.X	271	570	520	25						
7	7x0,34 SCHERMATO SCREENED	6.3	10	LR 320.073410.X	222	400	320	17						
			30	LR 420.073432.X	222	473	420	23						
			40	LR 520.073440.X	271	570	520	26						
12	12x0,5 Sc.	10.7	12	LR 420.120512.X	253	498	420	22						
			15	LR 420.120515.X	253	498	420	22						
			20	LR 420.120520.X	253	498	420	22						
	12x1,5 Sc.	15.5	23	LR 520.121523.X	325	596	520	29						

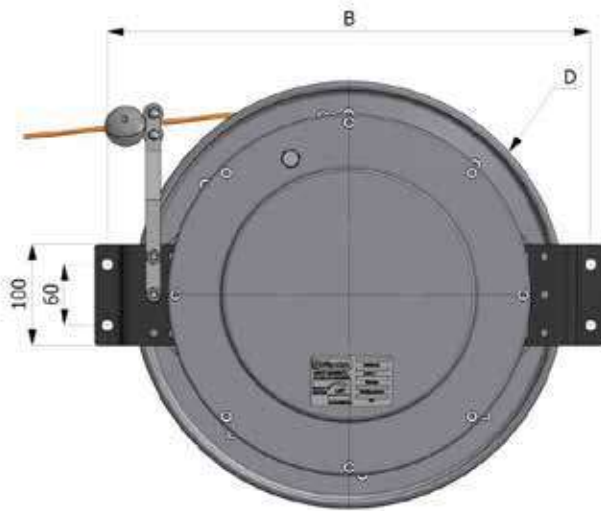
**SENSORI DI LUNGHEZZA E ANGOLO SERIE "LR" SERIES "LR" LENGTH & INCLINATION SENSORS**  
**CAPTEURS DE LONGUEUR ET ANGLE SÉRIE "LR" LÄNGSENSOR UND NEIGUNGSSENSOREN SERIE "LR"**

**LR**

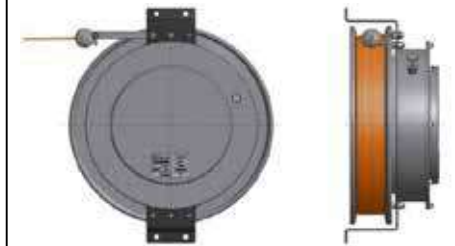
Max tension: 50 V  
 Max current: 1 A  
 Max cable speed: 30 m/min  
 Protection degree: IP 65  
 Temperature range: -20/+60°C (-40°C+80°C also available)



Disegno tecnico disponibile a richiesta PDF STEP  
 Technical drawing available on request



Optional layout: **model/O**



Model	Type of sensors
LR____.2PV	2 length sensors - Linearity: 0,25% Power supply: 24 Vdc - Output: Volt
LR____.2PA	2 length sensors - Linearity: 0,25% Power supply: 24 Vdc - Output: mAmpere
LR____.2PIV	2 length sensors - 1 angle sensors Measuring range: 0-360° - Accuracy: 0,4° Power supply: 10±30 Vdc - Output: Volt
LR____.2PIA	2 length sensors - 1 angle sensors Measuring range: 0-360° - Accuracy: 0,4° Power supply: 10±30 Vdc - Output: mAmpere
LR____.2PIB	2 length sensors - 2 angle sensors Measuring range: 0-360° - Accuracy: 0,01° Sampling rate: 7,5 Hz - Baudrate: 10±1000 kbit/s Power supply: 10±30 Vdc - Output: CANBus

**AVVOLGITORE PER CAVI ELETTRICI SERIE "500"**  
**ENROULEUR DE CÂBLE SÉRIE "500"**

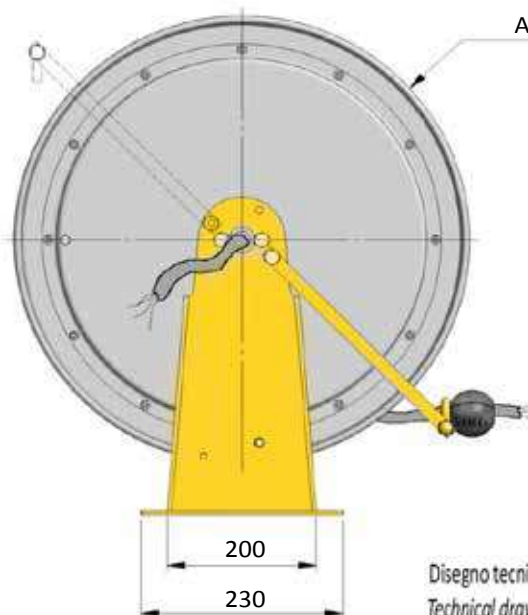
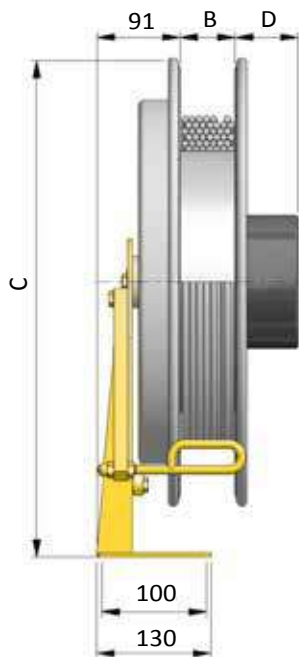
**"500 SERIES" CABLE REEL**  
**KABELROLLE SERIE "500"**

**500**

Max tension: 230 - 400 V  
 Max cable speed: 30 m/min  
 Protection degree: IP 65  
 Temperature range: -20/+60°C

Svolgimento cavo manuale, riavvolgimento automatico a molla con blocco.

Cable unwinding: manual by operator  
 whit lock system, cable rewinding: by spring



Disegno tecnico disponibile a richiesta  
 Technical drawing available on request



Cavo/Cable			V	Collettore Slip-ring	KW		A	B	C	D	CODICE CODE	SENZA CAVO WITHOUT CABLE		CON CAVO WITH CABLE		
Tipo/Type	ø mm	m			⊙	⌋						mm			kg	
1x10 mm <sup>2</sup>	11	15		1x50 A			478	80	540	50	501					
1x16 mm <sup>2</sup>	12	15		1x80 A			478	80	540	50	503					
1x25 mm <sup>2</sup>	14	15		1x125 A			478	80	540	50	505					
1x35 mm <sup>2</sup>	16	15		1x175 A			520	92	560	50	507					
1x50 mm <sup>2</sup>	19	15		1x250 A			520	92	560	50	509					
1x70 mm <sup>2</sup>	21	15		1x350 A			520	92	560	50	511					
1x95 mm <sup>2</sup>	22	15		1x450 A			520	92	560	50	513					
3x1,5 mm <sup>2</sup>	8	10	230	2F+T 30 A	1.2	3.5	478	57	540	37	531					
		20										532				
		30										533				
3x2,5 mm <sup>2</sup>	10.2	10	230	2F+T 30 A	1.8	5.5	478	67	540	37	537					
		20										538				
		30										539				
4x1,5 mm <sup>2</sup>	9.3	10	400	3F+T 30 A	4	6	478	57	540	37	543					
		20										544				
		30										545				
4x2,5 mm <sup>2</sup>	10.7	10	400	3F+T 30 A	7	9	478	80	540	37	549					
		20										550				
		30										551				
4x4 mm <sup>2</sup>	15	10	400	3F+T 30 A	11	15	478	92	540	37	555					
		20										556				
		30										557				
4x6 mm <sup>2</sup>	14.5	10	400	3F+T 30 A	17	22	478	92	540	37	561					
		20										562				
		30										563				
5x1,5 mm <sup>2</sup>	10	10	400	3F+T+N 30 A	4	6	478	67	540	44	567					
		20										568				
		30										569				
5x2,5 mm <sup>2</sup>	13	10	400	3F+T+N 30 A	7	9	478	80	540	44	573					
		20										574				
		30										575				
5x4 mm <sup>2</sup>	16.2	10	400	3F+T+N 30 A	11	15	478	92	540	44	579					
		20										580				
		30										581				
5x6 mm <sup>2</sup>	18.5	10	400	3F+T+N 30 A	17	22	478	92	540	44	5860					
		20										5862				
		30										5864				



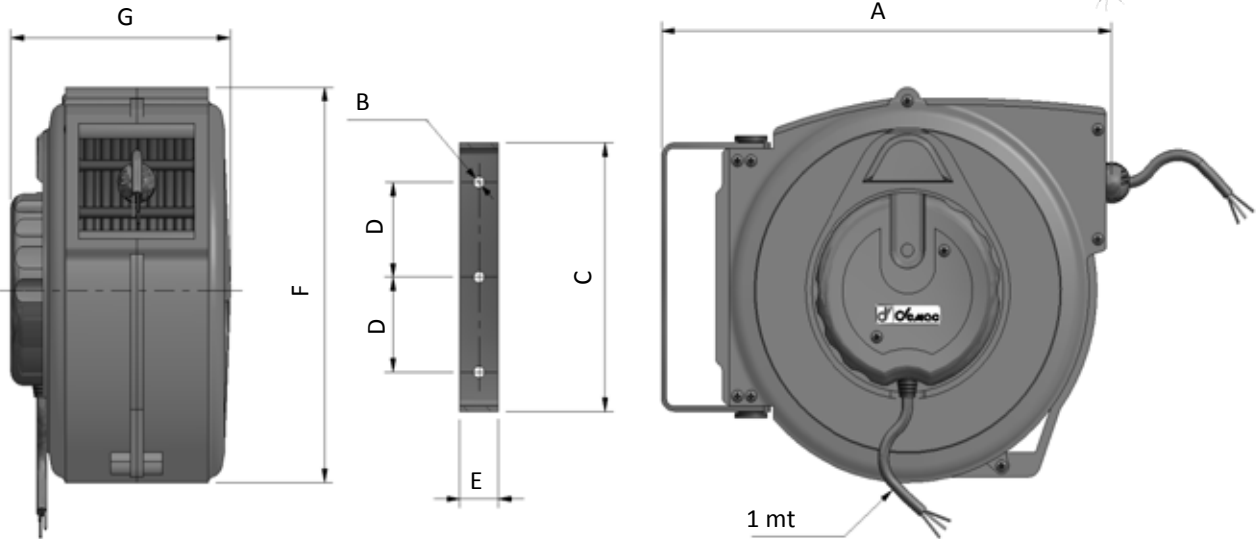
**AVVOLGICAVO ELETTRICO SERIE "700"**  
**ENROULEUR DE CÂBLE SÉRIE "700"**



**"700" SERIES ELECTRICAL CABLE REEL**  
**KABELROLLE SERIE "700"**

**700**

Max cable speed: 30 m/min  
 Protection degree: IP 48  
 Temperature range: -20/+60°C

Automatico con dispositivo di arresto del cavo e staffa orientabile  
 Auto roller cable reel with cable lock and mounting bracket  
 Automatique avec système d'arrêt du câble et étrier pivotant  
 Automatisch mit Kabel und schwenkbarer Halterung







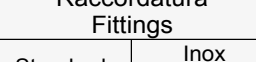

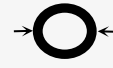
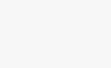
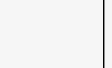




ART.	CAVO CABLE	m	V	Watt		A	B	C	D	E	F	G	Kg
													
701	1x6	15	2.5 KV Max - Earth connection	800	2000	320	8	190	70	30	250	160	5
710	2x1	7	230	800	2000	220	8	156	50	30	185	135	4
711		15	230	800	1400	320	8	190	70	30	250	150	7
712		15	12	60	60	320	8	190	70	30	250	160	6.5
713		15	24	60	60	320	8	190	70	30	250	160	6.5
720	3x1,5	5	230	800	2000	220	8	156	50	30	185	135	4
721		10		800	2000	320	8	190	70	30	250	160	4.5
722		15		800	2000	320	8	190	70	30	250	160	5.1
723		25		800	2000	450	8	190	70	30	361	195	8.5
724		35		800	2000	530	8	190	70	30	425	210	10
726	3x2,5	20	230	1600	3'500	530	8	190	70	30	425	210	10
740	5x1,5	20	400	1000	3000	450	15	190	70	30	350	210	9
741		30	400	1000	3000	530	8	190	70	30	425	210	11
753	5x2,5	15	400	2800	5000	450	8	190	70	30	365	210	11





TUBI IDRAULICI SINGOLI  
TUYAUX IDRAULIQUES

SINGLE HYDRAULIC HOSES  
HYDRAULISCHE EINFACHSCHLÄUCHE

TU1

B1		TERMOPLASTICO CON 1 TRECCIA D'ACCIAIO DI RINFORZO - THERMOPLASTIC WITH 1 STEEL BRAID REINFORCEMENT						
1SN		GOMMA SINTETICA CON 1 TRECCIA D'ACCIAIO DI RINFORZO - SYNTHETIC RUBBER WITH 1 STEEL BRAID REINFORCEMENT						
I21 / I40 2SN / 2SC		GOMMA SINTETICA CON 2 TRECCE D'ACCIAIO DI RINFORZO - SYNTHETIC RUBBER WITH 2 STEEL BRAIDS REINFORCEMENT						
T2		TERMOPLASTICO CON 2 TRECCE D'ACCIAIO DI RINFORZO - THERMOPLASTIC WITH 2 STEEL BRAIDS REINFORCEMENT						
B3 / Z3		TERMOPLASTICO CON 2 TRECCE D'ACCIAIO/FIBRA DI RINFORZO - THERMOPLASTIC WITH 2 STEEL/FIBER BRAIDS REINFORCEMENT						
4SP 4SH		GOMMA SINTETICA CON 4 TRECCE D'ACCIAIO DI RINFORZO - SYNTHETIC RUBBER WITH 4 STEEL BRAIDS REINFORCEMENT						
462		Appr. ABS	GOMMA SINTETICA - 2 TRECCE ACCIAIO DI RINFORZO	ABS approval	SYNTHETIC RUBBER - 2 STEEL BRAIDS REINFORCEMENT			
					TIPO TYPE		Raccordatura Fittings	
INCH [mm]	mm	mm	Kg/m	bar		°C	Standard	Inox St. steel
1/4" [6,35]	12.1	50	0.15	210	I21	-40 / + 135		
	14.1	100	0.21	225	1SN	-40 / + 100		
	12.2	30	0.17	310	B1	-40 / + 100		
	12.8	40	0.25	400	T2	-40 / + 100		
	13.5	70	0.29	400	2SC	-40 / + 120		
	13.4	70	0.28	400	I40	-40 / + 135		
	13.4	75	0.30	425	462	-40 / + 100		
5/16" [8,10]	14.5	40	0.26	700	Z3	-40 / + 100		
	14.1	60	0.22	210	I21	-40 / + 135		
	15.7	115	0.33	215	1SN	-40 / + 100		
	13.4	55	0.19	250	B1	-40 / + 100		
	15	80	0.35	350	2SC	-40 / + 120		
3/8" [9,53]	14.8	50	0.32	400	T2	-40 / + 100		
	15	85	0.35	400	462	-40 / + 100		
	18.1	130	0.34	180	1SN	-40 / + 100		
	15.6	65	0.26	210	I21	-40 / + 135		
	16	65	0.26	225	B1	-40 / + 100		
	16.8	65	0.38	330	T2	-40 / + 100		
	17.9	90	0.47	330	2SC	-40 / + 120		
1/2" [12,7]	17.2	90	0.42	350	462	-40 / + 100		
	16.6	120	0.40	420	B3	-40 / + 100		
	21.4	178	0.78	445	4SP	-40 / + 100		
	21.5	180	0.45	160	1SN	-40 / + 100		
	18.3	85	0.30	190	B1	-40 / + 100		
	19.5	90	0.41	210	I21	-40 / + 135		
	20.2	85	0.48	260	T2	-40 / + 100		
	20.6	120	0.56	275	2SC	-40 / + 120		
5/8" [16]	20.4	130	0.52	310	462	-40 / + 100		
	20.2	150	0.52	350	B3	-40 / + 100		
	20.6	120	0.51	400	I40	-40 / + 135		
	24.6	230	0.93	415	4SP	-40 / + 100		
3/4" [19]	24.7	200	0.51	130	1SN	-40 / + 100		
	23.7	115	0.56	220	T2	-40 / + 100		
	24.3	130	0.67	250	2SC	-40 / + 120		
	28.5	250	1.13	360	4SP	-40 / + 100		
1" [25]	28.6	240	0.64	105	1SN	-40 / + 100		
	27.8	170	0.72	150	T2	-40 / + 100		
	27.7	160	0.90	215	2SC	-40 / + 120		
	27.7	196	0.86	280	462	-40 / + 100		
	32	300	1.53	350	4SP	-40 / + 100		
1.1/4" [32]	36.6	300	0.97	88	1SN	-40 / + 100		
	35.6	200	1.28	165	2SC	-40 / + 120		
	35.4	250	1.17	210	462	-40 / + 100		
	38.7	340	2.09	380	4SH	-40 / + 100		
1.1/2" [38]	44.8	420	1.09	63	1SN	-40 / + 100		
	49.6	420	1.90	125	2SN	-40 / + 100		
	45.5	460	2.51	325	4SH	-40 / + 100		
1.1/2" [38]	52	500	1.33	50	1SN	-40 / + 100		
	56	500	2.30	90	2SN	-40 / + 100		
	53.5	560	3.42	290	4SH	-40 / + 100		





R7 R8	TERMOPLASTICO CON TRECCIA TESSILE DI RINFORZO THERMOPLASTIC WITH TEXTILE BRAID REINFORCEMENT	
B1	TERMOPLASTICO CON 1 TRECCIA D'ACCIAIO DI RINFORZO THERMOPLASTIC WITH 1 STEEL BRAID REINFORCEMENT	
B2	GOMMA CON 2 TRECCE D'ACCIAIO DI RINFORZO RUBBER WITH 2 STEEL BRAIDS REINFORCEMENT	
T2	TERMOPLASTICO CON 2 TRECCE D'ACCIAIO DI RINFORZO THERMOPLASTIC WITH 2 STEEL BRAIDS REINFORCEMENT	
B3 Z3 HDH	TERMOPLASTICO CON 2 TRECCE D'ACCIAIO/FIBRA DI RINFORZO THERMOPLASTIC WITH 2 STEEL/FIBER BRAIDS REINFORCEMENT	
R18 CPLT5000	TERMOPLASTICO PER BASSE TEMPERATURE THERMOPLASTIC - LOW TEMPERATURE	

Diametro nominale Nominal diameter			mm	Kg/m	TIPO TYPE			Raccordatura Fittings	
INCH								Standard	Inox Stainless steel
3/16"	5.00	9.70	30	0.24	B1	360	-40 / +100		
1/4"	6.30	12.20	30	0.20	R7	210	-40 / +100		
		12.20	35	0.20	R18	210	-55 / +100		On request
		11.70	40	0.33	B1	310	-40 / +100		
		11.50	30	0.34	R8	350	-40 / +100		
		12.80	40	0.50	T2	400	-40 / +100		
5/16"	8.10	14.50	40	0.53	Z3	700	-40 / +100		On request
		14.40	45	0.25	R7	190	-40 / +100		
		14.30	45	0.26	R18	210	-55 / +100		On request
		13.40	55	0.37	B1	250	-40 / +100		
		14.40	45	0.25	R8	300	-40 / +100		
3/8"	10.00	15.10	55	0.64	B2	350	-		
		14.80	50	0.63	T2	400	-40 / +100		
		16.00	55	0.29	R7	160	-40 / +100		
		16.60	45	0.33	R18	210	-55 / +100		On request
		16.00	65	0.53	B1	225	-40 / +100		
		16.00	55	0.29	R8	280	-40 / +100		
		16.20	60	0.32	HRETR8	280	-40 / +100		
		17.00	65	0.84	T2	330	-40 / +100		
1/2"	12.50	17.00	90	0.80	B2	350	-		
		16.60	120	0.80	B3	420	-		On request
		18.30	85	0.60	B1	190	-40 / +100		
		22.50	70	0.59	R18	210	-55 / +100		On request
		20.00	75	0.42	R8	245	-40 / +100		
		20.20	85	0.90	T2	260	-40 / +100		
		20.00	130	1.04	B2	310	-		On request
21.30	80	0.78	CPLT5000	350	-55 / +100				
5/8"	16.00	25.00	160	1.32	B3	250	-		On request
3/4"	19.00	28.50	150	1.11	HDH	250	-40 / +100		On request

**TUBI A 3 VIE**  
**TUYAU À 3 VOIES**

**3 PORT HOSES**  
**DREIFACH-SCHLÄUCHE**

**TU 3**





Diametro nominale Nominal diameter					TIPO TYPE			Raccordatura Fittings	
INCH								Standard	Inox Stainless st.
	mm	mm	mm	Kg/m		bar	°C		
1/4"	6,35	12.2	30	0.285	R7	210	-40 / +100		
		11.7	40	0.495	B1	310	-40 / +100		
5/16"	8,10	14.4	45	0.375	R7	190	-40 / +100		
		13.4	55	0.558	B1	250	-40 / +100		
		14.8	50	0.945	T2	400	-40 / +100		
3/8"	9,53	16	65	0.792	B1	225	-40 / +100		
		16	55	0.440	R8	280	-40 / +100		
		17	65	1.260	T2	330	-40 / +100		
1/2"	12,70	16.6	90	1.200	B3	420	-		
		18.4	85	0.900	B1	190	-40 / +100		
		20.3	75	0.660	R8	245	-40 / +100		
		20.2	85	1.350	T2	275	-40 / +100		
5/8"	16,00	20.2	150	1.560	B3	350	-		
		21.3	80	1.170	CPLT5000	350	-55 / +100		



**TUBI A 4 VIE**  
**TUYAU À 4 VOIES**


**4 PORT HOSES**  
**VERFACH-SCHLÄUCHE**

**TU 4**


Diametro nominale Nominal diameter					TIPO TYPE			Raccordatura Fittings	
INCH								Standard	Inox Stainless st.
	mm	mm	mm	Kg/m		bar	°C		
3/8"	9,53	16	55	0.580	R7	160	-40 / +100		



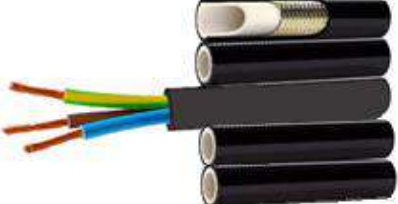

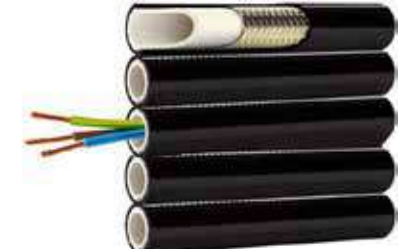
**TUBI A 2 VIE + CAVO**      **2 PORT HOSES + CABLE**      **TU 3/E**  
**TUYAUX À 2 VOIES + CÂBLE**      **ZWEIFACH-SCHLÄUCHE + KABEL**

Diametro nominale Nominal diameter		INCH	mm	mm	Kg/m	TIPO TYPE		bar	Raccordatura Fittings	
mm	mm					TUBO	CAVO		Standard	Inox
						HOSE	CABLE			Stainless st.
1/4"	6.35	11.7	40	0.591	B1	4X1	310			
5/16"	8.10	13.4	55	0.700	B1	6X1	250			
1/2"	12.7	18.4	85	1'188	B1	12X1	190			
		20.2	150	1'848	B3	12X1	350			



**TUBI BINATI + CAVO**      **TWIN HOSES + CABLE**      **TU 2+E**  
**TUYAUX JUMELÉS + CÂBLE**      **DOPPELSCHLÄUCHE + KABEL**

Diametro nominale Nominal diameter		INCH	mm	mm	Kg/m	TIPO TYPE		bar	Raccordatura Fittings	
mm	mm					TUBO	CAVO		Standard	Inox
						HOSE	CABLE			Stainless st.
1/4"	6.35	12.2	30	0.381	R7	8x1	210			
		11.7	40	-	B1	8x1	310			
5/16"	8.10	14.4	45	0.517	R7	12x1,5	190			
		14.3	45	0.515	R18	12x1 Sc	210			
3/8"	9.53	16	55	0.665	R7	12x1,5	160			
		16	65	-	B1	12x1,5	225			
		16	65	0.910	B1	16x1,5	225			
		16	55	0.665	R8	12x1,5	280			
		16.6	90	1.175	B3	12x1,5	420			
		16.6	90	1.185	B3	12x1,5 HF	420			
1/2"	12.7	21.3	70	-	R18	18x1,5 Sc	210			
		20.2	85	1.300	T2	12x1,5	260			

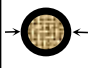

**TUBI A 4 VIE + CAVO**      **4 PORT HOSES + CABLE**      **TU 4+E**  
**TUYAUX À 4 VOIES + CÂBLE**      **VERFACH-SCHLÄUCHE + KABEL**

Diametro nominale Nominal diameter		INCH	mm	mm	Kg/m	TIPO TYPE		bar	Raccordatura Fittings		Posizione del cavo Cable position
mm	mm					TUBO	CAVO		Standard	Inox	
						HOSE	CABLE			Stainless st.	
5/16"	8.10	14.3	45	0.827	R18	12x1 Sc	210				
		Tipo 1 - Cavo in mezzo Type 1 - Cable in the middle									
		14.3	45	0.827	R18	12x1 Sc	210				
		Tipo 2 - Cavo laterale Type 2 - Lateral cable									
5/16"	8.10	14.3	45	0.827	R18	12x0,5 Sc	210				
		Tipo 3 - Cavo in mezzo - Inserito nel tubo Type 3 - Cable in the middle - Inside the hose									

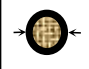



n° of conductors	TIPO	Codice		kg/m	Conduttore Giallo/Verde	GUAINA	Rinforzo Reinforcement		V - Uo/U
	TYPE	Code	mm		Yellow/Green Conductor	COVER	S = STEEL T = TEXTILE K = KEVLAR		
3	3x0,22 Sc	810.00.24	3.8	0.020	NO	PUR	K	-20 +60	300-500
	3x1	810.00.42	7.3	0.083	YES	PUR	K	-40 +80	600-1000
	3x1,5	810.02.19	7.9	-	YES	PUR	T	-40 +80	600-1000
	3x2,5	810.01.62	7.9	0.109	YES	TPE	T	-20 +60	300-500
4	4x0,14 Sc	810.01.21	4.2	0.022	NO	PUR	K	-40 +80	300-500
	4x1	810.01.12	7.7	-	YES	PUR	-	-40 +80	450-750
	4x1,5	810.01.34	8.5	0.120	YES	PUR	T	-20 +60	300-500
	4x2,5	810.01.76	9.4	0.205	YES	PUR	K	-20 +60	300-500
	4x4	810.00.50	17.9	0.345	YES	RUB	-	-40 +60	450-750
	4x6	810.00.55	20	0.465	YES	RUB	-	-40 +60	450-750
	4x10	810.00.84	26.5	0.790	YES	RUB	-	-40 +60	450-750
	4x16	810.00.57	30.1	1.100	YES	RUB	-	-40 +60	450-750
	4x25	810.00.63	36.6	1.610	YES	RUB	-	-40 +60	450-750
4x35	810.00.68	41.1	2.090	YES	RUB	-	-40 +60	450-750	
5	5x1,5	810.02.11	8.8	0.135	YES	PUR	T	-20 +60	300-500
	5x2,5	810.01.28	9.8	0.270	YES	PUR	K	-40 +80	300-500
	5x4	810.01.16	19.9	0.420	YES	RUB	-	-40 +60	450-750
	5x6	810.00.56	22.2	0.575	YES	RUB	-	-40 +60	450-750
7	7x0,34 Sc	810.00.34	6.1	0.070	NO	PUR	T	-20 +60	300-500
	7x0,5 Sc	810.01.07	7.3	0.080	NO	PVC	T	-20 +60	300-500
	7x1 Sc	810.01.42	10	0.170	YES	TPE	T	-40 +80	300-500
	7x1,5	810.01.31	10.7	0.190	YES	PUR	T	-30 +80	300-500
	7x2,5	810.00.43	14.2	0.316	NO	PUR	T	-40 +80	600-1000
8	8x1	810.01.71	10	0.170	NO	PUR	T	-40 +80	450-750
12	12x0,5 Sc	810.01.25	10.7	0.190	YES	PUR	T	-40 +80	300-500
	12x1	810.01.82	13	0.220	NO	PUR	T	-40 +80	450-750
	(12x1)C	810.01.90	13.5	0.286	YES	TPE	T	-40 +80	300-500
	12x1,5	810.00.74	15.3	0.350	NO	PUR	T	-40 +80	450-750
	(12x1,5)C	810.01.10	15.5	0.383	YES	TPE	T	-40 +80	300-500
	12x2,5	810.00.97	15.8	0.446	YES	PUR	T	-40 +80	300-500
16	16x1,5	810.01.38	14.2	0.462	NO	PUR	S	-40 +80	300-500
18	18x1	810.02.21	13.7	0.274	YES	PUR	T	-40 +80	300-500
	18x1 Sc	810.01.35	15.9	0.418	YES	PUR	T	-40 +80	300-500
25	25x1	810.01.78	15.5	0.400	YES	PUR	T	-40 +80	300-500
30	30x1	810.00.60	17	0.444	YES	PUR	T	-40 +80	300-500
36	36x1	810.00.17	18.6	0.758	YES	PUR	T	-40 +80	300-500
	36x1,5	810.00.62	20.6	1.066	YES	PUR	T	-40 +80	300-500

**CAVI / CABLES PUR-HF (Per applicazione verticale / For vertical application)**

n° of conductors	TIPO	Codice		kg/m	Conduttore Giallo/Verde	GUAINA	Rinforzo Reinforcement	Carico di rottura Breaking load		V - Uo/U
	TYPE	Code			mm	Yellow/Green Conductor	COVER	S = STEEL T = TEXTILE K = KEVLAR		
4	4x2,5	810.02.75	12.2	0.200	YES	PUR	T	1.200	-40 +90	600-1000
	4x4	810.02.91	13.5	0.280	YES	PUR	T	2.000	-40 +90	600-1000
	4x6	810.00.54	15.2	0.370	YES	PUR	T	2.000	-40 +90	600-1000
	4x10	810.02.95	18.6	0.600	YES	PUR	T	2.500	-40 +90	600-1000
	4x16	810.03.18	21.4	0.850	YES	PUR	T	2.800	-40 +90	600-1000
	4x25	810.03.34	24.9	1.230	YES	PUR	T	3.600	-40 +90	600-1000
5	5x1,5	810.03.38	11.7	0.170	YES	PUR	T	2.800	-40 +90	600-1000
	5x6	810.02.76	17.6	0.480	YES	PUR	T	4.300	-40 +90	600-1000
	5x10	810.03.35	19.9	0.720	YES	PUR	T	3.600	-40 +90	600-1000
	5x16	810.03.36	23	1.030	YES	PUR	T	-	-40 +90	600-1000
7	7x1,5	810.03.23	13.2	0.220	YES	PUR	T	3.600	-40 +90	600-1000
	7x2,5	810.02.47	14.7	0.310	YES	PUR	T	3.600	-40 +90	600-1000
12	12x1,5	810.02.72	16.7	0.360	YES	PUR	T	3.600	-40 +90	600-1000
	12x2,5	810.01.51	20.1	0.550	YES	PUR	T	4.300	-40 +90	600-1000
18	18x1,5	810.02.99	18.1	0.470	YES	PUR	T	3.600	-40 +90	600-1000
	18x2,5	810.01.80	20.4	0.670	YES	PUR	T	4.300	-40 +90	600-1000
24	24x1,5	810.00.41	20.2	0.600	YES	PUR	T	3.600	-40 +90	600-1000
	24x2,5	810.00.45	22.9	0.870	YES	PUR	T	4.300	-40 +90	600-1000
36	36x2,5	810.03.26	29.0	1.400	YES	PUR	T	-	-40 +90	600-1000

**CAVI IBRIDI - HYBRIDS CABLES**

Cable	TIPO	Codice		kg/m	Conduttore Giallo/Verde	GUAINA	Rinforzo Reinforcement		V - Uo/U
	TYPE	Code			mm	Yellow/Green Conductor	COVER		
H1	(4x1,5)+2x(2x0,75)	810.01.94	12.3	0.209	YES	PUR	T	-40 +90	600-1000
H2	(9x1,5)+(1x2x0,22) Sc	810.01.19	12	-	NO	PUR	K	-40 +80	-
H3	(14x1,5)+(1x2x0,22) Sc	810.01.58	16	-	NO	PUR	K	-40 +80	-
H4	(4x2,5)+(16x1)+(4x1)	810.00.30	18.2	0.509	YES (2.5mm <sup>2</sup> )	PUR	K	-40 +80	-
H5	(12x0,5)+(1x2x0,22) Sc	810.02.66	9.5	-	NO	PUR	K	-40 +80	-
H6	(10x1)+(16x0,5)+(2x0,22) Sc	810.02.96	16	-	NO	PUR	K	-40 +80	-
H7	(10x1,5)+(2x2xAWG26)	810.02.59	14.5	0.325	NO	PUR	K	-40 +80	-
H8	(7x0,5)+(2x1,5)+(2x2x0,22)	810.02.85	18.5	-	NO	PUR	K	-40 +80	-



	Tipologia cavo segnali Signals cable type	N° contatti N° contacts	Impedenza Impedance (Ω)	Velocità Speed (Mbit/s)
H1	Servomotori	4	-	-
H2	CANBus	2	120	1
H3	CANBus	2	120	1
H4	Multi conduttore	-	-	-
H5	CANBus	2	120	1
H6	CANBus	2	120	1
H7	Profinet Cat 5e	4	100	100
H8	CANBus	4	120	1

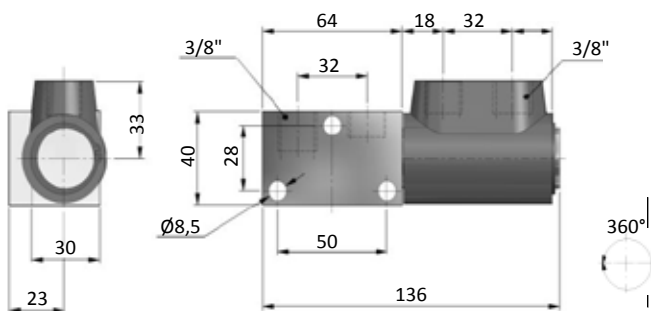
**GIUNTI GIREVOLI A 2 VIE IDRAULICHE**  
**JOINTS TOURNANTS - 2 VOIES**

**2 PORT SWIVEL BLOCKS**  
**SCHWENKGELLENKE - 2 FACH**

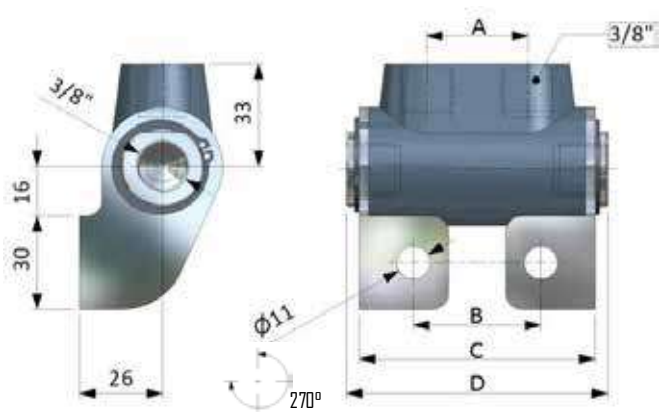
**GR-2**



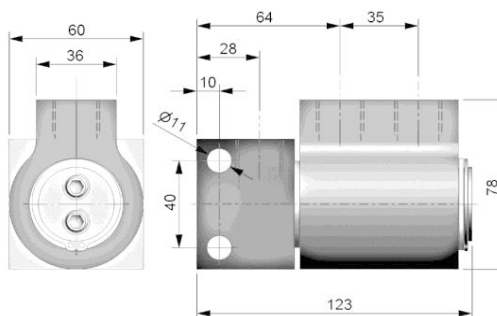
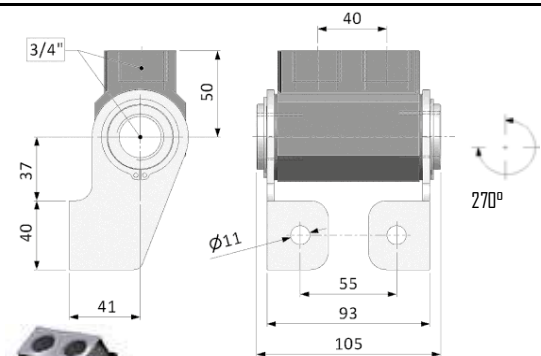
**Pressione mass. di esercizio**  
**Max. working pressure:**  
 24 Mpa



Modello	Vie	
Modello	Port	
GR 2.10	2x3/8"	



MODELLO					VIE
MODEL	A	B	C	D	PORT
GR 1.06	32	40	74.5	82	2x1/4"
GR 1.10	32	40	74.5	82	2x3/8"
GR 5.06	27	29	63.5	71	2x1/4"
GR 5.10	27	29	63.5	71	2x3/8"



Modello	Vie	
Modello	Port	
GR 1.19	2x3/4"	

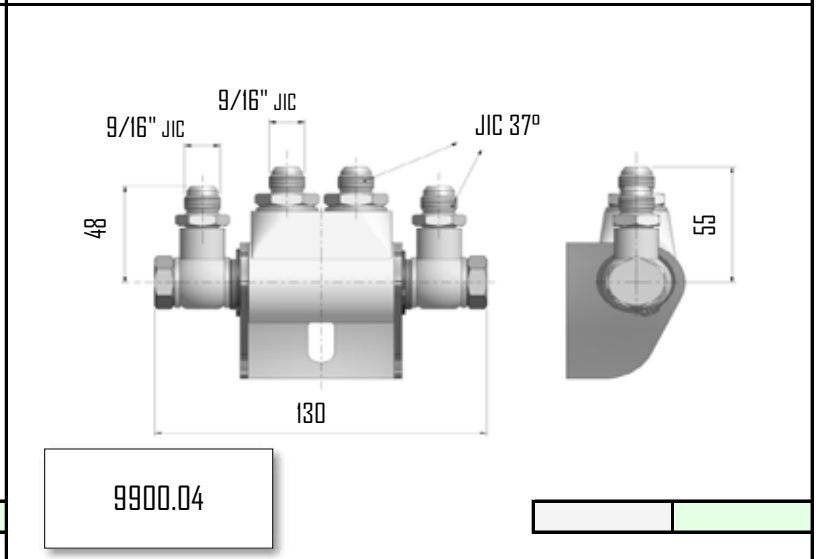
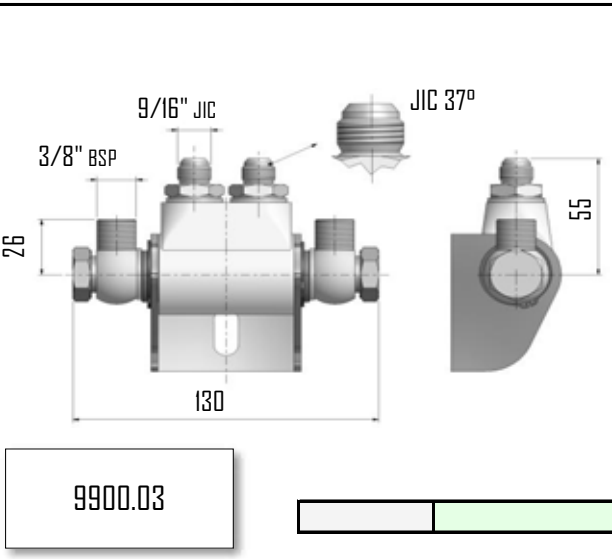
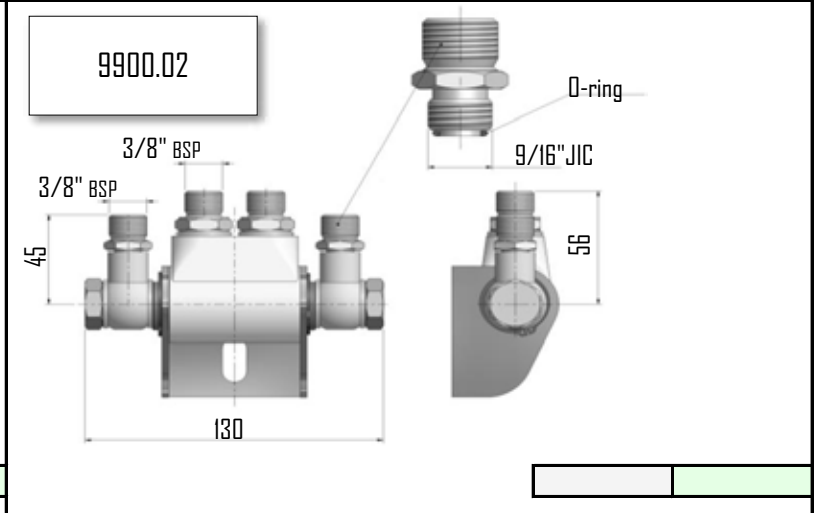
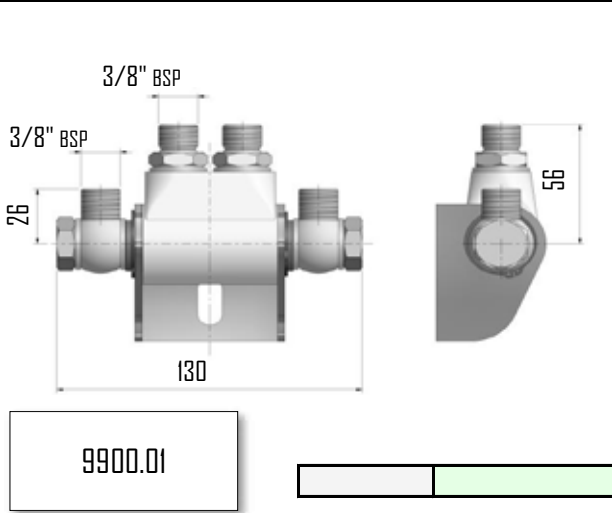
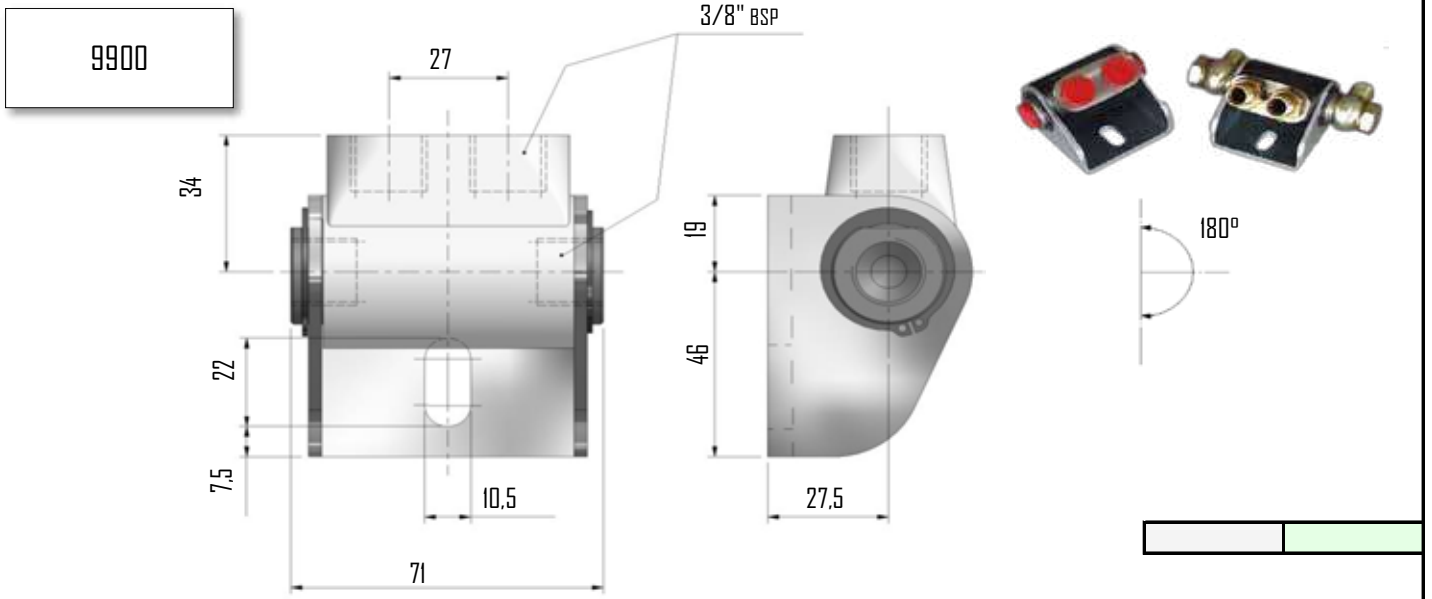
Modello	Vie	
Modello	Port	
GR 2.12	2x1/2"	



**GIUNTI GIREVOLI "SERIE 9900" - 2 VIE**  
**JOINTS TOURNANTS "SÉRIE 9900" - 2 VOIES**

**"SERIE 9900" SWIVEL BLOCKS - 2 PORT**  
**SCHWENKGELENKE "SERIE 9900" - 2 FACH**

**9900**



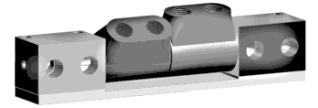
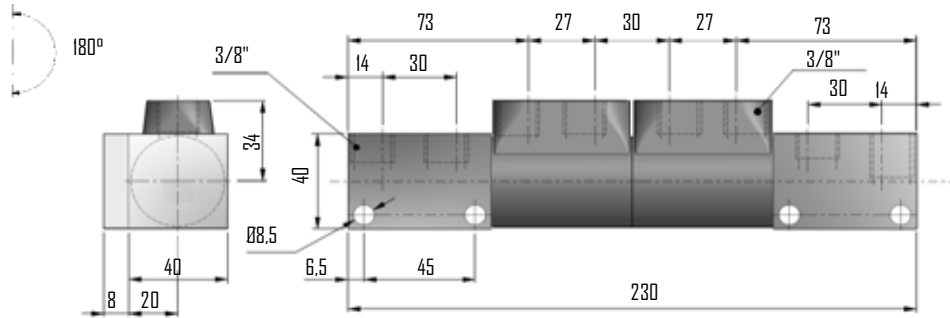
**GIUNTI GIREVOLI A 4 VIE IDRAULICHE**  
**JOINTS TOURNANTS - 4 VOIES**

**4 PORT SWIVEL BLOCKS**  
**SCHWENKGELENKE - 4 FACH**

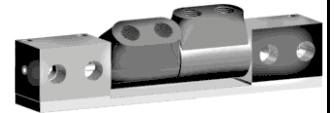
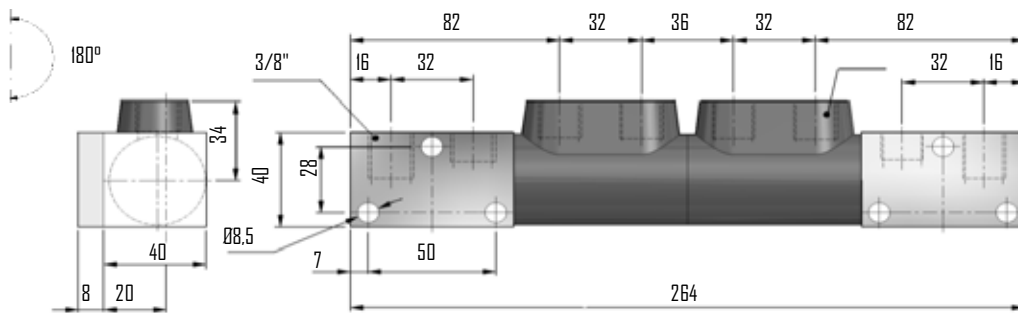
**GR-4**



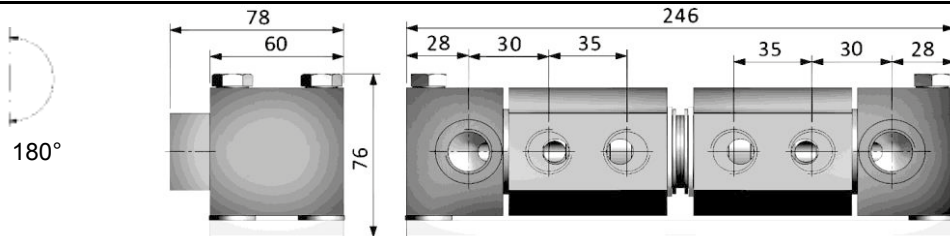
Pressione mass. di esercizio:	24 Mpa
Max. working pressure:	



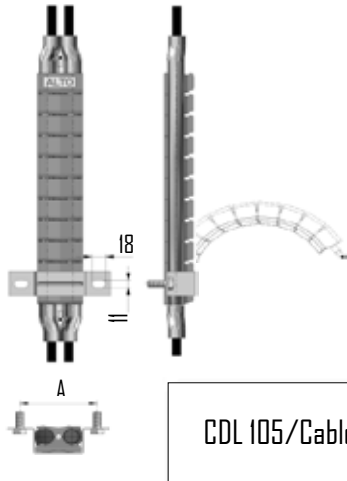
Modello	Vie	
Modello	Port	
GR 4.10	4x3/8"	



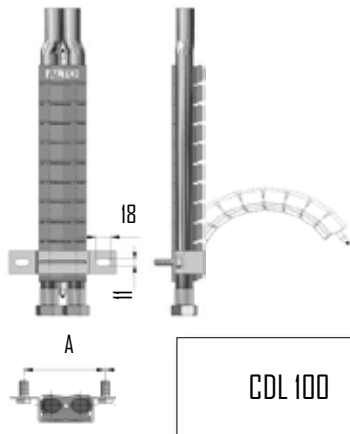
Modello	Vie	
Modello	Port	
GR 4.12	4x3/8"	



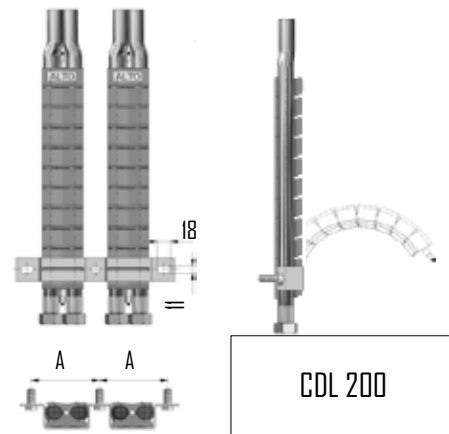
Modello	Vie	
Modello	Port	
GR.12	4x1/2"	



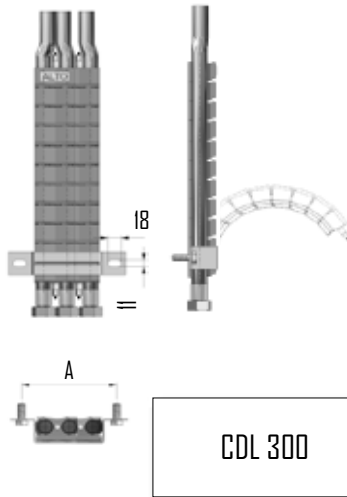
CDL 105/Cable



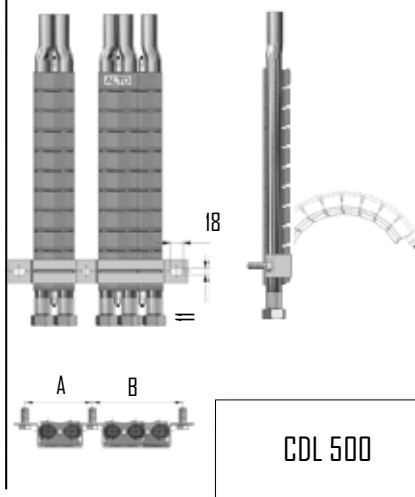
CDL 100



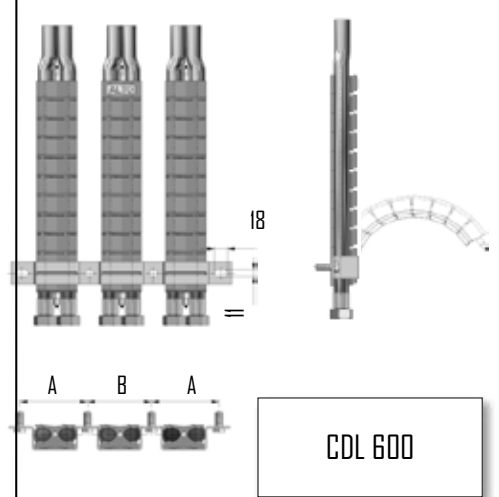
CDL 200



CDL 300



CDL 500



CDL 600

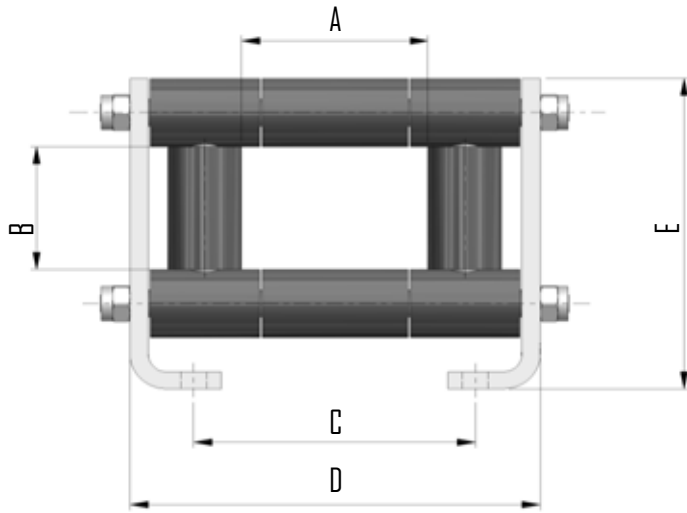
MODELLO MODEL		CODICE CODE	VIE PORT	A mm	B mm	
CDL 105/Cable	CDL 105/Cable	301.07.22	N°1 Cable 3x1,5	86		
CDL 100	CDL 105	301.07.21	2x3/16"	86	-	
	CDL 106	301.07.18	2x1/4"			
	CDL 108	301.07.19	2x5/16"			
	CDL 110	301.07.20	2x3/8"			
	CDL 112	301.07.06	2x1/2"			
	CDL 116	301.06.84	2x5/8"	98	-	
CDL 200	CDL 206	301.06.05	4x1/4"	77.5	-	
	CDL 208	301.07.23	4x5/16"			
	CDL 210	301.07.24	4x3/8"			
	CDL 212	301.07.25	4x1/2"	89	-	
CDL 300	CDL 306	301.07.26	3x1/4"	117	-	
	CDL 308	301.07.27	3x5/16"			
	CDL 310	301.07.28	3x3/8"	136	-	
	CDL 312	301.06.68	3x1/2"			
CDL 316	301.07.29	3x5/8"				
CDL 500	CDL 506	301.07.30	5x1/4"	77.5	110	
	CDL 508	301.07.31	5x5/16"			
	CDL 510	301.07.32	5x3/8"			
	CDL 512	301.07.11	5x1/2"	89	120	
CDL 600	CDL 606	301.07.33	6x1/4"	78	68	
	CDL 608	301.07.34	6x5/16"			
	CDL 610	301.07.08	6x3/8"			

**FERMATUBO  
ARRÊT DE TUYAU**

**HOSE STOPPER  
SCHLAUCHARRETIERUNG**

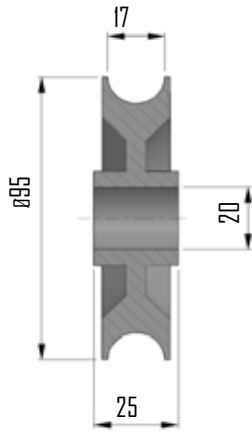
**STP**

	CODICE	TUBO SINGOLO SINGLE HOSE	TUBO BINATO TWIN HOSE	A	B	
	CODE	Ø mm	Ø mm	mm	mm	
	700.01.08	5	-	4	4	
	700.01.80	10	-	9	9	
	700.02.12	7	-	6	-	
	700.02.13	10	-	9	-	
	700.02.14	12	-	11	-	
	700.02.15	16	-	15	-	
	700.02.16	17,5	-	16,5	-	
	700.01.76	12	-	11	-	
	700.01.09	15	-	14	-	
	700.01.10	17	-	16	-	
	700.01.11	19	-	18	-	
	700.01.27	22	-	21	-	
	700.01.28	25	-	24	-	
	700.02.28	57		55	-	
	700.01.30	-	2x12	22	11	
	700.01.19	-	2x14	26	13	
	700.01.20	-	2x16	30	15	
	700.01.26	-	2x18	34	17	
	700.01.48	-	2x20	38	19	
	700.01.12	26 - 30	-	-	-	
	700.01.13	30 - 35	-	-	-	

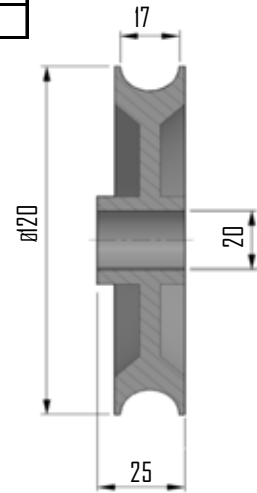


MODELLO MODEL	A	B	C	D	E	○	○○	○○○	○○○○	
	mm	mm	mm	mm	mm					
9302	36	36	54	96	95	1/4"	1/4"	--	--	
						5/16"	--	--	--	
						3/8"	--	--	--	
						1/2"	--	--	--	
9300	56	36	74	116	95	--	--	1/4"	--	
						--	5/16"	5/16"	--	
						--	3/8"	--	--	
						--	1/2"	--	--	
9301	110	36	128	170	95	--	--	--	1/4"	
						--	--	--	5/16"	
						--	--	3/8"	3/8"	
						--	--	1/2"	1/2"	
9303	56	60	74	116	119	1 1/4"	--	--	--	
9304	110	60	128	170	119					

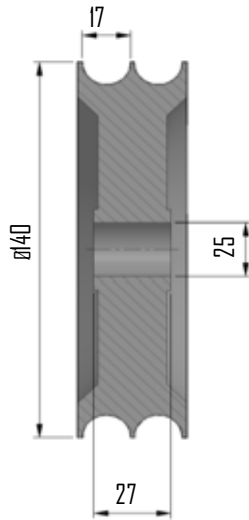
Cod. 700.01.36



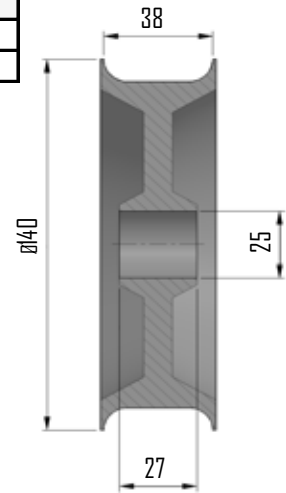
Cod. 700.01.37



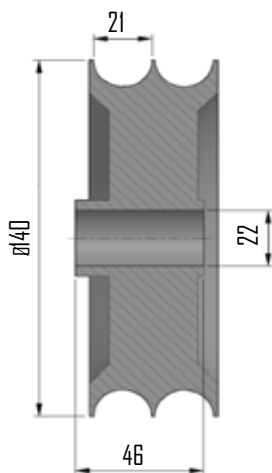
Cod. 700.01.38



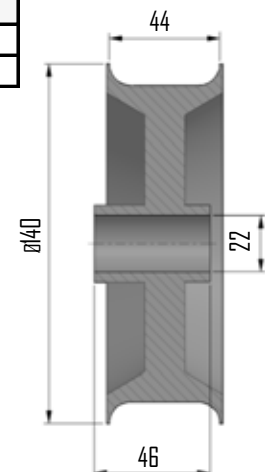
Cod. 700.01.39



Cod. 700.01.58



Cod. 700.01.59



Altri modelli disponibili a richiesta  
Autres modèles disponibles sur demande

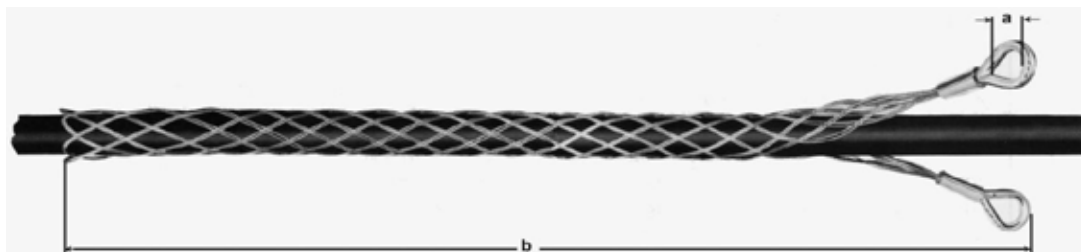
Other models available on request  
Andere Modelle auf Anfrage



CODICE CODE	DESCRIZIONE DESCRIPTION	ATTACCO COUPLING	TEMP. D'ESERCIZIO WORK. TEMPERATURE		PRESS. D'ESERCIZIO WORK. PRESSURE		PORTATA FLOW RATE
			MAX		MAX		MAX
			°C	°F	bar	Mpa	L/min
710.12.03	Lancia 3/8" per idropulitrice, getto fisso Spray lance, fix flush	3/8"	100	210	175	17,5	30
710.12.54	Lancia per idropulitrice, getto regolabile Spray gun with flushing regulator	-	150	302	200	20	25
710.12.06	Pistola 1/2" per idropulitrice con getto fisso 1/2" Spray gun with fix flush	1/2"	160	320	60	6	120
710.12.27	Lancia per antincendio getto regolabile Fire fighting lance, flushing regulator	M38x1,5	60	140	40	4	170
710.12.28	stola 1/2" per idropulitrice con getto regolabile 1/2" spray gun with flushing regulator	1/2"	90	195	25	2.5	60
710.12.60	stola 1/4" per idropulitrice con getto regolabile 1/4" spray gun with flushing regulator	1/4"	100	210	200	20	30

Calza metallica in acciaio zincato per trazione cavi elettrici o tubi idraulici  
Galvanised steel wire cable grip used for electrical cable or hydraulic hose traction

CLZ



Tipo Type	∅ cavo Cable ∅ (mm)	Carico max. Admissible load (N)	a (mm)	b (mm)	Peso Weight (Kg)	Usato anche per - Also used for
CM0710	7-10	2000	11	800	0,1	
CM1014	10-14	2500	11	800	0,1	
CM1420	14-20	4000	11	800	0,2	
CM2030	20-30	5000	16	900	0,3	Twin hose: 5/16" - 3/8"
CM2545	25-45	7500	18	1100	0,6	Twin hose 1/2"
CM4560	45-60	13000	18	1100	0,6	

# Forklift Truck





# Telescopic Mobile Cranes



# Truck Cranes



## Other Applications



CERTIFICAZIONE  
DI PRODOTTO  
BUREAU VERITAS  
Certification



Management system certified in accordance  
with the requirements of  
ISO 9001 - ISO 14001 - OHSAS 18001

**Company certified ISO 9001**

*Hydraulic hose reels  
Reels for electrical cables  
length and angle transducers  
Combined electro-hydraulic reels  
Hose reels for oil, water, air and gas*



HOSE REELS - CABLE REELS - SWIVEL JOINTS

Demac S.r.l. - Magenta (MI) - Italy  
+39 02 9784488 - info@Demac.it

WWW.DEMAC.IT

