

Application notes:

001
002
007
023

Applicable sockets:

S302
SC40*

- **Polarized, latch hermetically sealed relay**
Relais hermétique bistable polarisé
- **Contact arrangement** **2 PDT**
Combinaison des contacts **2 RT**
- **Coil supply** **Direct current**
Alimentation bobine **Courant continu**
- **Qualified or in accordance with** **MIL-PRF-83536/12 & /13**
Qualifié selon ou en accord avec
- **Available in SPACE and Hi-REL quality**
Disponible en version SPATIAL et Hi-REL (haute fiabilité)

PRINCIPAL TECHNICAL CHARACTERISTICS CARACTERISTIQUES TECHNIQUES PRINCIPALES

- **Contacts rated at** **10 Amps (15Amps*) / 28 Vdc or 115Vac - 400Hz⁽¹⁾**
Prévu pour commuter **10 A (15A*) / 28 Vcc ou 115 Vca - 400Hz⁽¹⁾**
- **Weight** **40 g max**
Masse
- **Dimensions of case** **26 x 25,7 x 13,3 mm max**
Dimensions du boîtier
- **Balanced-force design, all welded construction**
Armature à forces équilibrées
- **Hermetically sealed, corrosion protected metal can**
Boîtier métallique hermétique protégé anti-corrosion
- **No make before break**
Non chevauchement des contacts
- **Special models available upon request**
Modèles spécifiques sur demande

CONTACT ELECTRICAL CHARACTERISTICS / CONTACT RATING CARACTERISTIQUES ELECTRIQUES DES CONTACTS / POUVOIR DE COMMUTATION

Minimum operating cycles <i>Durée de vie minimale</i>	Type of load <i>Type de charge</i>	28 Vdc	115 Vac 400 Hz ⁽¹⁾	115/200 Vac 400 Hz 3Ø ⁽¹⁾
100 000 cycles	Resistive load <i>charge résistive</i>	10/15*A	10/15*A	10/15*A
20 000 cycles	Inductive load <i>charge inductive (L/R=5ms)</i>	8A	8A	8A
100 000 cycles	Motor load <i>charge moteur (inrush AC 5 In, DC 6 In)</i>	4A	4A	4A
100 000 cycles	Lamp load <i>charge lampe (inrush 12 In)</i>	2A	2A	2A
50 cycles	Resistive overload <i>surcharge résistive</i>	40A	60A	60A
50 cycles	Rupture resistive <i>rupture résistive</i>	50A	80A	80A
400 000 cycles	At 25% rated resistive load <i>à 25% de la charge nominale résistive</i>			

* see option H / voir option H

Other voltages please contact factory and refer to application N°002

Autres tensions nous consulter et voir note d'application N°002

(1) 360Hz-800Hz

AMERICAS.

Tel: +1 714-736-7599

<http://www.esterline.com/powersystems>

EUROPE.

Tel: +33 3 87 97 31 01

Fax: +33 3 87 97 96 86

ASIA

Tel: +852 2 191 3830

Fax: +852 2 389 5803

COIL CHARACTERISTICS (Vdc)
CARACTERISTIQUES DES BOBINES (Vcc)

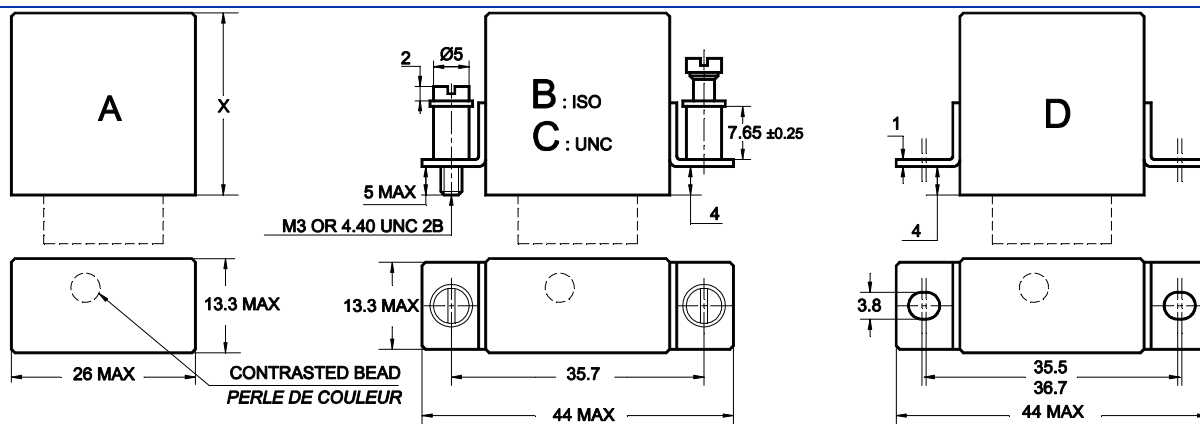
CODE	A	B	C	N
Nominal operating voltage <i>Tension nominale (Un)</i>	28	12	6	28
Maximum operating voltage at +125°C <i>Tension maximale à +125°C</i>	29 ⁽⁶⁾	14,5	7,3	29 ⁽⁶⁾
Maximum set voltage at +125° C (Cold coil) <i>Tension d'enclenchement assuré à +125° C (Bobine froide)</i>	18	9	4,5	18
Hold voltage at +125°C <i>Tension de maintien à +125°C</i>	18	9	4,5	18
Coil resistance in $\Omega \pm 10\%$ at +25°C <i>Résistance de la bobine en $\Omega \pm 10\%$ à +25° C</i>	600	150	38	600
Max. back EMF suppressed to (V) <i>Tension d'écrêtage max. (V)</i>	-	-	-	-5

GENERAL CHARACTERISTICS
CARACTERISTIQUES GENERALES

Temperature range / Gamme de temperature	-70°C à +125°C
Dielectric strength at sea level / Rigidité diélectrique au niveau de la mer - Contacts to ground and between contacts / Entre contacts et boîtier et entre les contacts - Coil to ground / Entre bobine et boîtier	1250 Vrms / 50 Hz 1000 Vrms / 50 Hz
Dielectric strength at altitude 25.000 m (all points) <i>Rigidité diélectrique à 25 000 m (tous points)</i>	350 Vrms / 50Hz (500 Vrms gasket compressed)
Initial insulation resistance at 500 Vdc / Résistance d'isolement initiale sous 500 Vcc	100 M Ω min.
Sinusoidal vibration (except G,O and R mounting) / Vibrations sinusoïdales (sauf fixation G,O et R)	3 mm DA / 10 - 70 Hz 30 G / 70 - 3000 Hz
Sinusoidal vibration (G,O and R mounting) / Vibrations sinusoïdales (fixation G,O et R)	3 mm DA / 10 - 57 Hz 20 G / 57 - 3000 Hz
Mechanical shock (except G,O and R mounting) / Chocs mécaniques (sauf fixation G,O et R)	200 G / 6 ms
Mechanical shock (G,O and R mounting) / Chocs mécaniques (fixation G,O et R)	100 G / 6 ms
Maximum contact opening time under vibration and shock <i>Durée maximum d'ouverture des contacts sous l'influence des vibrations et chocs</i>	10 μ sec
Set and reset time at nominal voltage / Temps d'enclenchement et de retour sous tension nominale	10 ms max
Release time / Temps de déclenchement	10 ms max
Bounce time / Temps de rebonds	1 ms max
Contact voltage drop at nominal resistive current <i>Chute de tension dans le contact sous courant nominal résistif</i> - Initial value / Valeur initiale - After life / Après durée de vie	150 mV max 175 mV max

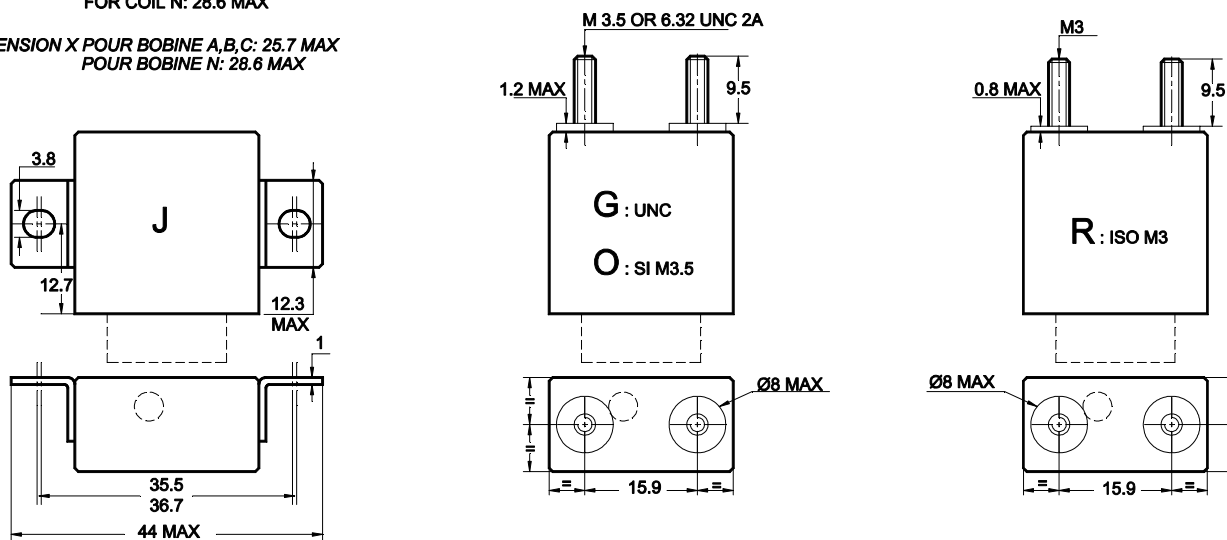
Dimensions in mm
Tolerances, unless otherwise specified, ±0.25mm

MOUNTING STYLES TYPES DE FIXATIONS

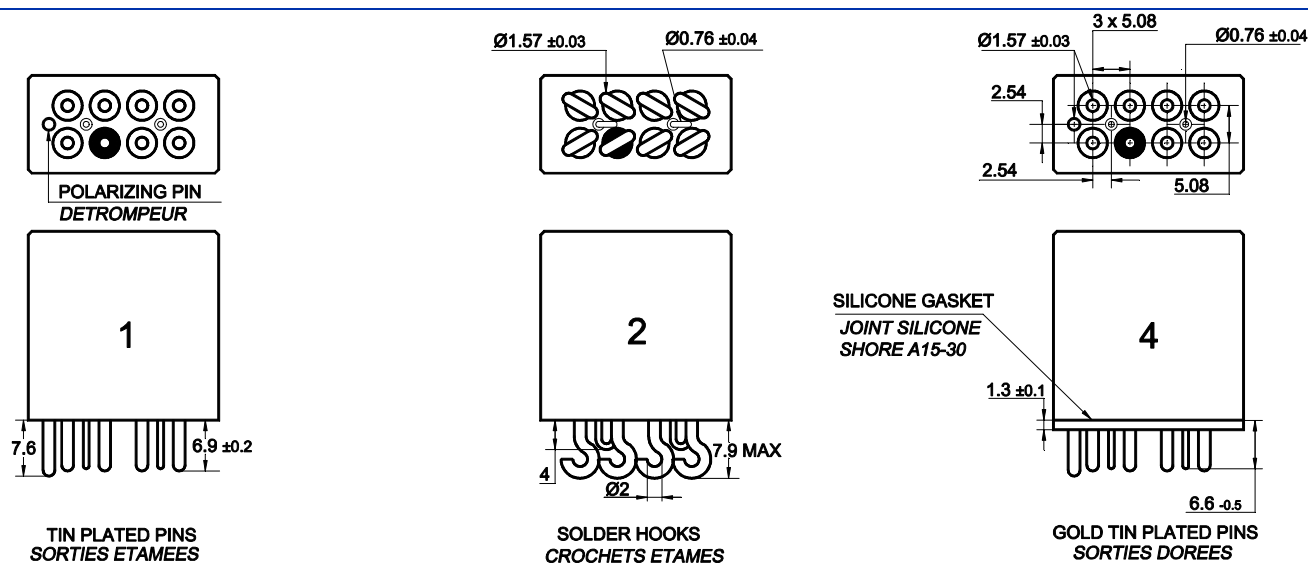


DIMENSION X FOR COIL A,B,C: 25.7 MAX
FOR COIL N: 28.6 MAX

DIMENSION X POUR BOBINE A,B,C: 25.7 MAX
POUR BOBINE N: 28.6 MAX

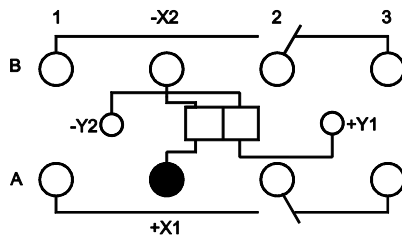


TERMINAL TYPES TYPES DE SORTIES

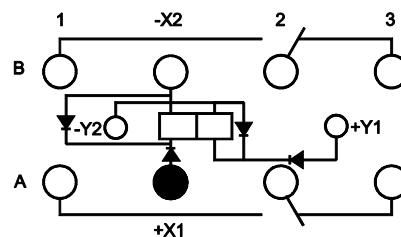


SCHEMATIC DIAGRAM
SCHEMAS

BOTTOM VIEW, LAST ENERGIZED COIL Y1-Y2
VUE DE DESSOUS, DERNIERE BOBINE ALIMENTEE Y1-Y2



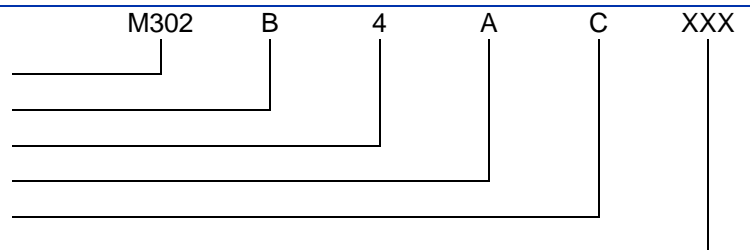
N COIL / BOBINE N
CE : COIL SUPPRESSION DEVICE
CE : CIRCUIT ECRETEUR BOBINE



NUMBERING SYSTEM
SYSTEME DE REFERENCES

Basic series designation | Référence de base

1. **Mounting styles** | Type de fixations (A, B, C, D, J, G, O, R)
2. **Terminal types** | Type de sorties (1, 2, 4)
3. **Coil voltage** | Code bobine (A, B, C, N)
4. **See note 4 below** | Voir remarque 4 ci-dessous
5. **See note 5 below** | Voir remarque 5 ci-dessous



Exemple : M302-B4A-C-ER

NOTES
REMARQUES

1. **Relays with B, C, D, mounting and terminal 4 are compatible with socket families S 402, SF 402, SF40***
*Les relais avec les fixations B, C, D et la sortie 4 sont compatibles avec les socles des familles S402, SF402, SF40**
2. **Isolation spacer pads for PCB mounting available on request, other spacer pads are available.**
Possibilité de cales isolantes, pour montage PCB. Autres cales nous consulter.
3. **For other mounting styles or terminal types, please contact the factory**
Autres fixations ou sorties sont disponibles : nous consulter.
4. **Options :**
 - C : Circuit breaker compatibility: 15A / 1 hour; 50A / 5sec; 100A / 1.2 sec; 250A / 0.2 sec; 350A / 0.1 sec; 1400 A / 2ms**
Compatibilité aux surintensités accidentelles : 15A / 1h; 50 A / 5 s; 100 A / 1,2 s; 250 A / 0,2 s; 350 A / 0,1 s; 1400 A / 2ms
 - H : High current version, 15 Amps resistive contact rating**
Commutation 15 A sur charge résistive
 - D : Low level 30 µAmp / 30mV – without D option, the minimum current is 10mA**
Bas niveau 30 µA / 30 mv – sous l'option D, le courant minimum est de 10mA
5. **Qualification and quality levels : Contact the factory**
Niveaux de qualification et de qualité : Nous consulter.
6. **When maximum ambient temperature does not exceed +85°C the maximum operating voltage is 32 Vdc.**
Lorsque la température ambiante maximale n'excède pas +85°C la tension maximale est de 32 Vcc.